

AVANT[®]

**VARAOSAKIRJA
PART LIST
DELLISTA
ERSATZTEILLISTE**



**AVANT 700 SARJA
AVANT 700 SERIES
AVANT 700 SERIE
AVANT 700 SERIE**

06.09.2012

SISÄLLYSLUETTELO
TABLE OF CONTENTS
INNEHÅLSFÖRTECKNING
INHALT

OSAN NRO PART NO BESTÄLL BEST.NR	NIMITYS	DESCRIPTION	BENAMNING	BEZEICHNUNG	SIVU NRO PAGE NO	745	750
A21330	AVANT 745	AVANT 745	AVANT 745	AVANT 745	4 - 5	x	-
A21310	AVANT 750	AVANT 750	AVANT 750	AVANT 750	6 - 7	-	x
A1370	ETURUNKO KP 745	FRONT CHASSIS, 745	FRAMCHASSI, 745	VORDERRAHMEN, 745	8A - 9A	x	-
A35049	ETURUNKO KP 745	FRONT CHASSIS, 745	FRAMCHASSI, 745	VORDERRAHMEN, 745	8B - 9B	X	-
A21313	ETURUNKO KP 750	FRONT CHASSIS, 750	FRAMCHASSI, 750	VORDERRAHMEN, 750	10A - 11A	-	x
A34978	ETURUNKO KP 750	FRONT CHASSIS, 750	FRAMCHASSI, 750	VORDERRAHMEN, 750	10B - 11B	-	X
A21212	SUOJA KP, ETURUNKO	COVER PLATES, FRONT	SKYDDSPLATAR, FRAM	VERKLEIDUNGEN, VORDE	12 - 13	x	-
A21327	SUOJA KP, ETURUNKO	COVER PLATES, FRONT	SKYDDSPLATAR, FRAM	VERKLEIDUNGEN, VORDE	14 - 15	-	x
A49778	TAKASUOJA KP	COVER PLATES, REAR	SKYDDSPLATAR, SATS	VERKLEIDUNGEN, SATZ,	16 - 16	x	x
A35313	TAKASUOJA KP	COVER PLATES, REAR	SKYDDSPLATAR, SATS	VERKLEIDUNGEN, SATZ,	17 - 17	o	o
A21329	TAKARUNKO KP	REAR CHASSIS, 745	BAKCHASSI, 745	HINTERRAHMEN, 745	18 - 19	x	-
A21311	TAKARUNKO KP	REAR CHASSIS, 750	BAKCHASSI, 750	HINTERRAHMEN, 750	20 - 21	-	x
A21340 & A21317	MOOTTORI KP V2403 MOOTTORI KP V2403	MOOTTORI KP V2403 MOOTTORI KP V2403	ENGINE, 750/V2403 ENGINE, 750/V2403	MOTOR, 750/V2403 MOTOR, 750/V2403	22 - 23 22 - 23	x -	- x
A410443	PA-SUODATIN KP	FUEL FILTER, COMPL	BRANSLEFILTER, KOMPL	KRAFTSTOFFILTER, KOMPL	24 - 25	x	x
A34233	VENTTIIL KP	CONTROL VALVE, COMPL	STYRVENTIL, KOMPLETT	STEUERGERÄT, KOMPLETT	26 - 27	x	x
A34540	AJON LETKUTUS, OLOK	HYDR. HOSES, DRIVE C	HYDR. SLANGAR, FRAM	HYDR. SCHLÄUCHE, FA	28 - 28	x	-
A34189	AJON LETKUTUS	HYDR. HOSES, DRIVE C	HYDR. SLANGAR, FRAM	HYDR. SCHLÄUCHE, FA	29 - 29	x	-
A34527	LETKUTUS AJO, OLOK	HYDR. HOSES DRIVE CI	HYDRAULSLANGAR FRA	HYDRAULIKSCHLÄUCHE F	30A - 31A	-	x
A34024	LETKUTUS AJO	HYDR. HOSES DRIVE CI	HYDRAULSLANGAR FRA	HYDRAULIKSCHLÄUCHE F	30B - 31B	-	x
4265&342	IMUYHDE KP	HYDRAULIC MANIFOLD,	HYDRAULIKBLOCK, KOMPL	HYDRAULIKVERTEILER,	32 - 33	x	-
A47714	AJOMOOTTORI KP OMT 3	HYDRAULIC MOTOR, FRO	HYDRAULMOTOR, FRAM	HYDRAULIMOTOR, VORN	34 - 34	x	-
A410298	MOOTTORI KP	HYDRAULIC MOTOR OMT	HYDRAULMOTOR OMT B	HYDRAULIKMOTOR OMT H	35 - 35	x	-
A35051	AJOMOOTTORI KP	DRIVE MOTOR, FRONT,	DRIVMOTOR, FRAM, VÄN	FAHRMOTOR ZUSAMMENE	36 - 36	x	-
A35054	AJOMOOTTORI KP	DRIVE MOTOR, REAR RI	DRIVMOTOR, BAK	HOGFAHRMOTOR, HINTE	37 - 37	x	-
65141	AVANT750 AJOMOOTTOR	AVANT750 HYDR.MOTORS	AVANT750 HYDR.MOTOF	AVANT750 HYDR. MOTOR	38 - 39	-	x
A49058	AJOPOLJIN KP	DRIVE PEDAL, COMPLET	KÖRPEDAL, KOMPLETT	FAHRPEDAL, KOMPLETT	40 - 41	x	x
A410302	LETKUTUS AJOPOLJIN	HYDR. HOSES DRIVE PE	HYDRAULSLANGAR KOR	HYDR. SCHLÄUCHE FAHR	42 - 43	x	x
A48998	OHJAUSPYLVÄS KP	STEERING COLUMN	STYRPELARE	LENKSÄULE	44 - 45	x	x
A33930	LETKUTUS ORBITROL	HYDR. HOSES, STEERIN	HYDR. SLANGAR, STYRN	HYDR. SCHLÄUCHE, LEN	46 - 47	x	x
A47723	HYDR.ÖLJYN JÄÄHD. ISO	HYDR. OIL COOLER, BI	HYDRAULOLEJKYLARE,	HYDR. ÖLKÜHLER, GROS	48 - 49	x	x
A412225	VAPAUTUSVENTTIILI, OL	DRIVE RELEASE VALVE,	ELEKTR. FRIHJULKOPPL	ELEKTR. AUSGLEICHSP	50 - 51	o	o
A21226 & A21331	TELESKOOPPIPUOMI KP TELESKOOPPIPUOMI KP	TELESCOPIC BOOM, COM TELESCOPIC BOOM, COM	TELESKOPUTSKJUT, KO TELESKOPUTSKJUT, KO	TELESKOP-HUBARM, KOM TELESKOP-HUBARM, KOM	52 - 53 54 - 55	x -	- x
A34964	HD-PUOMI KOKOONPANO	TELESCOPIC BOOM COMP	TELESKOPUTSKJUT KOMP	TELESKOP-HUBARM KO	56 - 59	x	x
A33295	KÄSIJARRU KP	PARKING BRAKE, COMPL	PARKERINGSBROMS, KO	FESTSTELLBREMSE, KOM	60 - 61	x	-
A47928	PUNNITUSANTURI KP	LOAD SENSOR SYSTEM	LASTOVERVAKNINGSSY	LASTUBERWACHUNGSSY	62 - 63	x	x
A49118	ROPS TURVAKAARI 600	ROPS FRAME	ROPS SÄKERHETSÄGGE	ROPS ÜBERROLLBÜGEL	64 - 65	x	x
A49124	SÄHKÖ KP	WIRE HARNESS	KABELHÄRVA	KABELBAUM	66 - 67	x	x
A49126	MITTARIPANEELI	DASHBOARD 500/600 SE	INSTRUMENTBRADA 500	ARMATURENBRETT 500/6	68 - 69	x	x
A49769	P-AINETANKKI 40L	FUEL TANK 40L	BRÄNSLETANK 40L	KRAFTSTOFFTANK 40L	70 - 71	x	x
A33916	TYÖVALOSARJA	WORK LIGHT KIT	ARBETSLJUSSATS	ARBEITSLICHTSATZ	72 - 72	o	o
A34917	TYÖVALOSARJA (LED)	WORK LIGHT KIT, 3 PC	ARBETSLJUSSATS, 3 ST	ARBEITSLICHTSATZ, 3	73 - 73	o	o
A34235	TIELIIKENNESARJA	ROAD TRAFFIC LIGHT KIT	VÄGTRAFIKSATS	KOMMUNALSATZ	74 - 75	o	o
A47773	PUOMINKELLUNTA KP	BOOM FLOATING SYSTEM	FLYTLÄGE, BOM, 600 S	SCHWIMMSTELLUNG, HUB	76 - 77	o	o
A34015	KELLUNTA (VAKAAJA)	BOOM FLOATING, WITH	FLYTLÄGE, MED PARALL	SCHWIMMSTELLUNG, MIT	78 - 79	o	o
A34144	HYDRAULINEN VAKAAJA	BOOM SELF LEVELLING	PARALLELFÖRING	PARALLELFÜHRUNG	80 - 81	o	o
A35007	HYDRAULINEN VAKAAJA	BOOM SELF LEVELLING,	PARALLELFÖRING, VER	PARALLELFÜHRUNG, VER	82 - 83	o	o
A410489	HYDR. TAKAULOSOTTO	REAR HYDR. OUTLET 70	HYDR. UTTAG BAK DUBE	HECKHYDRAULIK 700 SE	84 - 85	o	o
A33327	LUISTONESTOVENTTIILI	ANTI SLIP VALVE, 600	ANTI SLIP VENTIL 600	ANTI SLIP VENTIL, 60	86 - 86	o	-
A34542	LUISTONESTOVENTTIILI C	ANTI SLIP VALVE, WIT	ANTI SLIP VENTIL, ME	ANTI SCHLUPF VENTIL,	87 - 87	o	-
A34343	LUISTONESTOVENTTIILI	ANTI SLIP VALVE	ANTI SLIP VENTI	ANTI SLIP VENTIL	88 - 89	-	o
A34529	LUISTONESTOVENTTIILI C	ANTI SLIP VALVE, WIT	ANTI SLIP VENTIL, ME	ANTI SCHLUPF VENTIL,	90 - 91	-	o

(1)=AVANT 745 BEFORE SERIAL NUMBER xxxxx1006

(2)=AVANT 745 FROM SERIAL NUMBER xxxxx1006

(3)=AVANT 750 BEFORE SERIAL NUMBER xxxxx0943

(4)=AVANT 750 FROM SERIAL NUMBER xxxxx0943

(5)=AVANT 745 BEFORE SERIAL NUMBER xxxxx1113

(6)=AVANT 745 FROM SERIAL NUMBER xxxxx1113

x = VAKIOVARUSTE, STANDARD EQUIPMENT

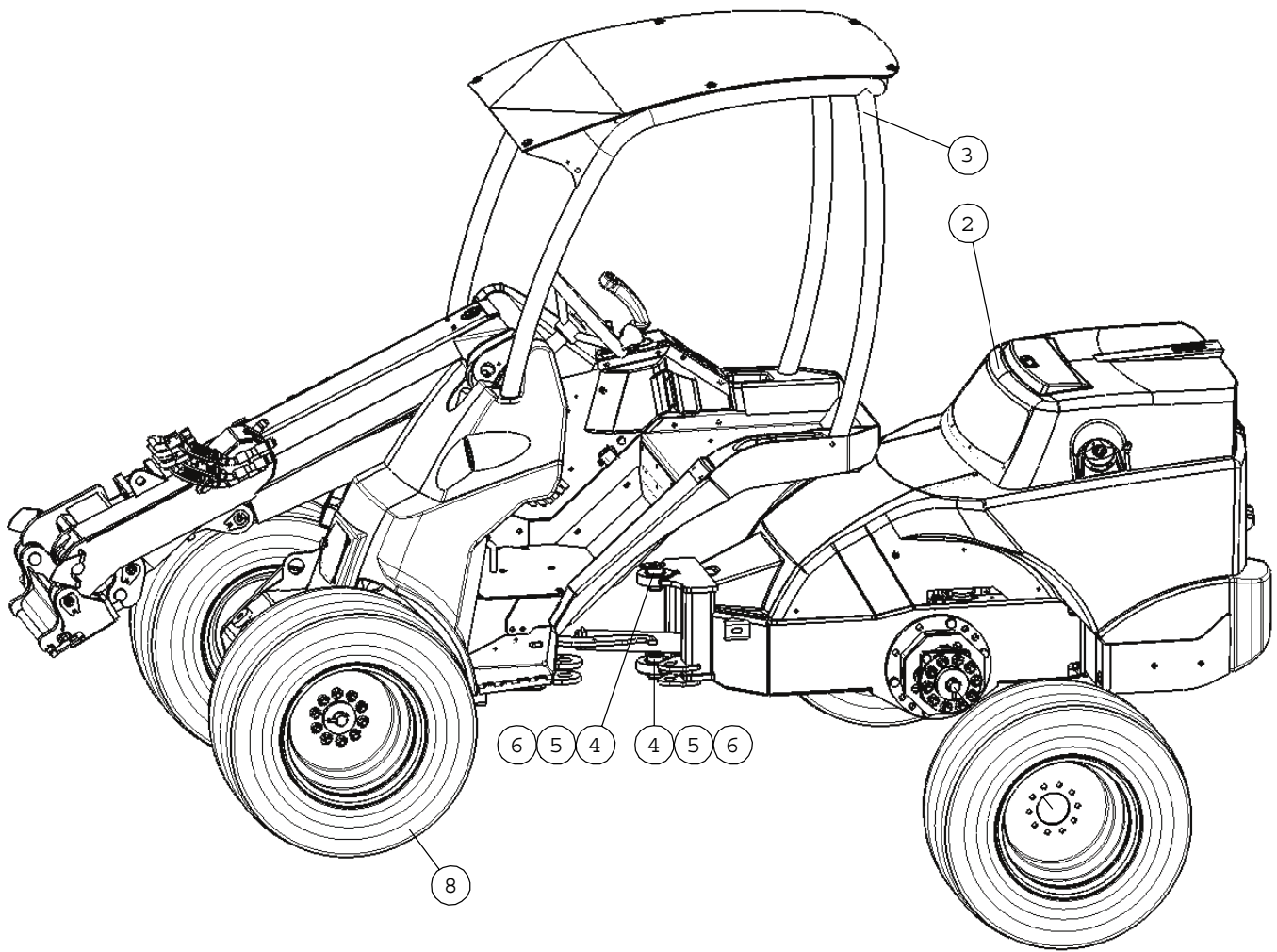
o = LISÄVARUSTE, EXTRA EQUIPMENT

- = EI SAATAVILLA, NOT AVAILABLE

(7)=AVANT 750 BEFORE SERIAL NUMBER xxxxx1113

(8)=AVANT 750 FROM SERIAL NUMBER xxxxx1113

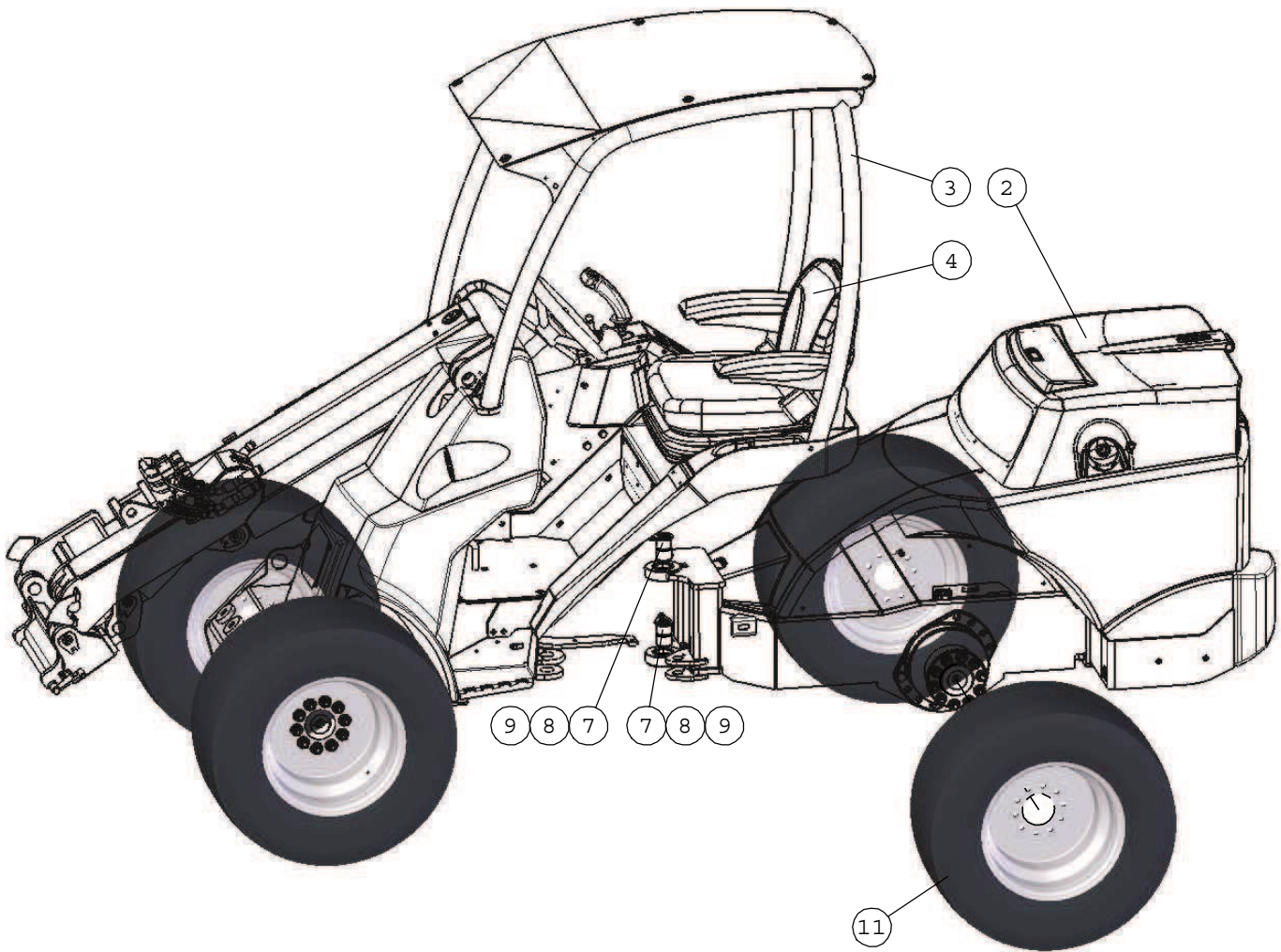
A21330 AVANT 745



A21330 AVANT 745

NRO REF POS TEIL	OSAN NRO PART NO BESTÄLL.NR BEST.NR	KPL QTY ST ST	NIMITYS	DESCRIPTION	BENÄMNING	BEZEICHNUNG
1	A35049	1	ETURUNKO VERSIO 2	FRONT CHASSIS, ASSEM	FRAMCHASSI, HOPSÄTTN	VORDERRAHMEN, ZUSAMM
2	A21329	1	TAKARUNKO KP	REAR CHASSIS, COMPLE	BAKCHASSI, KOMPLETT,	HINTERRAHMEN, KOMPLE
3	A49118	1	ROPS TURVAKAARI 600	ROPS FRAME 1091MM CO	ROPS SÄKERHETSBJÄGE 1	ROPS ÜBERROLLBÜGEL 1
4	A47043	2	TAPPI KP F40-63	PIVOT PIN F40-63	AXELTAPP F40-63	GELENKBOLZEN F40-63
5	74752	1	KUUSIOKOLORUUVI	HEXAGONAL HEAD SCREW	SEKANTHÄLSKRUV M10x	INNEN-SECHSKANTSCHR.
6	74531	1	ALUSLEVYPARI M10	SPACER NORDLOCK M10,	BRICKA NORDLOCK M10,	UNTERLEGSCHEIBE NORD
7	A34540	1	AJONLETKUTUS	HYDR. HOSES, DRIVE C	HYDRAULSLANGAR, FRAM	HYDR. SCHLAUCHE, FAH
8	65207	4	RENGAS+VAN.10 TR.KUV	WHEEL 29x12.50-15 TR	HJUL 29x12.50-15 TRA	RAD 29x12.50-15 TRAK
	65224		RENGAS+VAN.10 TR.KU	WHEEL 10 HOLE 320/60	HJUL 10 HÄL 320/60-1	RAD 10 LOCH 320/60-1
	65506		RENGAS+VAN.10 TR.KU	WHEEL 320/55-15 10 H	HJUL 320/55-15 10-HÄ	RAD 320/55-15 10-LOC
	65459		RENGAS+VAN.10 NURMI	WHEEL 320/55-15 10-H	HJUL 320/55-15 10-HÄ	RAD 320/55-15 10-LOC

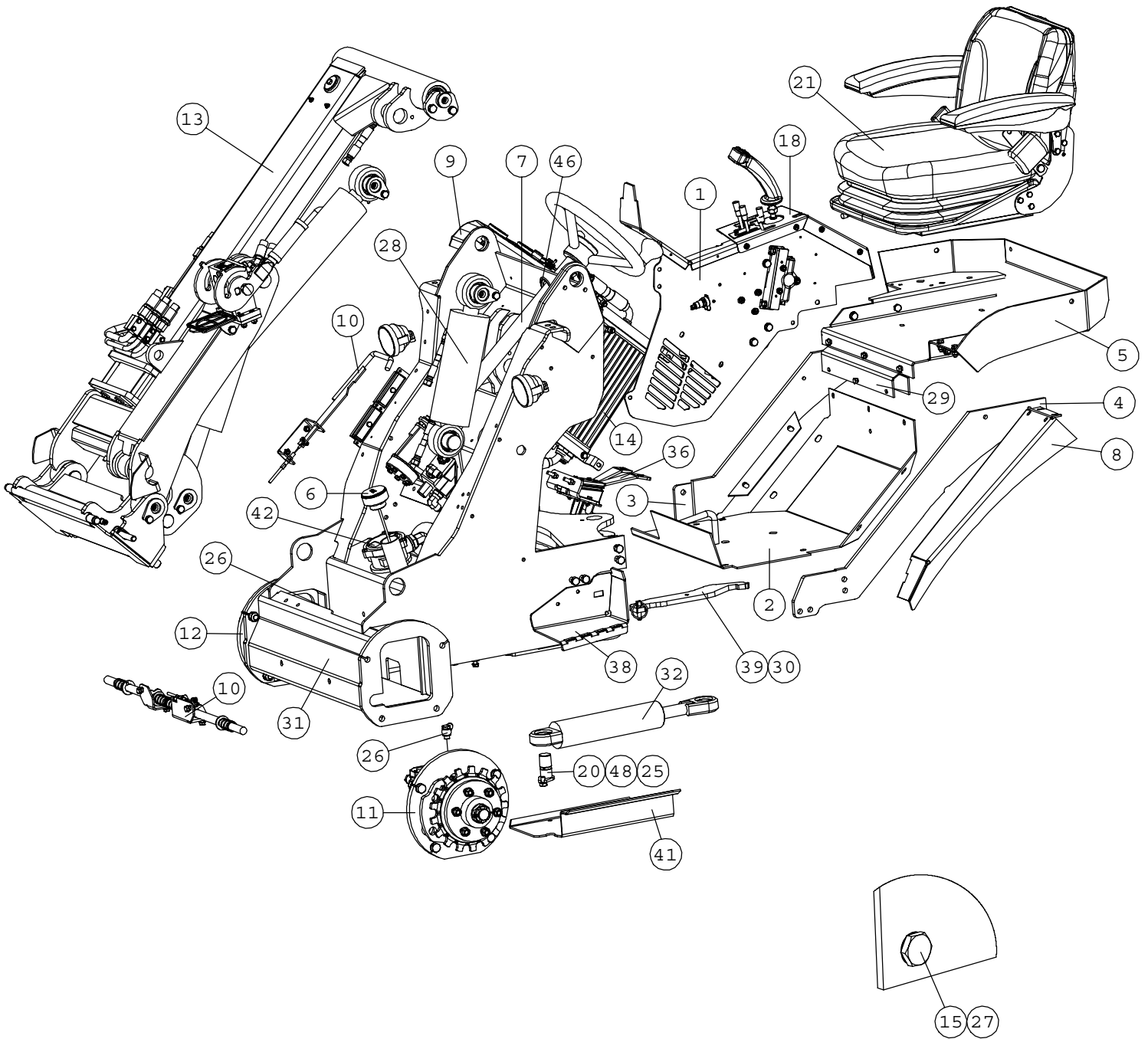
A21310 AVANT 750



A21310 AVANT 750

NRO REF POS TEIL	OSAN NRO PART NO BESTÄLL.NR BEST.NR	KPL QTY ST ST	NIMITYS	DESCRIPTION	BENÄMNING	BEZEICHNUNG
1	A34978	1	ETURUNKO KP VERSIO 2	FRONT CHASSIS, ASSEM	FRAMCHASSI, HOPSÄTTN	VORDERRAHMEN, ZUSAMM
2	A21311	1	TAKARUNKO KP	REAR CHASSIS, 750, C	BAKCHASSI, 750, KOMP	HINTERRAHMEN, 750, K
3	A49118	1	ROPS TURVAKAARI 600	ROPS FRAME 1091MM CO	ROPS SÄKERHETSBJÄGE 1	ROPS ÜBERROLLBÜGEL 1
4	64853	1	ISTUIN, JOUSITET LAM	SEAT, WITH SUSPENSIO	SITS, FJÄDRAD, MED V	SITZ, GEFEDERTER, MI
	64816		KÄSINOJAPARI	ARM RESTS, PAIR, TO	ARMSTÖDPAR TILL A331	ARMLEHNE, PAAR, FÜR
	64387		TURVAVYÖ	SEAT BELT GRAMMER	SÄKERHETSBJÄLTE GRAMM	SICHERHEITSGURT GRAM
7	A47043	2	TAPPI KP F40-63	PIVOT PIN F40-63	AXELTAPP F40-63	GELENKBOLZEN F40-63
8	74752	1	KUUSIOKOLORUUVI	HEXAGONAL HEAD SCREW	SEKANTHÄLSKRUV M10x	INNEN-SECHSKANTSCHR.
9	74531	1	ALUSLEVYPARI M10	SPACER NORDLOCK M10,	BRICKA NORDLOCK M10,	UNTERLEGSCHIEBE NORD
10	A34527	1	LETKUTUS AJO	HYDR. HOSES, DRIVE C	HYDRAULSLANGAR, FRAM	HYDR. SCHLÄUCHE, FAH
11	65207	4	RENGAS+VAN.10 TR.KUV	WHEEL 29x12.50-15 TR	HJUL 29x12.50-15 TRA	RAD 29x12.50-15 TRAK
	65224		RENGAS+VAN.10 TR.KU	WHEEL 10 HOLE 320/60	HJUL 10 HÄL 320/60-1	RAD 10 LOCH 320/60-1
	65506		RENGAS+VAN.10 TR.KU	WHEEL 320/55-15 10 H	HJUL 320/55-15 10-HÄ	RAD 320/55-15 10-LOC
	65459		RENGAS+VAN.10 NURMI	WHEEL 320/55-15 10-H	HJUL 320/55-15 10-HÄ	RAD 320/55-15 10-LOC

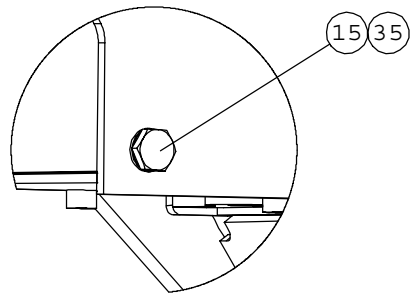
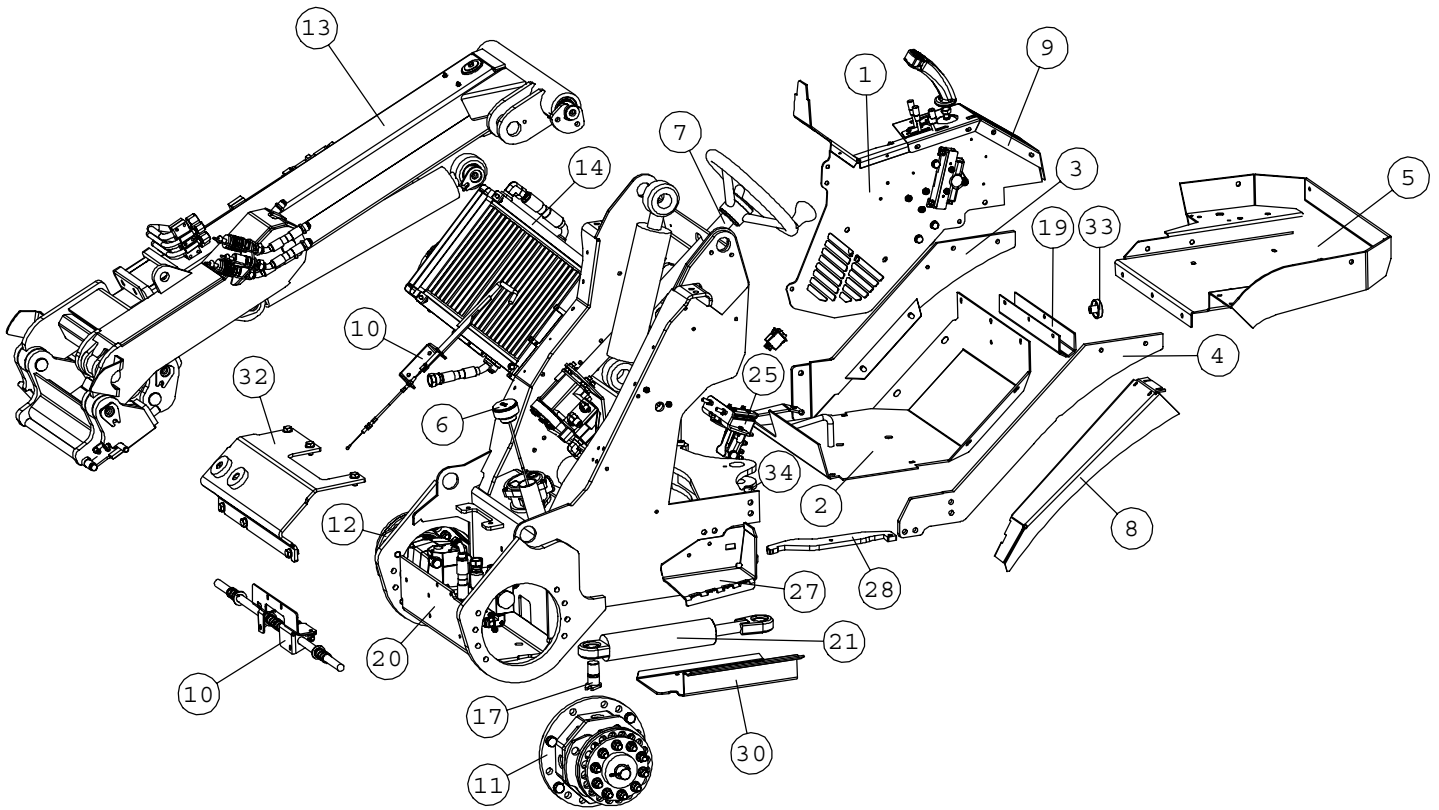
A1370 FRONT CHASSIS, AVANT 745
Serial Numbers:
-XXXXX1112



A1370 FRONT CHASSIS, AVANT 745
Serial Numbers:
-XXXXX1112

NRO REF POS TEIL	OSAN NRO PART NO BESTÄLL.NR BEST.NR	KPL QTY ST ST	NIMITYS	DESCRIPTION	BENÄMNING	BEZEICHNUNG
1	A48069	1	SIVULEVY KP	SIDE PLATE	SIDOPLATTA	SEITENPLATTE
2	A47399	1	POHJA KP	FLOOR PLATE	GOLVPLATTA	FUSSBODEN-PLATTE
3	A47389	1	AISA , OIKEA KP	BAR, RIGHT	STÄNG, HÖGER	STANGE, RECHTS
4	A47834	1	AISA , VASEN KP	BAR, LEFT	STÄNG, VÄNSTER	STANGE, LINKS
5	A48246	1	ISTUINKAUKALO	SEAT BASE	SITSRAM	SITZRAHMEN
6	A48010	1	MITTATIKKU-HUOHOTIN	DIPSTICK L=230 HYDR.	MÄTSTICKA L=230 HYDR	ÖLPEILSTAB L=230 HYD
7	A48998	1	OHJAUSPYLVÄS KP	STEERING COLUMN	STYRPELARE	LENKSÄULE
8	A47531	1	REUNASUOJA	EDGE PLATE	KANTSKYDD	KANTENSCHUTZ
9	a47719	1	PANEELI,ABS 600 (MAL	PANEL, ABS	PANEL, ABS	PANEL, ABS
10	A33295	1	KÄSIJARRU KP	PARKING BRAKE, COMPL	PARKERINGSBROMS, KOM	FESTSTELLBREMSE, KOM
11	A47714	1	AJOMOOTTORI KP OMT 3	HYDRAULIC MOTOR, ASS	HYDRAULMOTOR, HOPSÄT	HYDRAULIKMOTOR, ZUSA
12	A47715	1	AJOMOOTTORI KP OMT 3	HYDRAULIC MOTOR, FRO	HYDRAULMOTOR, FRAM,	HYDRAULIKMOTOR, VORN
13	A21226	1	TELESKOOPPUIPUMI KP	TELESCOPIC BOOM, COM	TELESKOPUTSKJUT, KOM	TELESKOP-HUBARM, KOM
14	A47723	1	HYDR.ÖLJYN JÄÄHD. IS	HYDR. OIL COOLER, BI	HYDRAULOLJEKYLARE, S	HYDR. ÖLKÜHLER, GROS
15	64352	1	KUUSIOTULPPA R 1/2"	HEXAGONAL DRAIN PLUG	SEKKANTPROPP MAGNETI	HYDR. TANKABLASSCHRA
16	73058	6	KUUSIORUUVI ZN	HEXAGONAL SCREW M 1	SEKKANTSKRUV M 12x4	SECHSKANTSCHRAUBE M1
17	72151	3	KUUSIORUUVI ZN	HEXAGONAL SCREW M10x	SEKKANTSKRUV M10x30	SECHSKANTSCHRAUBE M1
18	A48838	1	PANEELI	COVER PLATE, CONTROL	SKYDDSPÄTT, REGLAGE	ABDECKBLECH, STEUERH
19	A33930	1	LĚTKUTUS ORBITROL	HYDR. HOSES, STEERIN	HYDR. SLANGAR, STYRN	HYDR. SCHLAUCHE, LEN
20	A47655	1	TAPPI KP F30-60	PIVOT PIN F30-60	AXELTAPP F30-60	GELENKBOLZEN F30-60
21	64853	1	ISTUIN, JOUSITĚT LAM	SEAT, WITH SUSPENSIO	SITS, FJADRAD, MED V	SITZ, GEFEDERTER, MI
	64816		KÄSINOJAPARI	ARM RESTS, PAIR, TO	ARMSTÖDPAR TILL A331	ARMLEHNE, PAAR, FÜR
	64387		TURVAVYÖ	SEAT BELT GRAMMER	SÄKERHETSÄALTE GRAMM	SICHERHEITSGURT GRAM
24	74505	1	KUUSIORUUVI ZN	HEXAGONAL SCREW M10x	SEKKANTSKRUV M10x35	SECHSKANTSCHRAUBE M1
25	74531	1	ALUSLEVYPARI M10	SPACER NORDLOCK M10,	BRICKA NORDLOCK M10,	UNTERLEGSCHEIBE NORD
26	A44054	2	VUOTOLINJA KP , ETU	DRAIN LINE, FRONT WH	LÄCKLEDNINGSSATS, FR	LECKLEITUNGSSATS, VO
27	73047	1	USIT-TIIVISTĚ R1/2"	USIT SEAL RING R/12"	USIT-PACKNING 1/2" F	USIT-DICHTUNGSSCHEIB
28	A34144	1	HYDRAULINEN VAKAAJA	BOOM SELF LEVELLING,	PARALLELLFÖRING, KOM	PARALLELFÜHRUNG, KOM
29	A47713	1	HUOLTOTUKI	SERVICE SUPPORT, LIF	SERVICESTÖD, LASTARA	HUBARMSTÜTZE
30	71727	1	RENGASSOKKA	LINCH PIN 9,5 MM	RINGSPRINT 9,5 MM	KLAPPSPLINT 9,5 MM
31	A21328	1	ETURUNKO HITS. KP	FRONT CHASSIS, 745	FRAMRAM, 745	VORDERRAHMEN , 745
32	A49825	1	HYDR.SYL F60/F30-172	HYDR. CYLINDER STEER	HYDRAULCYLINDER SVÄN	HYDR. ZYLINDER 50/30
	65567		TIIVISTESARJA	SEAL KIT	PACKNINGSSATS	DICHTUNGSSATZ
34	A49124	1	SÄHKÖ KP	WIRE HARNESS	KABELHÄRVA	KABELBAUM
35	A21212	1	SUOJA KP , ETURUNKO	COVER PLATES, FRONT	SKYDDSPÄTTÄR, FRAMRA	VERKLEIDUNGEN, VORDE
36	A49058	1	AJOPOLJIN KP	DRIVE PEDAL, COMPLET	KÖRPEDAL, KOMPLETT	FAHRPEDAL, KOMPLETT
37	A410302	1	LĚTKUTUS AJOPOLJIN	HYDR. HOSES DRIVE PE	HYDRAULSLANGAR KÖRPE	HYDR. SCHLAUCHE FAHR
38	A410306	1	ASKELMA	STEP, AVANT 700	FÖTSTEG, AVANT 700	AUFTRITT, AVANT 700
39	A410307	1	LUKITSIN	FRAME LOCK, 700 SERI	LÄSJÄRN, MIDJA, 700	KNICKGELENKSPERRE, 7
40	A34233	1	VENTTIILI KP	CONTROL VALVE, COMPL	STYRVĚNTIL, KOMPLETT	STEUERGERÄT, KOMPLET
41	A410452	1	POHJAPANSSARI	BOTTOM PLATE	BOTTENPLATTA	BODENPLATTE
42	65205	1	SUODATINRUNKO HYDR.PAL	HYDR. OIL FILTER RET	HYDR. ÖLJEFILTER RET	HYDRAULIKFILTER RU
46	a412961	1	LÄPIVIENTIKUMI	GROMMET	GUMMIGENOMFÖRING	GUMMDURCHFÜHRUNG

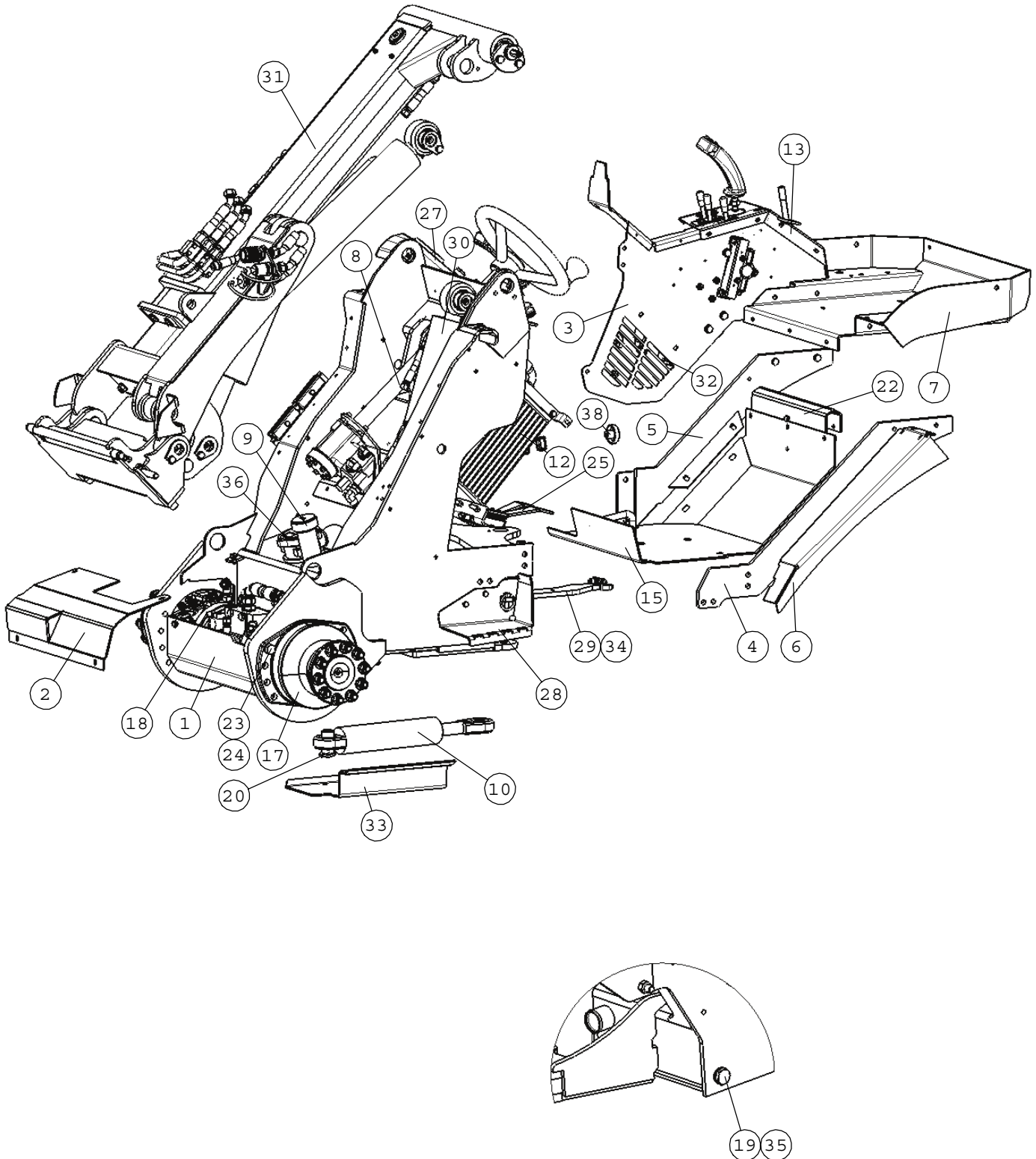
A35049 FRONT CHASSIS, AVANT 745
Serial numbers:
XXXXX1113-



A35049 FRONT CHASSIS, AVANT 745
Serial numbers:
XXXXX1113-

NRO REF POS TEIL	OSAN NRO PART NO BESTÄLL.NR BEST.NR	KPL QTY ST ST	NIMITYS	DESCRIPTION	BENÄMNING	BEZEICHNUNG
1	A48069	1	SIVULEVY KP	SIDE PLATE	SIDOPLATTA	SEITENPLATTE
2	A47399	1	POHJA KP	FLOOR PLATE	GOLVPLATTA	FUSSBODEN-PLATTE
3	A47389	1	AISA , OIKEA KP	BAR, RIGHT	STÄNG, HÖGER	STANGE, RECHTS
4	A47834	1	AISA , VASEN KP	BAR, LEFT	STÄNG, VÄNSTER	STANGE, LINKS
5	A48246	1	ISTUINKAUKALO	SEAT BASE	SITSRAM	SITZRAHMEN
6	A48010	1	MITTATIKKU-HUOHOTIN	DIPSTICK L=230 HYDR.	MÄTSTICKA L=230 HYDR	ÖLPEILSTAB L=230 HYD
7	A48998	1	OHJAUSPYLVÄS KP	STEERING COLUMN	STYRPELARE	LENKSÄULE
8	A47531	1	REUNASUOJA	EDGE PLATE	KANTSKYDD	KANTENSCHUTZ
9	A48844	1	PANEELI KP	PANEL	BRÅDA	PLATTE
10	A35055	1	KÄSIJARRU KP	PARKING BRAKE, COMPL	PARKERINGSBROMS, KOM	FESTSTELLBREMSE, KOM
11	A35051	1	AJOMOOTTORI KP	DRIVE MOTOR, FRONT,	DRIVMOTOR, FRAM, HÖG	FAHRMOTOR, VORNE, RE
12	A35052	1	AJOMOOTTORI KP	DRIVE MOTOR, FRONT,	DRIVMOTOR, FRAM, HÖG	FAHRMOTOR, VORNE, RE
13	A34964	1	HD-PUOMI KOKOONPANO	TELESCOPIC BOOM COMP	TELESKOPUTSKJUT KOMP	TELESKOP-HUBARM KOMP
14	A47723	1	HYDR.ÖLJYN JÄÄHD. IS	HYDR. OIL COOLER, BI	HYDRAULÖLJEKYLARE, S	HYDR. ÖLKÜHLER, GROS
15	64352	1	KUUSIOTULPPA R 1/2"	HEXAGONAL DRAIN PLUG	SEKANTPROPP MAGNETI	HYDR. TANKABLASSCHRA
16	A33930	1	LETKUTUS ORBITROL	HYDR. HOSES, STEERIN	HYDR. SLANGAR, STYRN	HYDR. SCHLÄUCHE, LEN
17	A47655	1	TAPPI KP F30-60	PIVOT PIN F30-60	AXELTAPP F30-60	GELENKBOLZEN F30-60
18	A35007	1	HYDRAULINEN VAKAAJA	BOOM SELF LEVELLING,	PARALLELFÖRING, VER	PARALLELFÜHRUNG, VER
19	A47713	1	HUOLTOTUKI	SERVICE SUPPORT, LIF	SERVICESTÖD, LASTARA	HUBARMSTÜTZE
20	A21460	1	ETURUNKO VERSIO 2	FRONT CHASSIS, VERSI	FRAMCHASSI, VERSION	VORDERRAHMEN, VERSIO
21	A49825	1	HYDR.SYL F60/F30-172	HYDR. CYLINDER STEER	HYDRAULCYLINDER SVÄN	HYDR. ZYLINDER 50/30
	65567		TIIVISTESARJA	SEAL KIT	PACKNINGSSATS	DICHTUNGSSATZ
23	A49124	1	SÄHKÖ KP	WIRE HARNESS	KABELHÄRVA	KABELBAUM
24	A21327	1	SUOJA KP	COVER PLATE	SKYDDSPLÅT	VERKLEIDUNG
25	A49058	1	AJOPOLJIN KP	DRIVE PEDAL, COMPLET	KÖRPEDAL, KOMPLETT	FAHRPEDAL, KOMPLETT
26	A410302	1	LETKUTUS AJOPOLJIN	HYDR. HOSES DRIVE PE	HYDRAULSLANGAR KÖRPE	HYDR. SCHLÄUCHE FAHR
27	A410306	1	ASKELMA	STEP, AVANT 700	FÖTSTEG, AVANT 700	AUFTRITT, AVANT 700
28	A410307	1	LUKITSIN	FRAME LOCK, 700 SERI	LÅSJÄRN, MIDJA, 700	KNICKGELENKSPERRE, 7
29	A34233	1	VENTTIILI KP	CONTROL VALVE, COMPL	STYRVENTIL, KOMPLETT	STEUERGERÄT, KOMPLET
30	A410452	1	POHJAPANSSARI	BOTTOM PLATE	BOTTENPLATTA	BODENPLATTE
31	65205	1	SUODATIN HYDR. PALUU	HYDR. OIL FILTER RET	HYDR. ÖLJEFILTER RET	HYDRAULIKÖLFILTER RÜ
32	A412799	1	PUSKUTUKIKANSI KP	STOPPER, PLASTIC	DÄMPARE, PLAST	ANSCHLAGSTOPPER, KUN
33	64188	1	SORMIRUUVI RIHLATTU	FINGER SCREW R5026M8	FINGERSKRUV R5206M8S	FINGERSCHRAUBE R5026
34	A413262	2	LATTIAN KOROKE	BUSHING F19/F10, FLO	BUSSNING F19/F10, GO	SCHEIBE F19/F10, BOD
35	73047	1	USIT-TIIVISTE R1/2"	USIT SEAL RING R/12"	USIT-PACKNING 1/2" F	USIT-DICHTUNGSSCHEIB

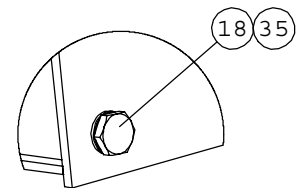
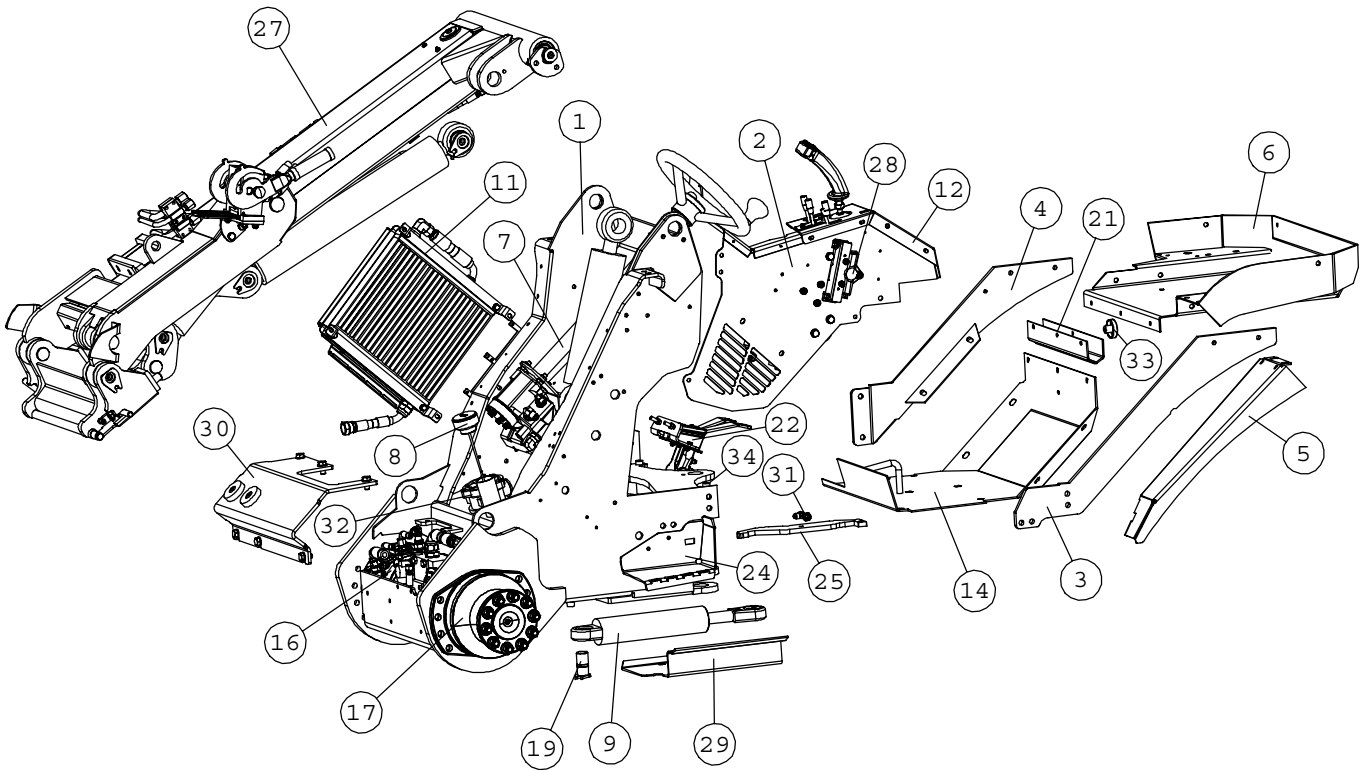
A21313 FRONT CHASSIS, AVANT 750
Serial numbers:
-XXXXX1112



A21313 FRONT CHASSIS, AVANT 750
Serial numbers:
-XXXXX1112

NRO REF POS TEIL	OSAN NRO PART NO BESTÄLL.NR BEST.NR	KPL QTY ST ST	NIMITYS	DESCRIPTION	BENÄMNING	BEZEICHNUNG
1	A21306	1	ETURUNKO HITS. KP	FRONT CHASSIS, 750,	FRAMCHASSI, 750, KOM	VORDERRAHMEN, 750, K
2	A49793	1	KANSI KP	COVER PLATE	PLÅT	DECKEL
3	A48069	1	SIVULEVY KP	SIDE PLATE	SIDOPLATTA	SEITENPLATTE
4	A47834	1	AISA , VASEN KP	BAR, LEFT	STÄNG, VÄNSTER	STANGE, LINKS
5	A47389	1	AISA , OIKEA KP	BAR, RIGHT	STÄNG, HÖGER	STANGE, RECHTS
6	A47531	1	REUNASUOJA	EDGE PLATE	KANTSKYDD	KANTENSCHUTZ
7	A48246	1	ISTUINKAUKALO	SEAT BASE	SITSRAM	SITZRAHMEN
8	A48998	1	OHJAUSPYLVÄS KP	STEERING COLUMN	STYRPELARE	LENKSAULE
9	A48010	1	MITTATIKKU-HUOHOTIN	DIPSTICK L=230 HYDR.	MÄTSTICKA L=230 HYDR	ÖLPEILSTAB L=230 HYD
10	A49825	1	HYDR.SYL F60/F30-172	HYDR. CYLINDER STEER	HYDRAULCYLINDER SVÄN	HYDR. ZYLINDER 50/30
	65567		TIIVISTESARJA	SEAL KIT	PACKNINGSSATS	DICHTUNGSSATZ
12	A47723	1	HYDR.ÖLJYN JÄÄHD. IS	HYDR. OIL COOLER, BI	HYDRAULOLJEKYLARE, S	HYDR. ÖLKÜHLER, GROS
13	A48844	1	PANEELI KP	PANEL	BRÄDA	PLATTE
14	A49124	1	SÄHKÖ KP	WIRE HARNESS	KABELHÄRVA	KABELBAUM
15	A47399	1	POHJA KP	FLOOR PLATE	GÖLVPLATTA	FUSSBODEN-PLATTE
16	A21327	1	SUOJA KP	COVER PLATE	SKYDDSPÅT	VERKLEIDUNG
17	65141	1	HYDR.MOOTTORI CCWB	HYDRAULIC MOTOR CCWB	HYDRAULMOTOR CCWB FR	HYDRAULIKMOTOR CCWB
18	65140	1	HYDR.MOOTTORI CWB	HYDRAULIC MOTOR CWB	HYDRAULMOTOR CWB FRA	HYDRAULIKMOTOR CWB V
19	64352	1	KUUSIOTULPPA R 1/2"	HEXAGONAL DRAIN PLUG	SEKANTPROPP MAGNETI	HYDR. TANKABLAUSSCHRA
20	A47655	1	TAPPI KP F30-60	PIVOT PIN F30-60	AXELTAPP F30-60	GELENKBOLZEN F30-60
21	A33930	1	LETKUTUS ORBITROL	HYDR. HOSES, STEERIN	HYDR. SLANGAR, STYRN	HYDR. SCHLÄUCHE, LEN
22	A47713	1	HUOLTOTUKI	SERVICE SUPPORT, LIF	SERVICESTÖD, LASTARA	HUBARMSTÜTZE
23	74799	1	KUUSIORUUVI ZN	HEXAGONAL SCREW	SEKANTSKRUV	SECHSKANTSCHRAUBE
24	74533	1	ALUSLEVYPARI M16	WASHER, PAIR, M16 NL	BRICKA, PAR, M16 NL1	UNTERLEGSCHIEBE, PAA
25	A49058	1	AJOPOLJIN KP	DRIVE PEDAL, COMPLET	KÖRPEDAL, KOMPLETT	FAHRPEDAL, KOMPLETT
26	A410302	1	LETKUTUS AJOPOLJIN	HYDR. HOSES DRIVE PE	HYDRAULSLANGAR KÖRPE	HYDR. SCHLÄUCHE FAHR
27	a47719	1	PANEELI,ABS 600 (MAL	PANEL, ABS	PANEL, ABS	PANEL, ABS
28	A410306	1	ASKELMA	STEP, AVANT 700	FOTSTEG, AVANT 700	AUFTRITT, AVANT 700
29	A410307	1	LUKITSIN	FRAME LOCK, 700 SERI	LÄSJÄRN, MIDJA, 700	KNICKGELENKSPERRE, 7
30	A34144	1	HYDRAULINEN VAKAAJA	BOOM SELF LEVELLING,	PARALLELFÖRING, KOMP	PARALLELFÜHRUNG, KOM
31	A21331	1	TELESKOOPPIPUOMI KP	TELESCOPIC BOOM, 750	TELESKOPUTSKJUT, 750	TELESKOP-HUBARM, 750
32	A34233	1	VENTTIILI KP	CONTROL VALVE, COMPL	STYRVENTIL, KOMPLETT	STEUERGERÄT, KOMPLET
33	A410452	1	POHJAPANSSARI	BOTTOM PLATE	BOTTENPLATTA	BODENPLATTE
34	71727	1	RENGASSOKKA	LINCH PIN 9,5 MM	RINGSPRINT 9,5 MM	KLAPPSPLINT 9,5 MM
35	73047	1	USIT-TIIVISTE R1/2"	USIT SEAL RING R/12"	USIT-PACKNING 1/2" F	USIT-DICHTUNGSSCHIEB
36	65205	1	SUODATINRUNKO HYDR.PAL	HYDR. OIL FILTER RET	HYDR. ÖLJEFILTER RET	HYDRAULIKÖLFILTER RÜ
41	A413262	2	LATTIAN KOROKE	BUSHING F19/F10, FLO	BUSSNING F19/F10, GO	SCHIEBE F19/F10, BOD
42	a412961	1	LÄPIVIENTIKUMI	GROMMET	GUMMIGENOMFÖRING	GUMMIDURCHFÜHRUNG

A34978 FRONT CHASSIS, AVANT 750
Serial numbers:
XXXXX1113-



A34978**FRONT CHASSIS, AVANT 750****Serial numbers:****XXXXX1113-**

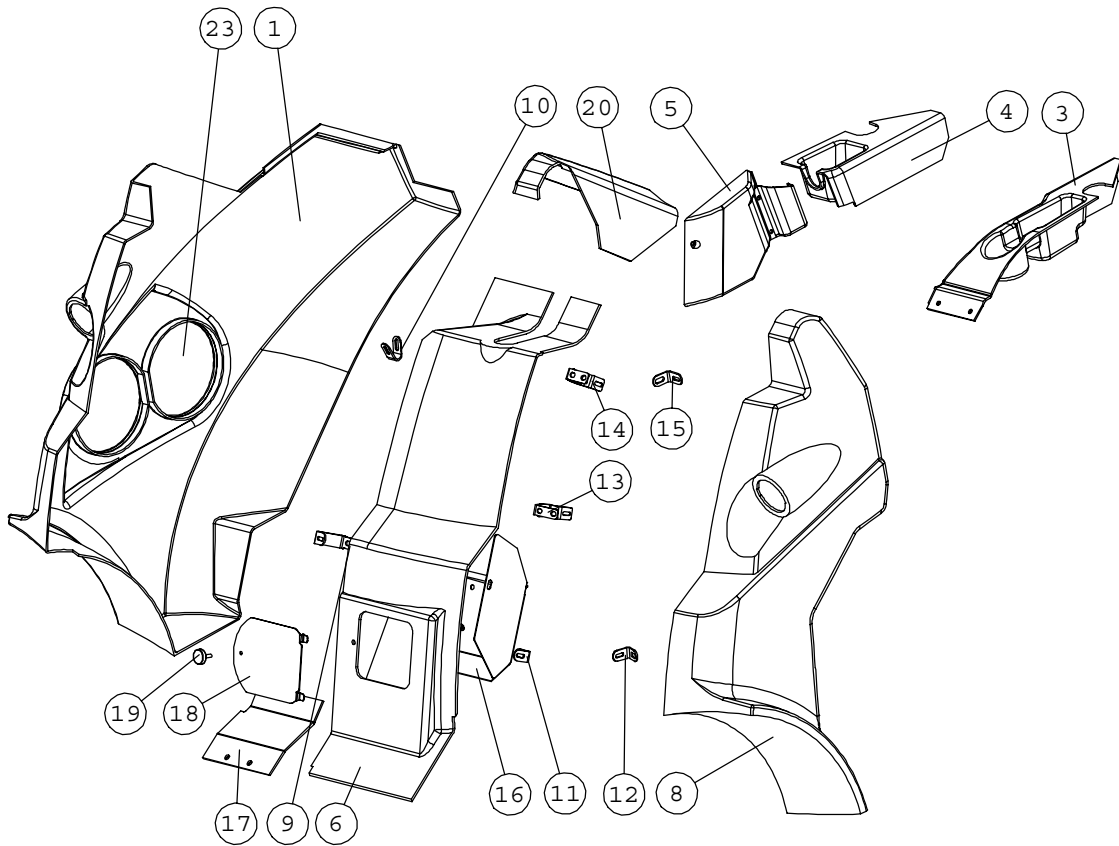
NRO REF POS TEIL	OSAN NRO PART NO BESTÄLL.NR BEST.NR	KPL QTY ST ST	NIMITYS	DESCRIPTION	BENÄMNING	BEZEICHNUNG
1	A21460	1	ETURUNKO VERSIO 2	FRONT CHASSIS, VERSI	FRAMCHASSI, VERSION	VORDERRAHMEN, VERSIO
2	A48069	1	SIVULEVY KP	SIDE PLATE	SIDOPLATTA	SEITENPLATTE
3	A47834	1	AISA , VASEN KP	BAR, LEFT	STÄNG, VÄNSTER	STANGE, LINKS
4	A47389	1	AISA , OIKEA KP	BAR, RIGHT	STÄNG, HÖGER	STANGE, RECHTS
5	A47531	1	REUNASUOJA	EDGE PLATE	KANTSKYDD	KANTENSCHUTZ
6	A48246	1	ISTUINKAUKALO	SEAT BASE	SITSRAM	SITZRAHMEN
7	A48998	1	OHJAUSPYLVÄS KP	STEERING COLUMN	STYRPELARE	LENKSAULE
8	A48010	1	MITTATIKKU-HUOHOTIN	DIPSTICK L=230 HYDR.	MÄTSTICKA L=230 HYDR	ÖLPEILSTAB L=230 HYD
9	A49825	1	HYDR.SYL F60/F30-172	HYDR. CYLINDER STEER	HYDRAULCYLINDER SVAN	HYDR. ZYLINDER 50/30
	65567		TIIVISTESARJA	SEAL KIT	PACKNINGSSATS	DICHTUNGSSATZ
11	A47723	1	HYDR.ÖLJYN JAAHD. IS	HYDR. OIL COOLER, BI	HYDRAULOLJEKYLARE, S	HYDR. ÖLKÜHLER, GROS
12	A48844	1	PANEELI KP	PANEL	BRADA	PLATTE
13	A49124	1	SÄHKÖ KP	WIRE HARNESS	KABELHÄRVA	KABELBAUM
14	A47399	1	POHJA KP	FLOOR PLATE	GÖLVPLATTÅ	FUSSBODEN-PLATTE
15	A21327	1	SUOJA KP	COVER PLATE	SKYDDSPÅT	VERKLEIDUNG
16	65140	1	HYDR.MOOTTORI CWB	HYDRAULIC MOTOR CWB	HYDRAULMOTOR CWB FRA	HYDRAULIKMOTOR CWB V
17	65141	1	HYDR.MOOTTORI CCWB	HYDRAULIC MOTOR CCWB	HYDRAULMOTOR CCWB FR	HYDRAULIKMOTOR CCWB
18	64352	1	KUUSIOTULPPA R 1/2"	HEXAGONAL DRAIN PLUG	SEKSKANTPROPP MAGNETI	HYDR. TANKABLASSCHRA
19	A47655	1	TAPPI KP F30-60	PIVOT PIN F30-60	AXELTAPP F30-60	GELENKBOLZEN F30-60
20	A33930	1	LETKUTUS ORBITROL	HYDR. HOSES, STEERIN	HYDR. SLANGAR, STYRN	HYDR. SCHLÄUCHE, LEN
21	A47713	1	HUOLTOTUKI	SERVICE SUPPORT, LIF	SERVICESTÖD, LASTARA	HUBARMSTÜTZE
22	A49058	1	AJOPOLJIN KP	DRIVE PEDAL, COMPLET	KÖRPEDAL, KOMPLETT	FAHRPEDAL, KOMPLETT
23	A410302	1	LETKUTUS AJOPOLJIN	HYDR. HOSES DRIVE PE	HYDRAULSLANGAR KÖRPE	HYDR. SCHLÄUCHE FAHR
24	A410306	1	ASKELMA	STEP, AVANT 700	FÖTSTEG, AVANT 700	AUFTRITT, AVANT 700
25	A410307	1	LUKITSIN	FRAME LOCK, 700 SERI	LÅSJÄRN, MIDJA, 700	KNICKGELENKSPERRE, 7
26	A35007	1	HYDRAULINEN VAKAAJA	BOOM SELF LEVELLING,	PARALLELFÖRING, VER	PARALLELFÜHRUNG, VER
27	A34964	1	HD-PUOMI KOKOONPANO	TELESCOPIC BOOM COMP	TELESKOPUTSKJUT KOMP	TELESKOP-HUBARM KOMP
28	A34233	1	VENTTIILI KP	CONTROL VALVE, COMPL	STYRVENTIL, KOMPLETT	STEUERGERÄT, KOMPLET
29	A410452	1	POHJAPANSSARI	BOTTOM PLATE	BOTTENPLATTA	BODENPLATTE
30	A412799	1	PUSKUTUKIKANSI KP	STOPPER, PLASTIC	DAMPARE, PLAST	ANSCHLAGSTOPPER, KUN
31	A34529	1	LUISTONESTOVENTTIILI	ANTI SLIP VALVE 750,	ANTI SLIP VENTIL 750	ANTI SCHLUPF VENTIL
32	65205	1	SUODATIN HYDR. PALUU	HYDR. OIL FILTER RET	HYDR. ÖLJEFILTER RET	HYDRAULIKÖLFILTER RÜ
33	64188	1	SORMIRUUVI RIHLATTU	FINGER SCREW R5026M8	FINGERSKRUV R5206M8S	FINGERSCHRAUBE R5026
34	A413262	2	LATTIAN KOROKE	BUSHING F19/F10, FLO	BUSSNING F19/F10, GO	SCHIBE F19/F10, BOD
35	73047	1	USIT-TIIVISTE R1/2"	USIT SEAL RING R/12"	USIT-PACKNING 1/2" F	USIT-DICHTUNGSSCHIB

A21212

COVER PLATES FRONT, AVANT 745 (STANDARD)

Serial numbers:

-XXXXX1112



A21212 COVER PLATES FRONT, AVANT 745 (STANDARD)
Serial numbers:
-XXXXX1112

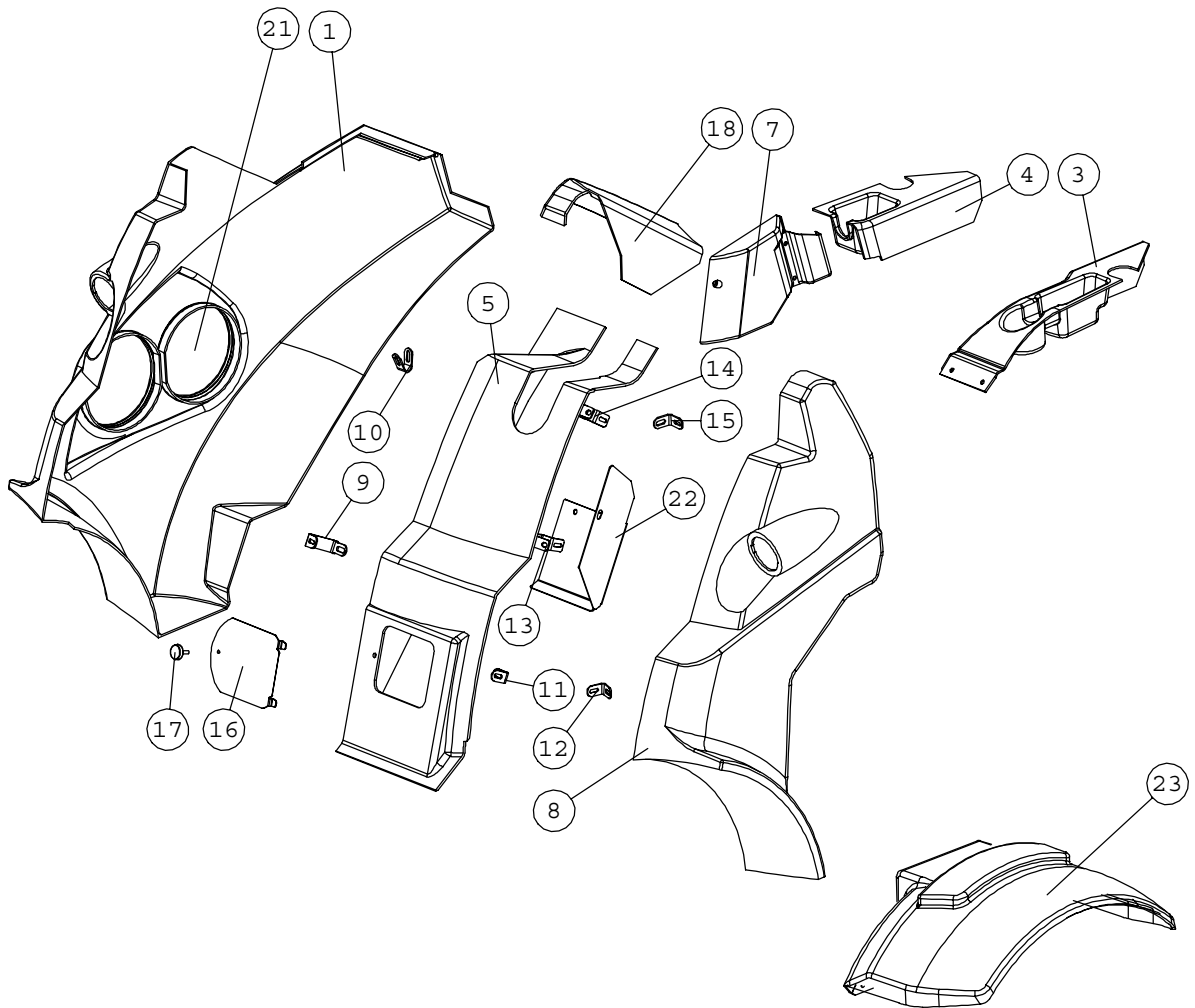
NRO REF POS TEIL	OSAN NRO PART NO BESTALL.NR BEST.NR	KPL QTY ST ST	NIMITYS	DESCRIPTION	BENÄMNING	BEZEICHNUNG
1	a48054	1	ETULOKASUOJA , OIKEA	COVER PLATE, SIDE, F	SKYDDSPÅT, SIDA, FR	VERKLEIDUNG, SEITE,
	A49316		TARRA SIVU AVANT 500	DECAL, SIDE, 187x462	DEKAL, SIDA, 187x462	AUFKLEBER, SEITE, 18
3	a48247	1	MUKITELINE , VASEN	CUP HOLDER, LEFT	MUGGHÅLLARE, VÅNSTER	TASSENHALTER, LINKS
4	a48248	1	MUKITELINE , OIKEA	CUP HOLDER, RIGHT	MUGGHÅLLARE, HÖGER	TASSENHALTER, RECHTS
5	a48251	1	KYNÄTELINE	PEN HOLDER	PENNHÅLLARE	STIFTHALTERUNG
6	a47718	1	KESKISUOJA	COVER PLATE, CENTER	SKYDDSPÅT, CENTER	VERKLEIDUNG, MITTE
	65024		TARRA AVANT(R) LINSS	DECAL AVANT(R) 56x22	DEKAL AVANT(R) 56x22	AUFKLEBER AVANT(R) 5
8	a47716	1	ETULOKASUOJA , VASEN	COVER PLATE, SIDE, F	SKYDDSPÅT, SIDA, FR	VERKLEIDUNG, SEITE,
9	A47678	1	U-KIINNIKE	U BRACKET	U FÅSTE	U AUFNAHME
10	A47755	1	KULMAKIINNIKE 152AST	ANGLE BRACKET 152°	VINKELFÅSTE 152°	WINKEL-AUFNAHME 152°
11	A47756	1	KULMAKIINNIKE 90AST.	ANGLE BRACKET 90°	VINKELFÅSTE 90°	WINKEL-AUFNAHME 90°
12	A47677	1	KULMAKIINNIKE 110AST	BRACKET 110 DEGR, 60	FÅSTE, 110GRADER, HU	WINKEL 110 GRAD, 600
13	A47772	1	KULMAKIINNIKE 105AST	ANGLE BRACKET 105°	VINKELFÅSTE 105°	WINKEL-AUFNAHME 105°
14	A47751	1	KULMAKIINNIKE 95AST	ANGLE BRACKET 95°	VINKELFÅSTE 95°	WINKEL-AUFNAHME 95°
15	A47676	1	KULMAKIINNIKE 95AST.	ANGLE BRACKET 95°	VINKELFÅSTE 95°	WINKEL-AUFNAHME 95°
16	A47656	1	SUOJA	COVER	LOCKPLÅT	DECKEL
17	A49076	1	ALASUOJA KP	COVER PLATE	SKYDDSPÅT	ABDECKPLATTE
18	A48000	1	HUOLTOLUUKKU	CLEANING HATCH	RENSLUCKA	REINIGUNGSÖFFNUNG
19	64941	1	SORMIRUUVI RIHLATTU	FINGER SCREW M6x20 R	FINGERSKRUV M6x20 R3	FINGERSCHRAUBE M6x20
20	a47719	1	PANEELI,ABS 600 (MAL	PANEL, ABS	PANEL, ABS	PANEL, ABS
21	74767	7	UPPOK.RISTIURARUUVI	RAISED COUNTERSUNK H	KRYSSKRUV KULLERFÖRS	LINSENENKSCHRAUBE M
22	74768	7	ALUSLEVY MSS/NI M 6	WASHER MSS/NI M6	BRICKA MSS/NI M6	UNTERLEGSCHIBE MSS/
23	A48006	2	VERKKO	NET	NET	NET
	74807		PELTIMUTTERI M6 0.5-4.0MM	SPEED NUT M6, FOR 0	PLÅTMUTTER M6, FÖR 0	BLECHMUTTER M6, FÜR

A21327 COVER PLATES FRONT, AVANT 750 (STANDARD)

COVER PLATES FRONT, AVANT 745 (STANDARD)

Serial numbers:

XXXXX1113 -

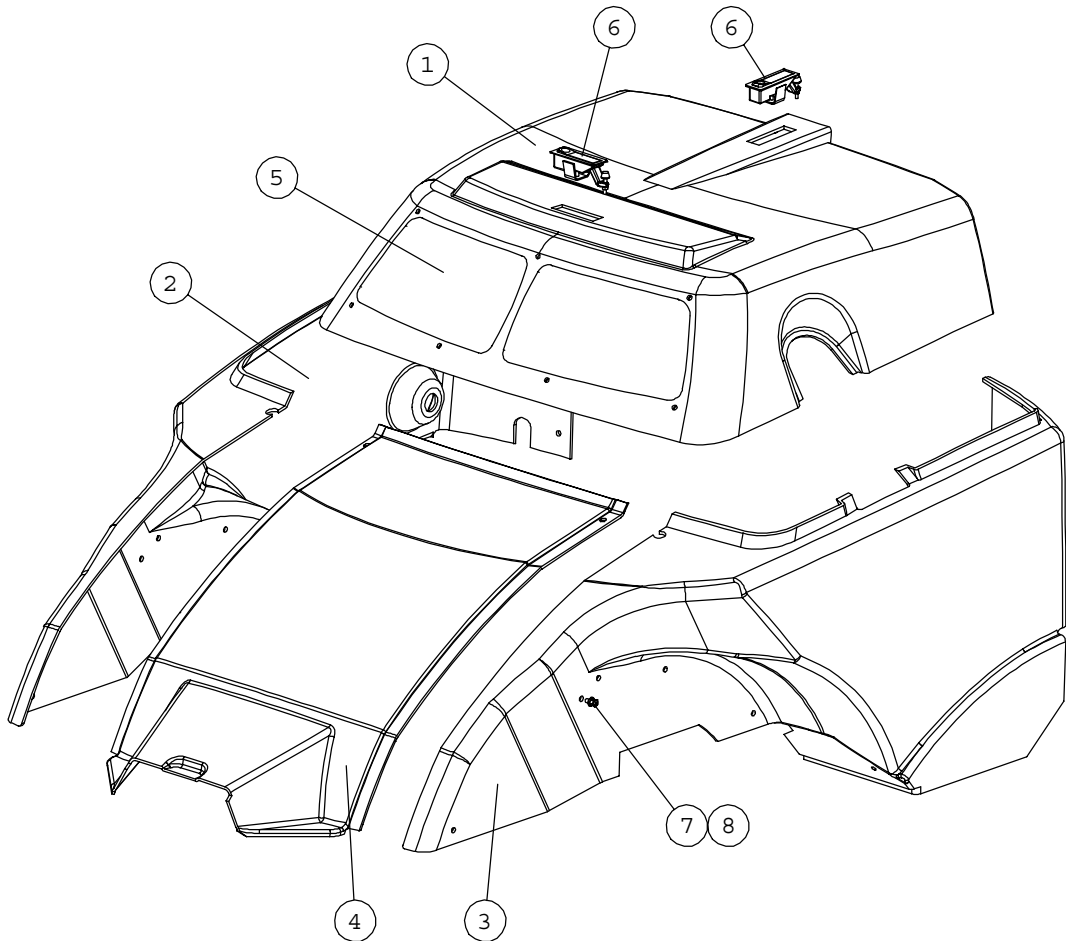


A21327 COVER PLATES FRONT, AVANT 750 (STANDARD)
COVER PLATES FRONT, AVANT 745 (STANDARD)
Serial numbers:
XXXXX1113-

NRO REF POS TEIL	OSAN NRO PART NO BESTALL.NR BEST.NR	KPL QTY ST ST	NIMITYS	DESCRIPTION	BENÄMNING	BEZEICHNUNG
1	a48054	1	ETULOKASUOJA , OIKEA	COVER PLATE, SIDE, F	SKYDDSPÅT, SIDA, FR	VERKLEIDUNG, SEITE,
	A49316		TARRA SIVU AVANT 500	DECAL, SIDE, 187x462	DEKAL, SIDA, 187x462	AUFKLEBER, SEITE, 18
3	a48247	1	MUKITELINE , VASEN	CUP HOLDER, LEFT	MUGGHÅLLARE, VÅNSTER	TASSENHALTER, LINKS
4	a48248	1	MUKITELINE , OIKEA	CUP HOLDER, RIGHT	MUGGHÅLLARE, HÖGER	TASSENHALTER, RECHTS
5	A413416	1	KESKISUOJA VERSIO 2	COVER PLATE, CENTER,	SKYDDSPÅT, CENTER,	VERKLEIDUNG, MITTE,
	65024		TARRA AVANT(R) LINSS	DECAL AVANT(R) 56x22	DEKAL AVANT(R) 56x22	AUFKLEBER AVANT(R) 5
7	a48251	1	KYNÄTELIN	PEN HOLDER	PENNHÅLLARE	STIFTHALTERUNG
8	a47716	1	ETULOKASUOJA , VASEN	COVER PLATE, SIDE, F	SKYDDSPÅT, SIDA, FR	VERKLEIDUNG, SEITE,
9	A47678	1	U-KIINNIKE	U BRACKET	U FÅSTE	U AUFNAHME
10	A47755	1	KULMAKIINNIKE 152AST	ANGLE BRACKET 152°	VINKELFÅSTE 152°	WINKEL-AUFNAHME 152°
11	A47756	1	KULMAKIINNIKE 90AST.	ANGLE BRACKET 90°	VINKELFÅSTE 90°	WINKEL-AUFNAHME 90°
12	A47677	1	KULMAKIINNIKE 110AST	BRACKET 110 DEGR, 60	FÅSTE, 110GRADER, HU	WINKEL 110 GRAD, 600
13	A47772	1	KULMAKIINNIKE 105AST	ANGLE BRACKET 105°	VINKELFÅSTE 105°	WINKEL-AUFNAHME 105°
14	A47751	1	KULMAKIINNIKE 95AST	ANGLE BRACKET 95°	VINKELFÅSTE 95°	WINKEL-AUFNAHME 95°
15	A47676	1	KULMAKIINNIKE 95AST.	ANGLE BRACKET 95°	VINKELFÅSTE 95°	WINKEL-AUFNAHME 95°
16	A48000	1	HUOLTOLUUKKU	CLEANING HATCH	RENSLUCKA	REINIGUNGSÖFFNUNG
17	64941	1	SORMIRUUVI RIHLATTU	FINGER SCREW M6x20 R	FINGERSKRUV M6x20 R3	FINGERSCHRAUBE M6x20
18	a47719	1	PANEELI,ABS 600 (MAL	PANEL, ABS	PANEL, ABS	PANEL, ABS
19	74767	7	UPPOK.RISTIURARUUVI	RAISED COUNTERSUNK H	KRYSSKRUV KULLERFÖRS	LINSENSENKSCHEIBE M
20	74768	7	ALUSLEVY MSS/NI M 6	WASHER MSS/NI M6	BRICKA MSS/NI M6	UNTERLEGSCHIBE MSS/
21	A48006	2	VERKKO	NET	NET	NET
22	A413408	1	ETUSUOJAPELTI	PROTECTION PLATE, FR	SKYDDSLÖCK, FRAM	SCHUTZBLECH, VORNE
23	413450	2	LOKASUOJA , ETU	MUDGUARD, FRONT, AVA	STÅNKSÅRM, FRAM, AV	KOTFLÜGEL, VORNE, AV
	74807		PELTIMUTTERI M6 0.5-4.0MM	SPEED NUT M6, FOR 0	PLÅTMUTTER M6, FÖR 0	BLECHMUTTER M6, FÜR

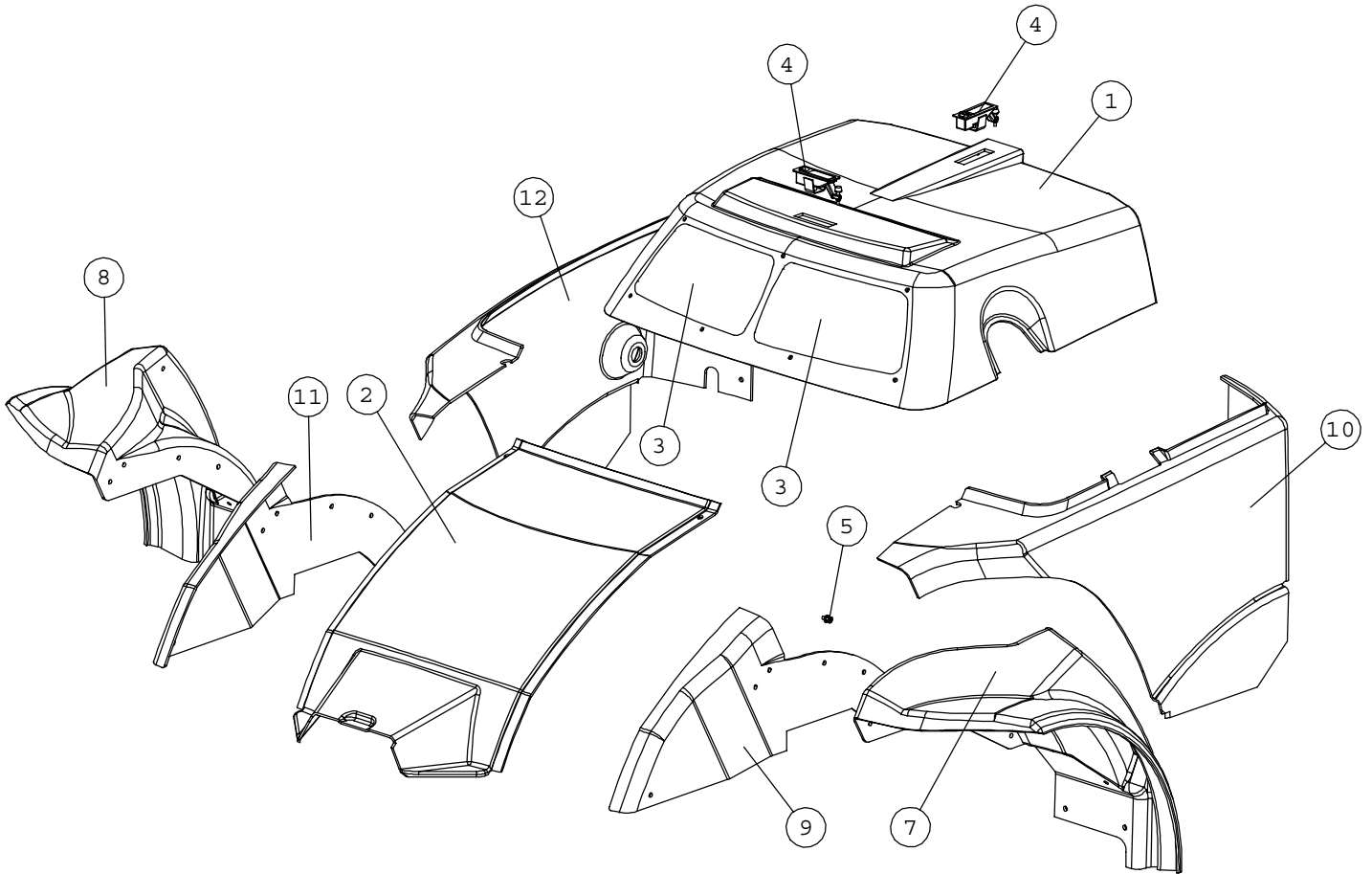
X=OPTIONAL EXTRA

A49778 COVER PLATES REAR (STANDARD)



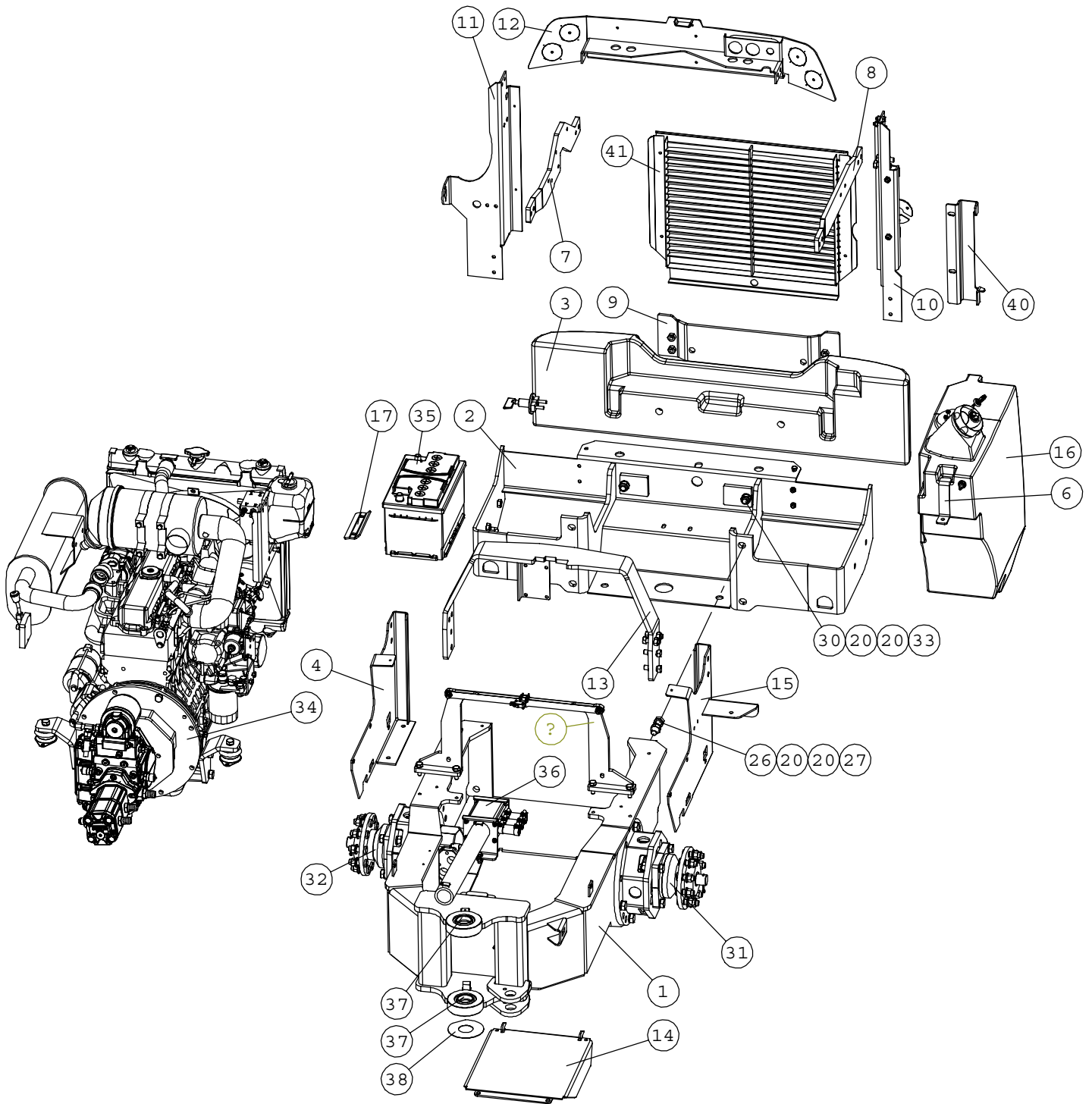
NRO REF POS TEIL	OSAN NRO PART NO BESTÄLL.NR BEST.NR	KPL QTY ST ST	NIMITYS	DESCRIPTION	BENÄMNING	BEZEICHNUNG
1	A49779	1	SUOJA , TAKAYLÄ	COVER PLATE, ENGINE,	MOTORHUVA, 700 SERIE	MOTORHAUBE, 700 SERI
2	A49781	1	SUOJA , TAKAOIKEA	COVER PLATE REAR RIG	SKYDDSPÅT BAK HÖGER	VERKLEIDUNG HINTEN R
3	A49780	1	SUOJA , TAKAVASEN	COVER PLATE REAR LEF	SKYDDSPÅT BAK VÄNST	VERKLEIDUNG HINTEN L
4	A49782	1	SUOJA , TAKAKESKI	COVER PLATE REAR CEN	SKYDDSPÅT BAK CENTE	VERKLEIDUNG HINTEN M
5	A49777	1	ETUVERKKO	NET, COVER PLATE ENG	NÄT, MOTORHUVA 700 S	SCHUTZNETZ MOTORHAUB
6	65085	2	PAINOSALPA SOUTHCO	LATCH	TRYCKLÄS	VERSCHLUSS
7	74767	1	UPPOK.RISTIURARUUVI	RAISED COUNTERSUNK H	KRYSSKRUV KULLERFÖRS	LINSENENKSCHRAUBE M
8	74768	1	ALUSLEVY MSS/NI M 6	WASHER MSS/NI M6	BRICKA MSS/NI M6	UNTERLEGSCHIEBE MSS/
	74807		PELTIMUTTERI M6 0.5-4.0MM	SPEED NUT M6, FOR 0	PLÄTMUTTER M6, FÖR 0	BLECHMUTTER M6, FÜR
	65024		TARRA AVANT(R) LINSS	DECAL AVANT(R) 56x22	DEKAL AVANT(R) 56x22	AUFKLEBER AVANT(R) 5
	A43594		TARRA DIESEL VALK-MU	DECAL "DIESEL" 32x11	DEKAL "DIESEL" 32x11	AUFKLEBER "DIESEL" 3
	A410281		TARRA AVANT 745	DECAL AVANT 745 100x	DEKAL AVANT 745 100x	AUFKLEBER AVANT 745
	A410282		TARRA AVANT 750	DECAL AVANT 750 100x	DEKAL AVANT 750 100x	AUFKLEBER AVANT 750

A35313 COVER PLATES REAR (OPTIONAL)



NRO REF POS TEIL	OSAN NRO PART NO BESTÄLL.NR BEST.NR	KPL QTY ST ST	NIMITYS	DESCRIPTION	BENÄMNING	BEZEICHNUNG
1	A49779	1	SUOJA , TAKAYLÄ	COVER PLATE, ENGINE,	MOTORHUVA, 700 SERIE	MOTORHAUBE, 700 SERI
2	A49782	1	SUOJA , TAKAKESKI	COVER PLATE REAR CEN	SKYDDSPÄT BAK CENTE	VERKLEIDUNG HINTEN M
3	A49777	1	ETUVERKKO	NET, COVER PLATE ENG	NÄT, MOTORHUVA 700 S	SCHUTZNETZ MOTORHAUB
4	65085	2	PAINOSALPA SOUTHCO	LATCH	TRYCKLÄS	VERSCHLUSS
5	74767	1	UPPOK.RISTIURARUUVI	RAISED COUNTERSUNK H	KRYSSKRUV KULLERFÖRS	LINSENENKSCHRAUBE M
6	74768	1	ALUSLEVY MSS/NI M 6	WASHER MSS/NI M6	BRICKA MSS/NI M6	UNTERLEGSCHIBE MSS/
7	A413260	1	LOKASUOJA , TAKA ,	MUDGUARD, REAR, LEFT	STÄNKSKÄRM, BAK, VAN	KOTFLÜGEL, HINTEN, L
8	A413269	1	LOKASUOJA , TAKA ,	MUDGUARD, REAR, RIGH	STÄNKSKÄRM, BAK, HÖG	KOTFLÜGEL, HINTEN, R
9	A414350	1	SUOJA , TAKAVASEN	COVER PLATE REAR LEF	SKYDDSPÄT BAK VANST	VERKLEIDUNG HINTEN L
10	A414351	1	SUOJA , TAKAVASEN	COVER PLATE REAR LEF	SKYDDSPÄT BAK VANST	VERKLEIDUNG HINTEN L
11	A414357	1	SUOJA , TAKAOIKEA	COVER PLATE REAR RIG	SKYDDSPÄT BAK HÖGER	VERKLEIDUNG HINTEN R
12	A414358	1	SUOJA , TAKAOIKEA	COVER PLATE REAR RIG	SKYDDSPÄT BAK HÖGER	VERKLEIDUNG HINTEN R

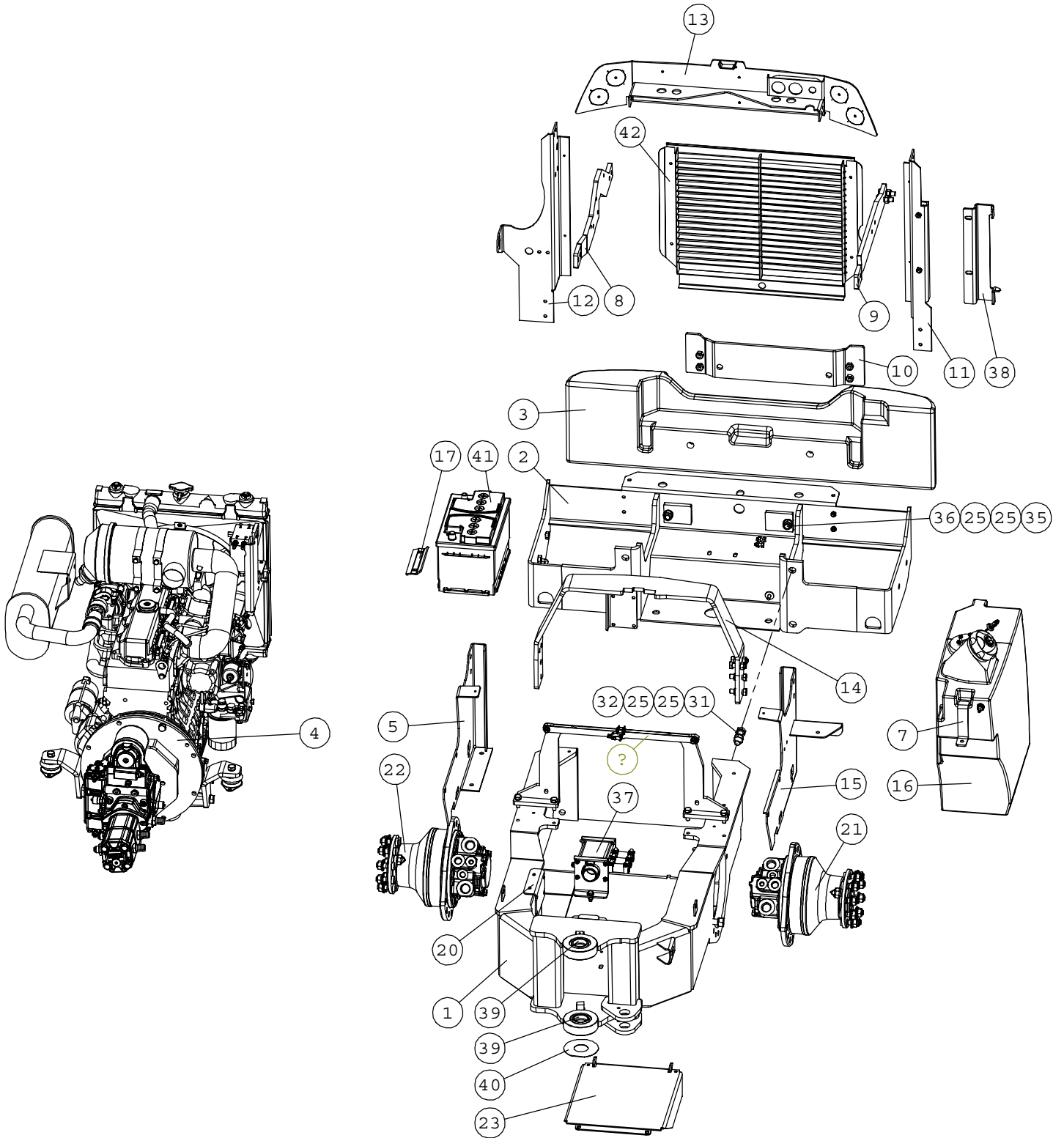
A21329 REAR CHASSIS, AVANT 745



A21329 REAR CHASSIS, AVANT 745

NRO REF POS TEIL	OSAN NRO PART NO BESTÄLL.NR BEST.NR	KPL QTY ST ST	NIMITYS	DESCRIPTION	BENÄMNING	BEZEICHNUNG
1	A21307	1	TAKARUNKO ETUOSA HTS	REAR FRAME, FRONT PA	BAKRAM, FRAMDEL	HINTERRAHMEN, VORDER
2	A33988	1	TAKARUNKO KP	REAR FRAME, REAR PAR	BAKRAM, BAKDEL	HINTERRAHMEN, HINTER
3	A33992	1	TAKAPAINO	COUNTERWEIGHT 700 SE	BAKVIKT 700 SERIE	HECKGEWICHT 700 SERI
4	A49737	1	KANNAKE , OIKEA	BRACKET, RIGHT	FASTE, HÖGER	AUFNAHMEPLATTE, RECH
5	A47928	1	PUNNITUSANTURI KP	LOAD SENSOR SYSTEM	LASTÖVERVAKNINGSSYST	LASTÜBERWACHUNGSSYST
6	A47553	1	SALPA	LATCH	REGEL	RIEGEL
7	A49735	1	AISA , OIKEA	BRACKET, RIGHT	FASTE, HÖGER	AUFNAHME, RECHTS
8	A49724	1	AISA , VASEN	BRACKET, LEFT	FÄSTE, VÄNSTER	AUFNAHME, LINKS
9	A47939	1	ADAPTERI	BRACKET, BACK WEIGHT	FÄSTE, BAKVIKT	AUFNAHMEPLATTE, HECK
10	A49748	1	PYSTYJÄYKISTE,VASEN	FRAME, LEFT	KARM, VÄNSTER	RAHMEN, LINKS
11	A49750	1	PYSTYJÄYKISTE , OIK	FRAME, RIGHT	KARM, HÖGER	RAHMEN, RECHTS
12	A49751	1	TAKAMASKI	COVER PLATE, BACK SI	SKYDDSPÄTT, BAKSIDA	VERKLEIDUNG, HINTEN
13	A49752	1	KAARI KP	SUPPORT	STÖDBYGEL	BÜGEL
14	A49761	1	HUOLTOLUUKKU KP	PLATE, CLEANING HATC	PLATTA, RENSLUCKA	KLAPPE, REINIGUNGSÖF
15	A49764	1	KANNAKE , VASEN KP	BRACKET, LEFT	FASTE, VÄNSTER	AUFNAHME, LINKS
16	A49769	1	P-AINETANKKI 40L	FUEL TANK 40L	BRÄNSLETÄNK 40L	KRAFTSTOFFTÄNK 40L
17	A47372	1	AKUNKIINNIKE	BRACKET, BATTERY	FÄSTE, BÄTTERI	AUFNAHME, BÄTTERIE
18	A49778	1	TAKASUOJA KP	COVER PLATES,KIT, R	SKYDDSPÄTTÄR, SATS,	VERKLEIDUNGEN, SATZ,
19	74415	1	RUUVINIPPA	SCREW NIPPLE 128.244	SKRUVNIPPEL 128.244	SCHRAUBENNIPPEL 128.
20	74533	8	ALUSLEVYPARI M16	WASHER, PAIR, M16 NL	BRICKA, PAR, M16 NL1	UNTERLEGSCHLEIBE, PAA
21	73322	6	KUUSIORUUVI ZN	HEXAGONAL SCREW M12x	SEKKANTSKRUV M12x40	SECHSKANTSCHRAUBE M1
22	72324	6	KUUSIOMUTTERI	HEXAGONAL NUT M 12	SEKKANTMUTTER M 12	SECHSKANTMUTTER M12
23	72130	7	KUUSIORUUVI ZN	HEXAGONAL SCREW M8x2	SEKKANTSKRUV M8x20 D	SECHSKANTSCHRAUBE M
24	74526	2	ALUSLEVY M 8	WASHER M8 8,4x25x1,	BRICKA M8 8,4x25x1,	UNTERLEGSCHLEIBE M8
25	72320	5	KUUSIOMUTTERI ZN	NUT M8 NYLOC DIN 98	SEKKANTMUTTER M8 NY	SECHSKANTMUTTER M 8
26	74493	2	KUUSIORUUVI ZN	HEXAGONAL SCREW	SEKKANTSKRUV	SECHSKANTSCHRAUBE
27	72329	2	KUUSIOMUTTERI	HEXAGONAL NUT M 16	SEKKANTMUTTER M 16 D	SECHSKANTMUTTER M16
28	73040	2	KUUSIORUUVI ZN	HEXAGONAL SCREW M10x	SEKKANTSKRUV M10x20	SECHSKANTSCHRAUBE M1
29	74531	2	ALUSLEVYPARI M10	SPACER NORDLOCK M10,	BRICKA NORDLOCK M10,	UNTERLEGSCHLEIBE NORD
30	72195	2	KUUSIORUUVI ZN	HEXAGONAL SCREW M16	SEKKANTSKRUV M16x 6	SECHSKANTSCHRAUBE M1
31	A35053	1	AJOMOOTTORI KP	DRIVE MOTOR, REAR LE	DRIVMOTOR, BÄK VÄNST	FAHRMOTOR, HINTEN LI
32	A35054	1	AJOMOOTTORI KP	DRIVE MOTOR, REAR RI	DRIVMOTOR, BÄK, HÖGE	FAHRMOTOR, HINTEN RE
33	72330	2	KUUSIOMUTTERI	HEXAGONAL NUT M16 NY	SEKKANTMUTTER M16 NY	SECHSKANTMUTTER M16
34	A21340	1	MOOTTORI KP V2403	ENGINE, 700 / V2403	MOTOR, 700 / V2403	MOTOR, 700 / V2403
35	65197	1	KÄYNNISTYSÄKKU 12V	BATTERY 12V 75AH 730	BÄTTERI 12V 75AH 730	BÄTTERIE 12V 75AH 73
36	A34265	1	IMUYHDE KP	HYDR. MANIFOLD, COM	HYDRAULIKBLOCK, KOM	HYDR. VERTEILER, K0
37	64911	2	NIVELLAAKERI	ARTICUL. BEARING GE4	LEDLAGER GE40ES F62/	GELENKLÄGER GE40ES F
38	A48263	1	SOVITUSPRIKKA S=1MM	WASHER S=1 MM, JOINT	BRICKA S=1 MM, MIDJÄ	UNTERLEGSCHLEIBE S=1
	A48369		SOVITUSPRIKKA S=1,50	WASHER S=1,5 MM, JOI	BRICKA S=1,5 MM, MID	UNTERLEGSCHLEIBE S=1,
40	A410460	1	TÄNKINKÄNNÄKE	BRACKET, FUEL TÄNK	FASTE, BRÄNSLETÄNK	AUFNAHME, KRAFTSTOFF
41	A411202	1	TÄKÄRITILÄ KP	GRILL, REAR, ASSEMBL	GRILL, BÄK, HOPSÄTTN	GITTER, HINTEN, ZUSÄ

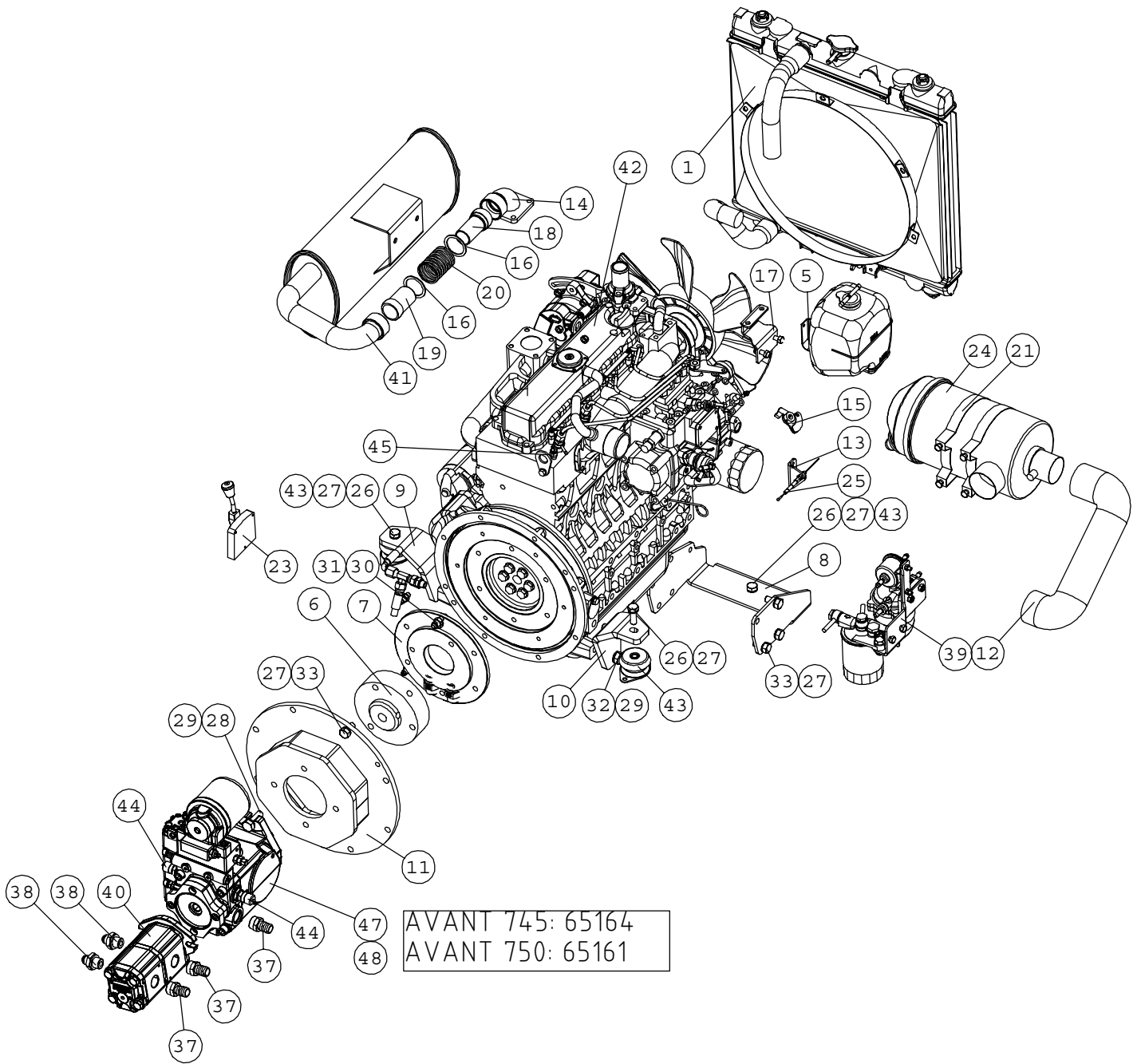
A21311 REAR CHASSIS, AVANT 750



A21311 REAR CHASSIS, AVANT 750

NRO REF POS TEIL	OSAN NRO PART NO BESTÄLL.NR BEST.NR	KPL QTY ST ST	NIMITYS	DESCRIPTION	BENÄMNING	BEZEICHNUNG
1	A21307	1	TAKARUNKO ETUOSA HTS	REAR FRAME, FRONT PA	BAKRAM, FRAMDEL	HINTERRAHMEN, VORDER
2	A33988	1	TAKARUNKO KP	REAR FRAME, REAR PAR	BAKRAM, BAKDEL	HINTERRAHMEN, HINTER
3	A33992	1	TAKAPAINO	COUNTERWEIGHT 700 SE	BAKVIKT 700 SERIE	HECKGEWICHT 700 SERI
4	A21317	1	MOOTTORI KP V2403	ENGINE, 750/V2403	MOTOR, 750/V2403	MOTOR, 750/V2403
5	A49737	1	KANNAKE , OIKEA	BRACKET, RIGHT	FÄSTE, HÖGER	AUFNAHMEPLATTE, RECH
6	A47928	1	PUNNITUSANTURI KP	LOAD SENSOR SYSTEM	LASTÖVERVAKNINGSSYST	LASTÜBERWACHUNGSSYST
7	A47553	1	SALPA	LATCH	REGEL	RIEGEL
8	A49735	1	AISA , OIKEA	BRACKET, RIGHT	FÄSTE, HÖGER	AUFNAHME, RECHTS
9	A49724	1	AISA , VASEN	BRACKET, LEFT	FÄSTE, VÄNSTER	AUFNAHME, LINKS
10	A47939	1	ADAPTERI	BRACKET, BACK WEIGHT	FÄSTE, BAKVIKT	AUFNAHMEPLATTE, HECK
11	A49748	1	PYSTYJÄYKISTE,VASEN	FRAME, LEFT	KARM, VÄNSTER	RAHMEN, LINKS
12	A49750	1	PYSTYJÄYKISTE , OIK	FRAME, RIGHT	KARM, HÖGER	RAHMEN, RECHTS
13	A49751	1	TAKAMASKI	COVER PLATE, BACK SI	SKYDDSPÅT, BAKSIDA	VERKLEIDUNG, HINTEN
14	A49752	1	KAARI KP	SUPPORT	STÖDBYGEL	BUGEL
15	A49764	1	KANNAKE , VASEN KP	BRACKET, LEFT	FÄSTE, VÄNSTER	AUFNAHME, LINKS
16	A49769	1	P-AINETANKKI 40L	FUEL TANK 40L	BRÄNSLETANK 40L	KRAFTSTOFFTANK 40L
17	A47372	1	AKUNKIINNIKE	BRACKET, BATTERY	FÄSTE, BATTERI	AUFNAHME, BATTERIE
18	A49778	1	TAKASUOJA KP	COVER PLATES,KIT, R	SKYDDSPÅTAR, SATS,	VERKLEIDUNGEN, SATZ,
19	74415	1	RUUVINIPPA	SCREW NIPPLE 128.244	SKRUVNIPPEL 128.244	SCHRAUBENNIPPEL 128.
20	A49839	1	KANNAKE	BRACKET	FÄSTE	AUFHAME
21	65139	1	HYDR.MOOTTORI CCW	HYDRAULIC MOTOR CCW	HYDRAULMOTOR CCW BAK	HYDRAULIKMOTOR CCW H
22	65138	1	HYDR.MOOTTORI CW	HYDRAULIC MOTOR CW R	HYDRAULMOTOR CW BAK	HYDRAULIKMOTOR CW HI
23	A49761	1	HUOLTOLUUKKU KP	PLATE, CLEANING HATC	PLATTA, RENSLUCKA	KLAPPE, REINIGUNGSÖF
24	74799	1	KUUSIORUUVI ZN	HEXAGONAL SCREW	SEKKANTSKRUV	SECHSKANTSCHRAUBE
25	74533	9	ALUSLEVYPARI M16	WASHER, PAIR, M16 NL	BRICKA, PAR, M16 NL1	UNTERLEGSCHIEBE, PAA
26	73322	6	KUUSIORUUVI ZN	HEXAGONAL SCREW M12x	SEKKANTSKRUV M12x40	SECHSKANTSCHRAUBE M1
27	72324	6	KUUSIOMUTTERI	HEXAGONAL NUT M 12	SEKKANTMUTTER M 12	SECHSKANTMUTTER M12
28	72130	7	KUUSIORUUVI ZN	HEXAGONAL SCREW M8x2	SEKKANTSKRUV M8x20 D	SECHSKANTSCHRAUBE M
29	74526	2	ALUSLEVY M 8	WASHER M8 8,4x25x1,	BRICKA M8 8,4x25x1,	UNTERLEGSCHIEBE M8
30	72320	5	KUUSIOMUTTERI ZN	NUT M8 NYLOC DIN 98	SEKKANTMUTTER M8 NY	SECHSKANTMUTTER M 8
31	74493	2	KUUSIORUUVI ZN	HEXAGONAL SCREW	SEKKANTSKRUV	SECHSKANTSCHRAUBE
32	72329	2	KUUSIOMUTTERI	HEXAGONAL NUT M 16	SEKKANTMUTTER M 16 D	SECHSKANTMUTTER M16
33	73040	2	KUUSIORUUVI ZN	HEXAGONAL SCREW M10x	SEKKANTSKRUV M10x20	SECHSKANTSCHRAUBE M1
34	74531	2	ALUSLEVYPARI M10	SPACER NORDLOCK M10,	BRICKA NORDLOCK M10,	UNTERLEGSCHIEBE NORD
35	72330	2	KUUSIOMUTTERI	HEXAGONAL NUT M16 NY	SEKKANTMUTTER M16 NY	SECHSKANTMUTTER M16
36	72195	2	KUUSIORUUVI ZN	HEXAGONAL SCREW M16	SEKKANTSKRUV M16x 6	SECHSKANTSCHRAUBE M1
37	A34234	1	IMUYHDE KP	HYDRAULIC MANIFOLD 7	HYDRAULBLOCK 750	HYDRAULIKVERTEILER 7
38	A410460	1	TANKINKANNAKE	BRACKET, FUEL TANK	FÄSTE, BRÄNSLETANK	AUFNAHME, KRAFTSTOFF
39	64911	2	NIVELLAAKERI	ARTICUL. BEARING GE4	LEDLAGER GE40ES F62/	GELENKLAGER GE40ES F
40	A48263	1	SOVITUSPRIKKA S=1MM	WASHER S=1 MM, JOINT	BRICKA S=1 MM, MIDJA	UNTERLEGSCHIEBE S=1
41	65197	1	KÄYNNISTYSAKKU 12V	BATTERY 12V 75AH 730	BATTERI 12V 75AH 730	BATTERIE 12V 75AH 73
42	A411202	1	TAKARITILÄ KP	GRILL, REAR, ASSEMBL	GRILL, BAK, HOPSATTN	GITTER, HINTEN, ZUSA

A21340 & A21317 ENGINE V2403 (745 & 750)



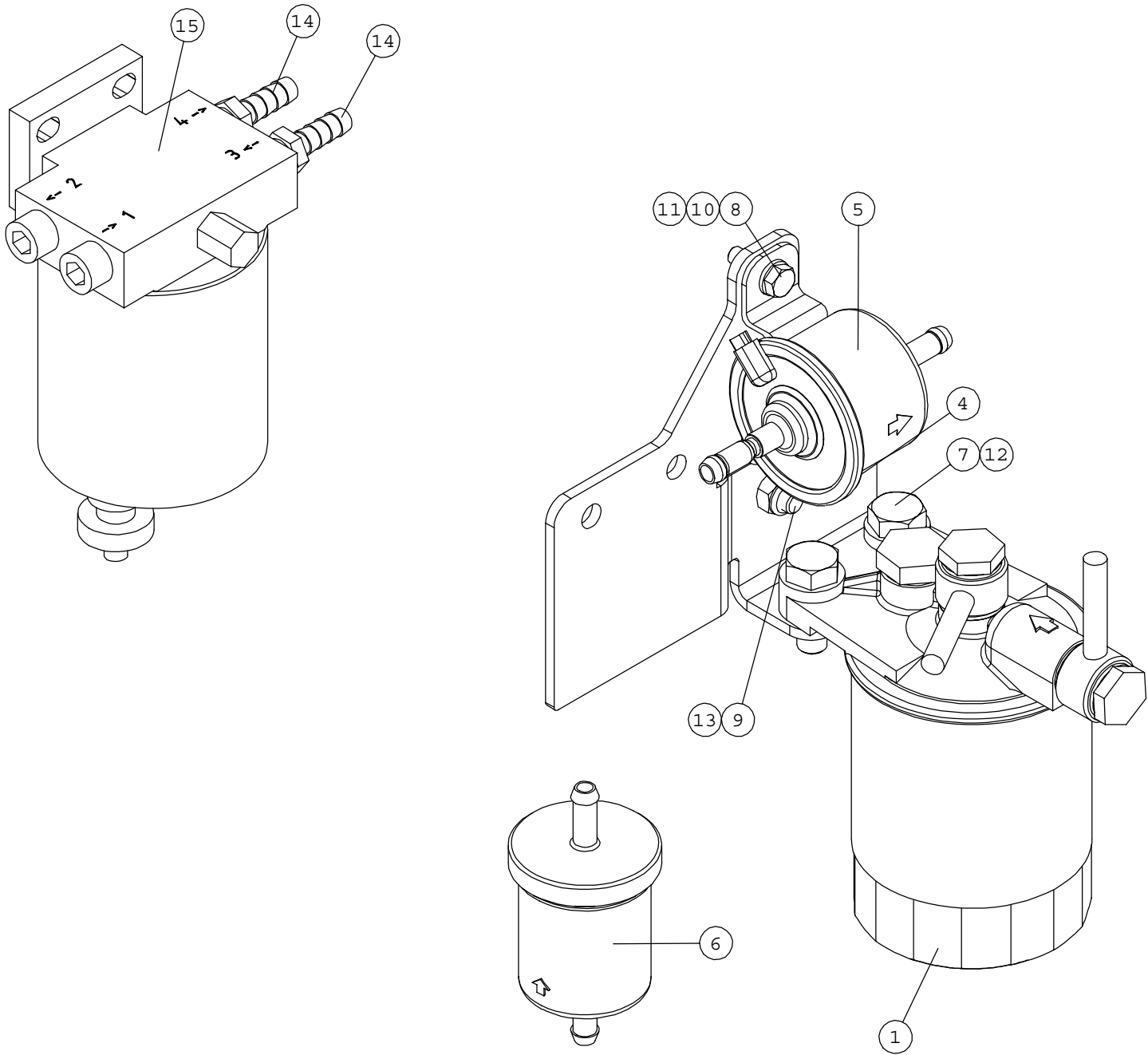
A21340 & A21317

ENGINE V2403 (745 & 750)

NRO REF POS TEIL	OSAN NRO PART NO BESTÄLL.NR BEST.NR	KPL QTY ST ST	NIMITYS	DESCRIPTION	BENÄMNING	BEZEICHNUNG
1	65213	1	JÄÄHDYTIM KUBOTA KIT	RADIATOR KUBOTA/700	KYLARE KUBOTA/700SER	KÜHLER KUBOTA/700 SE
	65402		YLÄVESILETKU V2403	WATER HOSE, UPPER,	VATTENSLANG, ÖVRE,	WASSERSCHLAUCH, OBER
	65403		ALAVESILETKU V2403	WATER HOSE, LOWER,	VATTENSLANG, LÄGRE,	WASSERSCHLAUCH, UNTE
	65405		PAINEKORKKI JÄÄHD.	CAP, RADIATOR KUBOTA	LOCK, KYLARE KUBOTA	DECKEL, KÜHLER KUBOT
5	65209	1	PAISUNTAÄILIÖ KUBOT	OVERFLOW BOTTLE 1,95	EXPANSIONSTANK 1,95L	ÜBERLAUF 1,95 L KUB
6	65182	1	VÄLIKYYTKIN CENTAFLEX	COUPLING CENTAFLEX A	MELLANKOPPLING CENTA	KUPPLUNG CENTAFLEX A
7	A410076	1	ADAPTERI CENTA 16/	ADAPTER CENTA 16 / 7	ADAPTER CENTA 16 / 7	ADAPTERFLANSCH CENTA
8	A49658	1	MOOTTORINKORVAKE TAK	MOUNTING BRACKET, EN	MOTORFÄSTE, BAKRE	AUFNAHME, MOTOR, HIN
9	A49790	1	MOOTTORINKORVAKE,OIK	MOUNTING BRACKET, EN	MOTORFÄSTE, HÖGER	AUFNAHME, MOTOR, REC
10	A49659	1	MOOTTORINKORVAKE,VAS	MOUNTING BRACKET, EN	MOTORFÄSTE, VÄNSTER	AUFNAHME, MOTOR, LIN
11	A49842	1	KYTKINKOTELO	FLYWHEEL HOUSING	SVANGHJULSKÅPA	SCHWUNGRADGEHAUSE
12	A49741	1	IMULETKU	INLET HOSE	SUGSLANG	SAUGSCHLAUCH
13	A49818	1	KAASUVAIJERINKORVAKE	BRACKET, THROTTLE WI	FÄSTE, GASVAJER	AUFNAHME, BOWDENZUG
14	A410183	1	ADAPTERI 90 AST	ADAPTER 90 DEGREES	ADAPTER 90 GRADER	ADAPTERROHR 90 GRAD
15	A410196	1	KAASUVIPU KP	LEVER, THROTTLE WIRE	SPAK, GASVAJER	HEBEL, BOWDENZUG
16	A46002	2	RENGAS	RING	RING	RING
17	A410053	1	KANNAKE,	BRACKET, OVERFLOW BO	FÄSTE, EXPANSIONSTAN	AUFNHAME, ÜBERLAUFTA
18	A46003	1	PAKOPUTKEN SISÄOSA	EXHAUST PIPE, INNER	AVGASRÖR, INRE	AUSPUFF, INNERER
19	A46004	1	PAKOPUTKEN ULKO-OSA	EXHAUST PIPE, OUTER	AVGASRÖR, YTTRE	AUSPUFF, AUSSERER
20	A46005	1	JOUSI 3x41x140 NT 8,	SPRING 3x41x140 nt 8	FJÄDER 3x41x140 nt 8	FEDER 3x41x140 nt 8,
21	65143	2	KIINNITYSPANTA	BRACKET VIRGIS CF06	KLÄMMARE VIRGIS CF06	KLEMME VIRGIS CF06
22	74415	1	RUUVINIPPA	SCREW NIPPLE 128.244	SKRUVNIPPEL 128.244	SCHRAUBENNIPPEL 128.
23	73762	1	SÄÄTÖLAITE	HAND THROTTLE CONTRO	HANDGASREGLAGE F7110	HANDGASREGLER F7110
24	65144	1	ILMANSUODATIN KP	AIR FILTER, COMPLETE	LUFTFILTER, KOMPLETT	LUFTFILTER, KOMPLETT
25	A410290	1	KAASUVAIJERI	BRACKET, THROTTLE WI	FÄSTE, GASVAJER	AUFNAHME, BOWDENZUG
26	73042	3	KUUSIORUUVI ZN	HEX. SCREW M12x35 DI	SEKKANTSKRUV M12x35	SECHSKANTSCHRAUBE M1
27	74532	7	ALUSLEVYPARI M12	WASHER NORDLOCK NL12	BRICKA NORDLOCK NL12	UNTERLEGSSCHEIBE NORD
28	72184	2	KUUSIORUUVI ZN	HEXAGONAL SCREW M14x	SEKKANTSKRUV M14x40	SECHSKANTSCHRAUBE M1
29	74690	4	ALUSLEVYPARI M14	WASHER NORDLOCK M14	BRICKA NORDLOCK M14	UNTERLEGSSCHEIBE NORD
30	73936	1	KUUSIORUUVI ZN	HEXAGONAL SCREW M10x	SEKKANTSKRUV M10x1,2	SECHSKANTSCHRAUBE M1
31	74531	1	ALUSLEVYPARI M10	SPACER NORDLOCK M10,	BRICKA NORDLOCK M10,	UNTERLEGSSCHEIBE NORD
32	74800	2	KUUSIORUUVI ZN	HEXAGONAL SCREW	SEKKANTSKRUV	SECHSKANTSCHRAUBE
33	73935	4	KUUSIORUUVI ZN	HEXAGONAL SCREW	SEKKANTSKRUV	SECHSKANTSCHRAUBE
34	72132	2	KUUSIORUUVI ZN	HEXAGONAL SCREW M 8	SEKKANTSKRUV M 8x2	SECHSKANTSCHRAUBE M8
35	72320	6	KUUSIOMUTTERI ZN	NUT M8 NYLOC DIN 98	SEKKANTMUTTER M8 NY	SECHSKANTMUTTER M 8
36	73039	4	KUUSIORUUVI ZN	HEXAGONAL SCREW M 8	SEKKANTSKRUV M 8x16	SECHSKANTSCHRAUBE M
37	64915	3	LETUKKARA	HOSE FITTING R3/4"UK	SLANGKOPPLING R3/4"U	SCHLAUCHNIPPEL R3/4"
38	64058	2	PERUSLIITIN	BASIC FITTING F40XS1	RAK KOPPLING F40XS12	GERADE EINSCHRAUBVER
39	A410443	1	PA-SUODATIN KP	FUEL FILTER ASSEMBLY	BRANSLEFILTER	KRAFTSTOFFFILTER
40	65142	1	HYDR. PUMPPU HPLPB	HYDRAULIC PUMP HPLPB	HYDRAULPUMP HPLPB214	HYDRAULIKPUMPE HPLPB
41	A49787	1	PAKOPUTKI KP	EXHAUST MUFFLER 700	LJUDDÄMPARE 700 SERI	AUSPUFF 700 SERIE
42	65206	1	POLTTOIM EI JÄÄHD KUB	DIESEL ENGINE V2403	DIESELMOTOR V2403 UT	DIESELMOTOR V2403 OH
43	64842	3	TÄRINÄNERISTIN N	ENGINE MOUNT NOVIBRA	VIBRATIONSDÄMPARE NO	MOTORLAGERUNGSGUMMI
44	65559	2	MITTAUSPIKALIITIN	MANOMETER FITTING M1	MANOMETERKOPPLING M1	MANOMETERSCHNELLVERS
45	64486	1	LÄMPÖMITTARIN ANTURI	SENSOR, TEMP. GAUGE	GIVARE, TERMOMETER,	GEBER, THERMOMETER C
	AVANT 745: 65164 AVANT 750: 65161					
47	65164	1	SÄÄTÖTIL.PUMPP M4PV3	VARIABLE DISPL. PUMP	VARIABLE KOLVPUMP M4	VERSTELLPUMPE M4PV34
48	65161	1	SÄÄTÖTIL.PUMPP M4PV3	VARIABLE DISPL. PUMP	VARIABLE KOLVPUMP M	VERSTELLPUMPE M4PV34

745
750

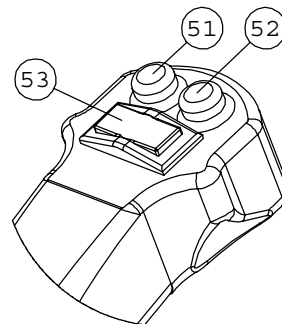
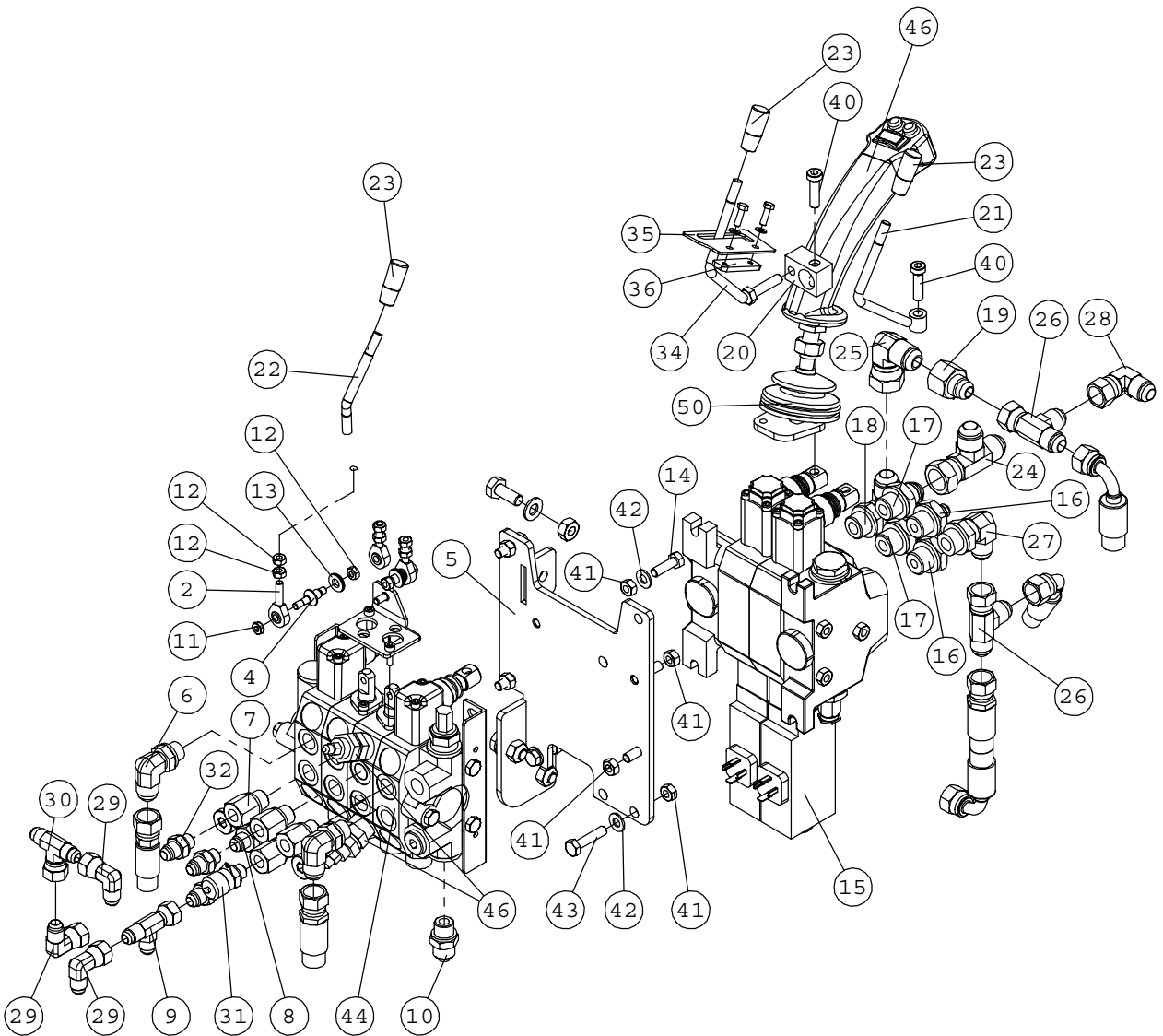
A410443 FUEL FILTER ASSEMBLY



A410443 FUEL FILTER ASSEMBLY

NRO REF POS TEIL	OSAN NRO PART NO BESTÄLL.NR BEST.NR	KPL QTY ST ST	NIMITYS	DESCRIPTION	BENÄMNING	BEZEICHNUNG
1	65189	1	POLTTOAINESUODATIN KP	FUEL FILTER, KIT, V2	BRÄNSLEFILTER, KOMPL	KRAFTSTOFFFILTER, SA
	65248		POLTTOAINESUODATINPA	FUEL FILTER ELEMENT	BRÄNSLEFILTER V2403/	KRAFTSTOFFFILTEREINS
	64963		SUODATINPANOS	FILTER CARTR., WATER	FILTERPATRON, VATTEN	FILTREINSATZ, WASSE
4	A410432	1	KANNAKE	BRACKET	FÄSTE	AUFNAHME
5	64625	1	POLTTOA SIIRTOPUMPPU	FUEL PUMP ELECTR. KU	BRÄNSLEPUMP ELEKTR.	KRAFTSTOFFPUMPE ELEK
6	64657	1	KARKEA SUODATINP.	FUEL FILTER IN HOSE	BRÄNSLEFILTER I SLAN	KRAFTSTOFFFILTER IM S
7	72151	2	KUUSIORUUVI ZN	HEXAGONAL SCREW M10x	SEKKANTSKRUV M10x30	SECHSKANTSCHRAUBE M1
8	72118	2	KUUSIORUUVI ZN	HEXAGONAL SCREW M6x2	SEKKANTSKRUV M6x20 D	SECHSKANTSCHRAUBE M
9	72130	2	KUUSIORUUVI ZN	HEXAGONAL SCREW M8x2	SEKKANTSKRUV M8x20 D	SECHSKANTSCHRAUBE M
10	71680	2	ALUSLEVY M 6	WASHER M6 DIN 125	BRICKA M6 A6,4 DIN 1	UNTERLEGSSCHEIBE M6 A
11	72318	2	KUUSIOMUTTERI	HEXAGONAL NUT M6 N	SEKKANTMUTTER M6 NY	SECHSKANTMUTTER M 6
12	72322	2	KUUSIOMUTTERI	HEXAGONAL NUT M 10 N	SEKKANTMUTTER M 10 N	SECHSKANTMUTTER M10
13	72320	2	KUUSIOMUTTERI ZN	NUT M8 NYLOC DIN 98	SEKKANTMUTTER M8 NY	SECHSKANTMUTTER M 8
14	65651	2	LETKUKARA MESSINKI	HOSE NIPPLE NPTF1/4"	SLANGNIPPEL NPTF1/4"	SCHLAUCHNIPPEL NPTF1
15	65652	1	POLTTOAINESUODATIN	FUEL FILTER, COMPLET	BRÄNSLEFILTER, KOMPL	KRAFTSTOFFFILTER KOM
	65653		POLTTOAINESUODATINPA	CARTRIDGE R12P, FUEL	FILTERPATRON R12P, B	FILTREINSATZ R12P,

A34233 CONTROL VALVE



A34233 CONTROL VALVE

NRO REF POS TEIL	OSAN NRO PART NO BESTÄLL.NR BEST.NR	KPL QTY ST ST	NIMITYS	DESCRIPTION	BENÄMNING	BEZEICHNUNG
1	A42838	1	KORVAKE KP	BRACKET, LINKAGE CON	FÄSTE, LEDLAGER, LAS	AUFNAHME, GELENKLAGE
2	63690	3	NIVELVARSJ	ROD END BEARING AS	LEDARM ASAHI JAM 6	HEBELARM ASAHI JAM 6
	65501		NIVELVARSJ (HD)	ROD END BEARING ASAH	LÄNKHUVUD ASAHI J	GELENKOPPF ASAHI
4	A41821	2	VIVUSTON TAPPI	PIN, CONTROL LEVERS	STÄNGGÄNGS TAPP	HEBELZAPFEN
5	A47448	1	VENTT.KIINNITYSTASO	MOUNTING PLATE, CONT	FÄSTE, STYRVENTIL	AUFNAHMEPLATTE, STEU
6	64068	2	KULMALIITIN 90 AST.	ELBOW FITTING 90 DEG	VINKELKOPPLING 90 GR	WINKEL EINSCHRAUBVER
7	64324	4	SUPISTIN	SEAL KIT, HYDRAULIC	PACKNINGSSATS, HYDRA	DICHTUNGSSATZ, HYDR.
8	64041	1	PERUSLIITIN	BASIC FITTING F40X	RAK KOPPLING F40XS	GERADE EINSCHRAUBVER
9	64078	1	L-LIITINRUNKO	L-FITTING BODY R6XS1	L-KOPPLING RAM R6XS	L - VERSCHRAUBUNG R6
10	64042	1	PERUSLIITIN	BASIC FITTING F40	RAK KOPPLING F40X	GERADE EINSCHRAUBVER
11	A41822	2	VIVUSTON MUTTERI	LEVERAGE NUT M 6	MUTTER I STÄNGGÄNG	SELBSTSICHERNDE - MU
12	72317	8	KUUSIOMUTTERI	HEXAGONAL NUT M6 DI	SEKANTMUTTER M6	SECHSKANTMUTTER M 6
13	63944	2	ALUSLEVYPARI M 8	WASHER, PAIR, NORD-L	BRICKA NORD-LOCK M8,	UNTERLEGSSCHEIBE, PAA
14	72132	3	KUUSIORUUVI ZN	HEXAGONAL SCREW M 8	SEKANTSKRUV M 8x2	SECHSKANTSCHRAUBE M8
15	64928	1	SUUNTAV. HC-D3M/2	DIRECTIONAL VALVE HC	RIKTNINGSVENTIL HC-D	MAGNETVENTIL HC-D3M/
16	64040	2	PERUSLIITIN	BASIC FITTING F40X	RAK KOPPLING F40XS	GERADE EINSCHR. F40X
17	64058	2	PERUSLIITIN	BASIC FITTING F40XS1	RAK KOPPLING F40XS12	GERADE EINSCHRAUBVER
18	64910	1	L-LIITINRUNKO	L FITTING R40XS16-1/	L KOPPLING R40XS16-1	L VERSCHRAUBUNG R40X
19	64909	1	SUPISTIN	REDUCER FITTING TRTX	REDUCERINGSKOPPLING	REDUZIERVERSCHRÄUBUN
20	A47725	1	RISTIKAPPALE	MOUNTING PIECE, CROS	FASTSTYCKE, REGLAGE	AUFNAHMETEIL, KREUZ,
21	A47727	1	ZOOM-KÄYTTÖVIPI	CONTROL LEVER, TELES	REGLAGE, TELESKOPUTS	BEDIENHEBEL, TELESKO
22	A48252	1	VIPI	CONTROL LEVER	REGLAGE	BEDIENHEBEL
23	74761	3	NUPPI HYDR.VIPUUN	KNOB, CONTROL LEVER	KNOPP, REGLAGE	KNOPF, BEDIENHEBEL
24	64303	1	L-LIITINRUNKO	L FITTING R6XS16	L KOPPLINGSHUS R6XS1	L VERSCHRAUBUNG R6XS
25	64306	1	KULMALIITIN 90 AST	ELBOW FITTING 90 DEG	VINKELKOPPLING 90 GR	WINKEL-VERSCHR. 90 G
26	64050	2	L-LIITINRUNKO	L-FITTING BODY R6XS1	L-KOPPLINGSHUS R6	L-VERSCHRAUBUNG R6XS
27	64045	1	KULMALIITIN 90 AST	ELBOW FITTING 90 DE	VINKELKOPPLING 90 G	WINKEL EINSCHRAUBVER
28	64134	1	KULMALIITIN 90 AST	ELBOW FITTING 90 DEG	VINKELKOPPLING 90 GR	WINKEL-VERSCHRAUBUNG
29	64043	3	KULMALIITIN 90 AST	ELBOW FITTING 90 DE	VINKELKOPPLING 90 GR	WINKEL EINSCHRAUBVER
30	64070	1	T-KIERRELIITINRUNKO	T-SPIRAL CONNECTION	T-SPIRAL KOPPLING RA	T-VERSCHRAUBUNG S6XS
31	64196	1	MITTAUSPIKALIITIN	MANOMETER FITTING M1	MANOMETERKOPPLING M1	DRUCKMESSUNGSVERSCHR
32	64059	3	PERUSLIITIN	BASIC FITTING F40XS1	RAK KOPPLING F40XS10	GERADE EINSCHRAUBVER
33	A47641	1	HYDR.LETKU L=1570 R2	HYDR. HOSE L=1570 R2	HYDRAULSLANG L=1570	HYDR. SCHLAUCH L=157
34	A48357	1	LISÄHYDR.VIPU KP	CONTROL LEVER, AUXIL	REGLAGE, YTTRE HYDRA	BEDIENHEBEL, ZUSATZH
35	A48070	1	LUKITUSHAHLO	LOCKING PLATE, CONTR	LÄSPLATTA, REGLAGE	VERRIEGELUNGSKULISSE
36	A48360	1	LUKITUSPALA	LOCKING PIECE	LÄSSTYCKE	VERRIEGELUNGSSTÜCK
37	74525	2	ALUSLEVY M 8	WASHER M8 8,4x20x1,	BRICKA M8 8,4x20x1,	UNTERLEGSSCHEIBE M8
38	73962	1	ALUSLEVY M 8	WASHER M 8 DIN 127	BRICKA M 8 DIN 127	UNTERLEGSSCHEIBE M 8
39	72320	1	KUUSIOMUTTERI ZN	NUT M8 NYLOC DIN 98	SEKANTMUTTER M8 NY	SECHSKANTMUTTER M 8
40	73100	2	KUUSIOKOLORUUVI	HEXAGONAL SCREW M8x3	SEKANTHÄLSKRUV M8x3	INNENSECHSKANT - SCH
41	72319	9	KUUSIOMUTTERI ZN	HEXAGONAL NUT M8 DI	SEKANTMUTTER M8 DIN	SECHSKANTMUTTER M8 D
42	73122	5	ALUSLEVY M 8	WASHER M8 DIN 125 Z	BRICKA M8 DIN 125 Z	UNTERLEGSSCHEIBE M8 D
43	73443	2	KUUSIORUUVI ZN	HEXAGONAL SCREW M8x3	SEKANTSKRUV M8x35	SECHSKANTSCHRAUBE M8
44	65187	1	SUUNTAVENTTIILI HI H	CONTROL VALVE	STYRVENTIL	STEUERGERÄT
	64349		TIIVISTESARJA HDS10	SEAL KIT, CONTROL VA	PACKNINGSSATS, VENTI	DICHTUNGSSATZ, STEUE
46	64276	2	SHOKKI-IMUVENTTIILI	SHOCK & ANTI-CAV. VA	CHOCKVENTIL HDS10 JU	SCHOCKVENTIL HDS10 M
47	A33332	1	SÄHKÖSARJA JOY-STICK	WIRE HARNESS JOYSTIC	LEDNINGSSATS JOYSTIC	KABELBAUM JOYSTICK 6
46	A410998	1	JOYSTICK KP	JOYSTICK ASSEMBLY	JOYSTICK HOPSÄTTNING	JOYSTICK EINBAU
50	64347		SUOJAKUMI 1051408	RUBBER COVER, LEVER,	SKYDDGUMMI, REGLAGE	SCHUTZGUMMI, STEUERH
51	65406		PAINOKYTKIN PUNAIN	PUSHBUTTON, RED, AUX	TRYCKKNAPP RÖD, JOYS	DRUCKKNOPF ROT, JOYS
52	65407		PAINOKYTKIN SININEN	PUSHBUTTON, BLUE, JO	TRYCKKNAPP BLÅ, JOYS	DRUCKKNOPF BLAU, JOY
53	65408		KEINUKYTKIN MUSTA	TOGGLE SWITCH, BLACK	VIPPBRYTARE, SVART,	KIPPSCHALTER, SCHWAR

x=OPTIONAL EXTRA

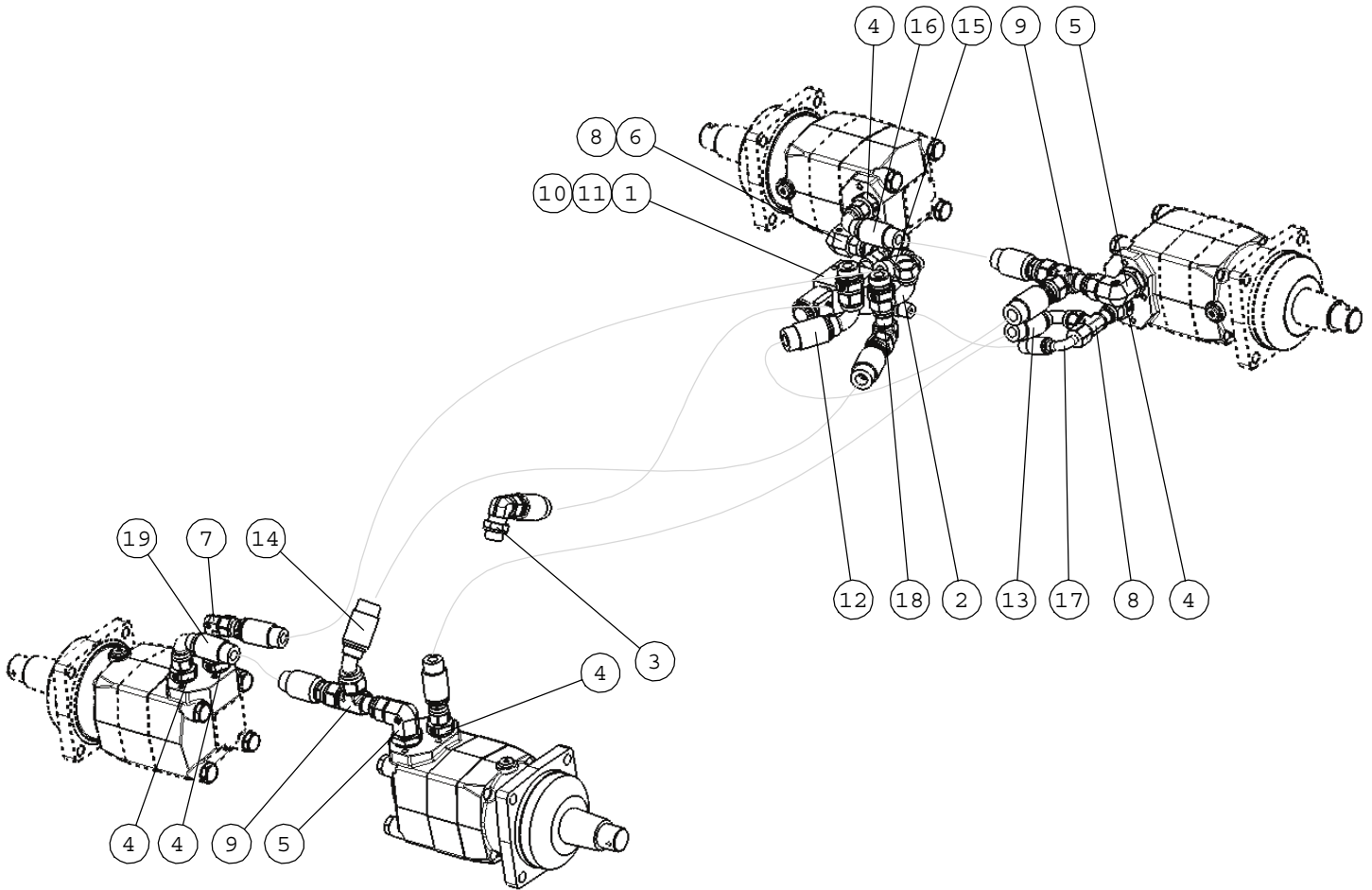
A34540

HYDR.HOSES DRIVE

O-LOK, AVANT 745

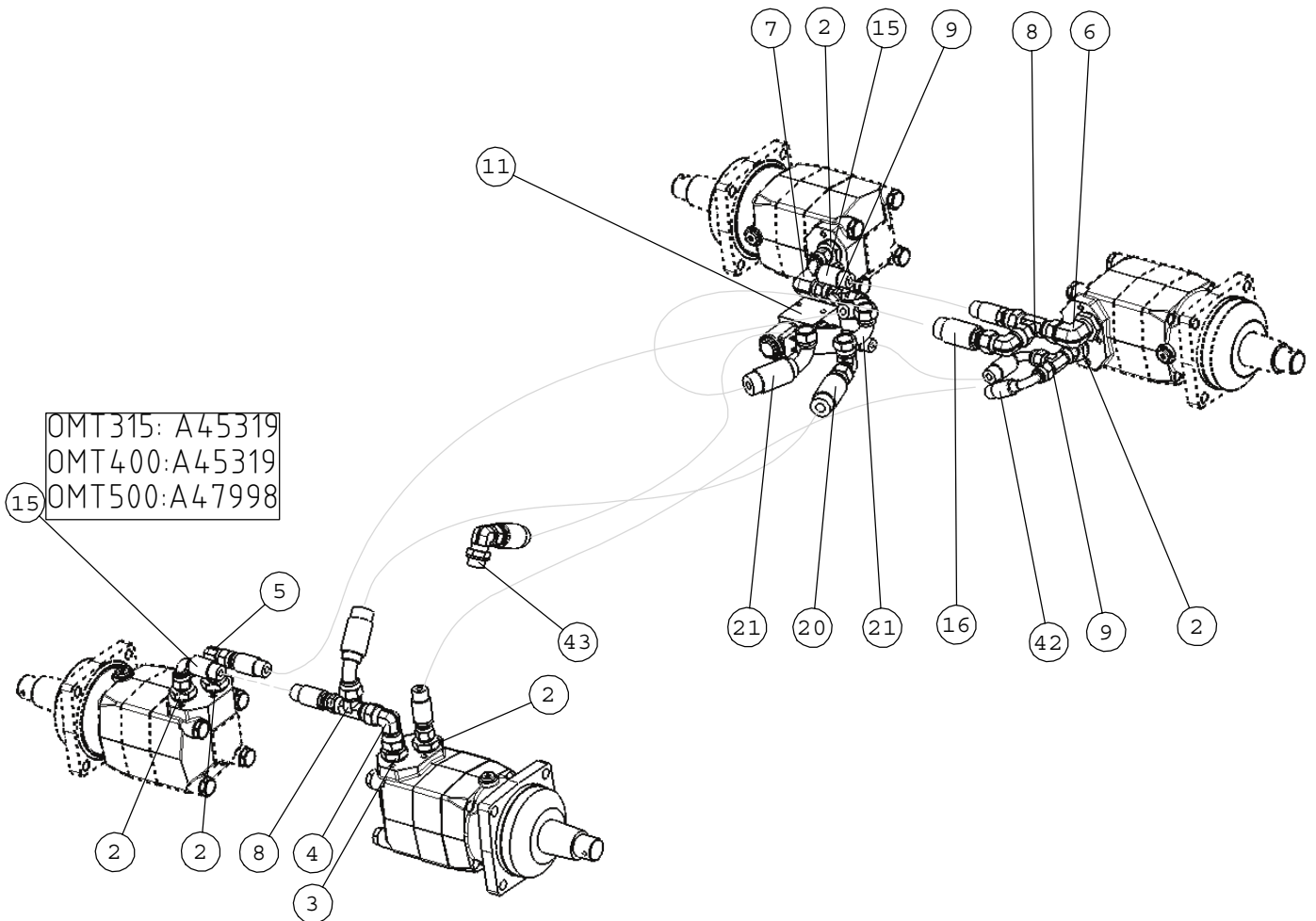
Serial numbers:

xxxxx1006-



Driver motor type/size	Part number /length ¹⁹	Part number /length ¹⁷	Part number /length ¹⁶
OMT 400	A411459/265	A411392/310	A411391/320
OMT 500	A411375/235	A411582/285	A411581/295

NRO REF POS TEIL	OSAN NRO PART NO BESTALL.NR BEST.NR	KPL QTY ST ST	NIMITYS	DESCRIPTION	BENÄMMING	BEZEICHNUNG
1	64676	1	SOLENOIDIVENTTIILI	SOLENOID VALVE WK08W	MAGNETVENTIL WK08W-0	MAGNETVENTIL WK08W-0
2	A410547	1	HYDR.LETKU L=1050	HYDR. HOSE L=1050	HYDRAULSLANG L=1050	HYDR. SCHLAUCH L=105
3	65059	1	KULMALIITIN 90 AST.	ELBOW FITTING 90DEGR	VINKELKOPPLING 90 GR	WINKEL-VERSCHRAUBUNG
4	65311	5	PERUSLIITIN	BASIC FITTING	RAK KOPPLING	GERADE EINSCHR
5	65293	2	KULMALIITIN 90 AST	ELBOW FITTING 90DEGR	VINKELKOPPLING 90GRA	WINKEL-VERSCHR. 90GR
6	65291	1	KULMALIITIN 90 AST	ELBOW FITTING 90DEGR	VINKELKOPPLING 90GR	WINKEL-VERSCHR. 90GR
7	65300	1	KULMALIITIN 90 AST	ELBOW FITTING 90DEGR	VINKELKOPPLING 90GRA	WINKEL-VERSCHR. 90GR
8	65337	2	L-KIERRELIITINRUNKO	L FITTING 8R6MLOS	L KOPPLING 8R6MLOS	L VERSCHRAUBUNG 8R6M
9	65338	2	L-KIERRELIITINRUNKO	L FITTING 10R6MLOS	L KOPPLING 10R6MLOS	L VERSCHRAUBUNG 10R6
10	65312	1	PERUSLIITIN	BASIC FITTING 8F42ED	RAK KOPPLING 8F42EDM	GERADE EINSCHR. VERS
11	65324	1	YHDYSNIPPA	CONNECTOR NIPPLE 8F	FÖRBINDINGSNIPPEL 8	VERBINDUNGSNIPPEL 8F
12	A411344	1	HYDR.LETKU L=800	HYDR. HOSE L=800 O-L	HYDRAULSLANG L=800 O	HYDR. SCHLAUCH L=800
13	A411388	1	HYDR.LETKU L=1590	HYDR. HOSE L=1590	HYDRAULSLANG L=1590	HYDR. SCHLAUCH L=1590
14	A411389	1	HYDR.LETKU L=1450	HYDR. HOSE L=1450	HYDRAULSLANG L=1450	HYDR. SCHLAUCH L=1450
15	A411390	1	HYDR.LETKU L=1720	HYDR. HOSE L=1720	HYDRAULSLANG L=1720	HYDR. SCHLAUCH L=1720
16	A411391	1	HYDR.LETKU L=320	HYDR. HOSE L=320	HYDRAULSLANG L=320	HYDR. SCHLAUCH L=320
17	A411392	1	HYDR.LETKU L=310	HYDR. HOSE L=310	HYDRAULSLANG L=310	HYDR. SCHLAUCH L=310
18	65301	1	KULMALIITIN 90 AST	ELBOW FITTING 90 DGE	VINKELKOPPLING 90 GR	WINKEL-VERSCHRAUBUNG
19	A411459	1	HYDR.LETKU L=265	HYDR. HOSE L=265	HYDRAULSLANG L=265	HYDR. SCHLAUCH L=265

A34189**HYDR.HOSES DRIVE, AVANT 745****Serial numbers:****xxxxx0901-xxxxx1005**

NRO REF POS TEIL	OSAN NRO PART NO BESTÄLL.NR BEST.NR	KPL QTY ST ST	NIMITYS	DESCRIPTION	BENÄMNING	BEZEICHNUNG
1	64544	5	PERUSLIITIN	BASIC FITTING F40XS1	RAK KOPPLING F40XS12	GERADE EINSCHR. F40X
2	64692	1	PERUSLIITIN	BASIC FITTING F40XS1	RAK KOPPLING F40XS16	GERADE EINSCHR. F40X
3	64306	3	KULMALIITIN 90 AST	ELBOW FITTING 90 DEG	VINKELKOPPLING 90 GR	WINKEL-VERSCHR. 90 G
4	64134	1	KULMALIITIN 90 AST	ELBOW FITTING 90 DEG	VINKELKOPPLING 90 GR	WINKEL-VERSCHR. 90 G
5	64693	1	KULMALIITIN 90 AST.	ELBOW FITTING 90 DEG	VINKELKOPPLING 90 GR	WINKELVERSCHR. 90 GR
6	64914	1	KULMALIITIN 90 AST.	ELBOW FITTING C40XS1	VINKELKOPPLING C40XS	WINKEL-VERSCHR. C40X
7	64303	2	L-LIITINRUNKO	L FITTING R6XS16	L KOPPLINGSHUS R6XS1	L VERSCHRAUBUNG R6XS
8	64050	2	L-LIITINRUNKO	L-FITTING BODY R6XS1	L-KOPPLINGSHUS R6	L-VERSCHRAUBUNG R6XS
9	64082	1	YHDYSNIPPA	CONNECTION NIPPLE F6	FÖRBINDNINGSNIPPEL F	VERBINDUNGSNIPPEL F
10	64676	1	SOLENOIDIVENTTIILI	SOLENOID VALVE WK08W	MAGNETVENTIL WK08W-0	MAGNETVENTIL WK08W-0
11	64042	1	PERUSLIITIN	BASIC FITTING F40	RAK KOPPLING F40X	GERADE EINSCHRAUBVER
12	A45319	1	HYDR.LETKU L=310	HYDR. HOSE L=310 2LW	HYDRAULSLANG L=310 2	HYDR. SCHLAUCH L=310
13	A47628	1	HYDR.LETKU L=800	HYDR. HOSE L=800 DIE	HYDRAULSLANG L=800 D	HYDR. SCHLAUCH L=800
14	A410175	1	HYDR.LETKU L=1850	HYDR. HOSE L=1850	HYDRAULSLANG L=1850	HYDR. SCHLAUCH L=185
15	A410264	1	HYDR.LETKU L=1650	HYDR. HOSE L=1650	HYDRAULSLANG L=1650	HYDR. SCHLAUCH L=165
16	A410296	1	HYDR.LETKU L=1450	HYDR. HOSE L=1450	HYDRAULSLANG L=1450	HYDR. SCHLAUCH L=145
17	A410300	1	HYDR.LETKU L=320	HYDR. HOSE L=340	HYDRAULSLANG L=340	HYDR. SCHLAUCH L=340
18	A410301	1	HYDR.LETKU L=345	HYDR. HOSE L=345	HYDRAULSLANG L=345	HYDR. SCHLAUCH L=345
19	A410547	1	HYDR.LETKU L=1050	HYDR. HOSE L=1050	HYDRAULSLANG L=1050	HYDR. SCHLAUCH L=105
20	65059	1	KULMALIITIN 90 AST.	ELBOW FITTING 90DEGR	VINKELKOPPLING 90 GR	WINKEL-VERSCHRAUBUNG

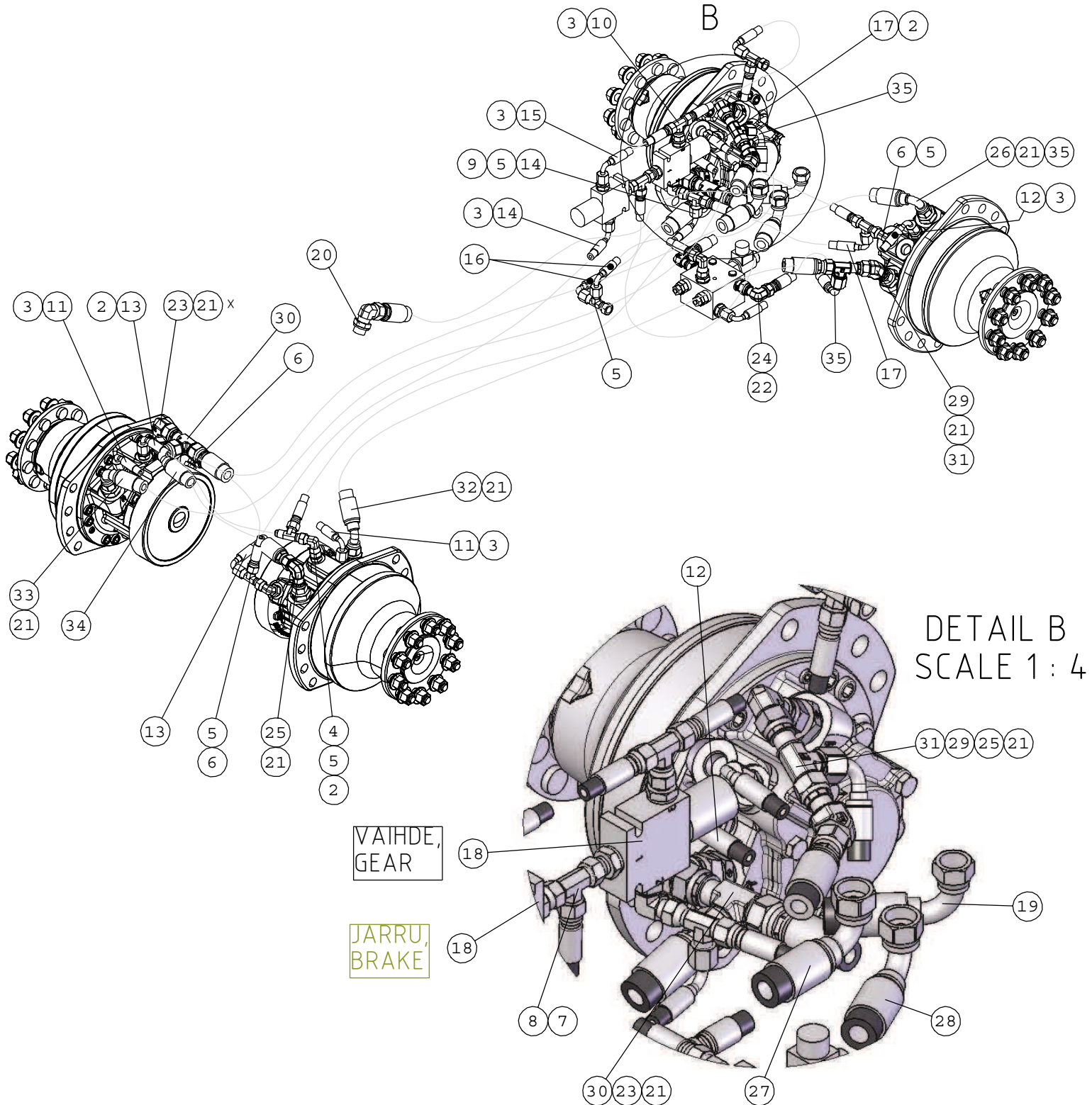
A34527

HYDR.HOSES DRIVE

O-LOK, AVANT 750

Serial numbers:

xxxxx0943-



A34527 HYDR.HOSES DRIVE O-LOK, AVANT 750
Serial numbers:
xxxxx0943-

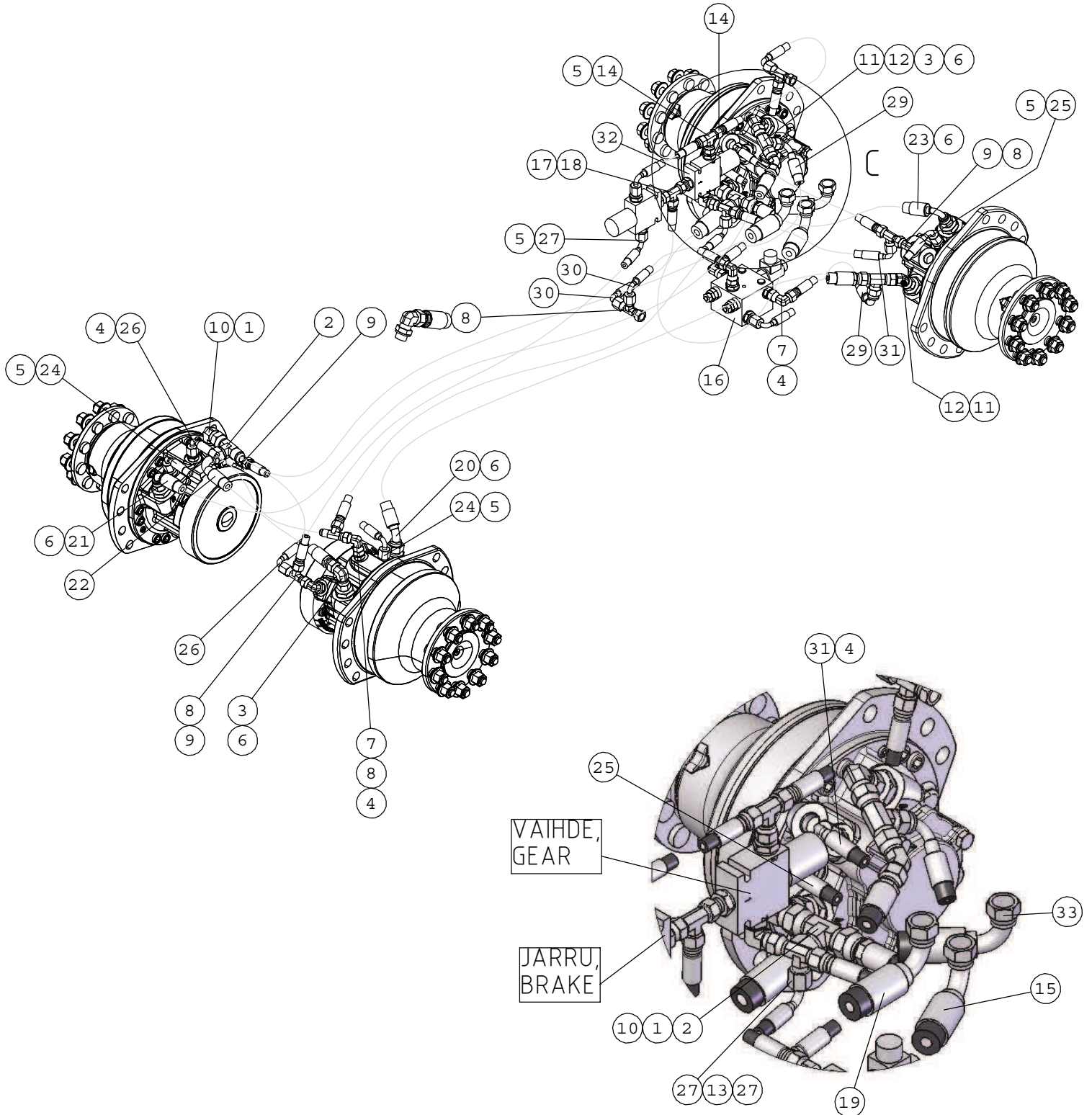
NRO REF POS TEIL	OSAN NRO PART NO BESTÄLL.NR BEST.NR	KPL QTY ST ST	NIMITYS	DESCRIPTION	BENÄMNING	BEZEICHNUNG
1	65193	1	SOLENOIDIVENTTIILI	SOLENOID VALVE	ELVENTIL	MAGNETVENTIL
2	64059	3	PERUSLIITIN	BASIC FITTING F40XS1	RAK KOPPLING F40XS10	GERADE EINSCHR. F40X
3	64041	9	PERUSLIITIN	BASIC FITTING F40X	RAK KOPPLING F40XS	GERADE EINSCHR. F40X
4	64043	2	KULMALIITIN 90 AST	ELBOW FITTING 90 DE	VINKELKOPPLING 90 GR	WINKEL-VERSCHR. C6XS
5	64078	6	L-LIITINRUNKO	L-FITTING BODY R6XS1	L-KOPPLING RAM R6XS	L - VERSCHRAUBUNG R6
6	64087	3	KULMALIITIN 90 AST.	ELBOW FITTING 90 DEG	VINKELKOPPLING 90 GR	WINKEL-VERSCHR. C40X
7	65042	2	YHDYSNIPPA	CONNECTOR NIPPLE F6	FÖRBINDNINGSNIPPEL	VERBINDUNGSNIPPEL F6
8	64201	1	T-LIITIN	T FITTING JTXS10	T KOPPLING JTXS10	T VERSCHRAUBUNG JTXS
9	64044	1	KULMALIITIN 90 AST	ELBOW FITTING 90 DE	VINKELKOPPLING 90 GR	WINKEL EINSCHR. C40X
10	64070	1	T-KIERRELIITINRUNKO	T-SPIRAL CONNECTION	T-SPIRAL KOPPLING RA	T-VERSCHRAUBUNG S6XS
11	A410094	2	HYDR.LETKU L=350	HYDR. HOSE L=350	HYDRAULSLANG L=350	HYDR. SCHLAUCH L=350
12	A410093	2	HYDR.LETKU L=1200	HYDR. HOSE L=1200	HYDRAULSLANG L=1200	HYDR. SCHLAUCH L=120
13	A410017	2	HYDR.LETKU L=400	HYDR. HOSE L=400	HYDRAULSLANG L=400	HYDR. SCHLAUCH L=400
14	A410092	2	HYDR.LETKU L=1550	HYDR. HOSE L=1550	HYDRAULSLANG L=1550	HYDR. SCHLAUCH L=155
15	A410162	1	HYDR.LETKU L=180	HYDR. HOSE L=180	HYDRAULSLANG L=180	HYDR. SCHLAUCH L=180
16	A410165	2	HYDR.LETKU L=300	HYDR. HOSE L=300	HYDRAULSLANG L=300	HYDR. SCHLAUCH L=300
17	A410096	3	HYDR.LETKU L=450	HYDR. HOSE L=450	HYDRAULSLANG L=450	HYDR. SCHLAUCH L=450
18	65173	2	SOLENOIDIVENTTIILI	SOLENOID VALVE SV08-	ELVENTIL SV08-	MAGNETVENTIL SV08-
19	A410547	1	HYDR.LETKU L=1050	HYDR. HOSE L=1050	HYDRAULSLANG L=1050	HYDR. SCHLAUCH L=105
20	65059	1	KULMALIITIN 90 AST.	ELBOW FITTING 90DEGR	VINKELKOPPLING 90 GR	WINKEL-VERSCHRAUBUNG
21	65311	8	PERUSLIITIN	BASIC FITTING	RAK KOPPLING	GERADE EINSCHR.
22	65307	2	PERUSLIITIN	BASIC FITTING	RAK KOPPLING	GERADE EINSCHR.
23	65301	2	KULMALIITIN 90 AST	ELBOW FITTING 90 DE	VINKELKOPPLING 90 GR	WINKEL EINSCHR. 90
24	65299	2	KULMALIITIN 90 AST	ELBOW FITTING 90 DE	VINKELKOPPLING 90 GR	WINKEL EINSCHR. 90
25	65300	2	KULMALIITIN 90 AST	ELBOW FITTING 90 DE	VINKELKOPPLING 90 GR	WINKEL EINSCHR. 90
26	A411342	1	HYDR.LETKU L=470	HYDR. HOSE L=470	HYDRAULSLANG L=470	HYDR. SCHLAUCH L=470
27	A411343	1	HYDR.LETKU L=1600	HYDR. HOSE L=1600	HYDRAULSLANG L=1600	HYDR. SCHLAUCH L=1600
28	A411344	1	HYDR.LETKU L=800	HYDR. HOSE L=800	HYDRAULSLANG L=800	HYDR. SCHLAUCH L=800
29	65360	2	KULMALIITIN 45 AST.	ELBOW FITTING 45 DE	VINKELKOPPLING 45 GR	WINKEL EINSCHR. 45
30	65338	2	L-KIERRELIITINRUNKO	L FITTING BODY	L-KOPPLINGSHUS	L VERSCHRAUBUNG
31	65337	2	L-KIERRELIITINRUNKO	L FITTING BODY	L-KOPPLINGSHUS	L VERSCHRAUBUNG
32	A411345	1	HYDR.LETKU L=1550	HYDR. HOSE L=1550	HYDRAULSLANG L=1550	HYDR. SCHLAUCH L=1550
33	A411358	1	HYDR.LETKU L=1900	HYDR. HOSE L=1900	HYDRAULSLANG L=1900	HYDR. SCHLAUCH L=1900
34	A411363	1	HYDR.LETKU L=420	HYDR. HOSE L=420	HYDRAULSLANG L=420	HYDR. SCHLAUCH L=420
35	A411357	2	HYDR.LETKU L=370	HYDR. HOSE L=370	HYDRAULSLANG L=370	HYDR. SCHLAUCH L=370
x = WITHOUT ANTI-SLIP VALVE						
	65313	1	PERUSLIITIN	BASIC FITTING 10-12F	RAK KOPPLING 10-12F4	GERADE EINSCHR. VERS
	65301	1	KULMALIITIN 90 AST	ELBOW FITTING 90 DGE	VINKELKOPPLING 90 GR	WINKEL-VERSCHRAUBUNG

A34024

HYDR.HOSES DRIVE, AVANT 750

Serial numbers:

xxxxx0901-xxxxx0942

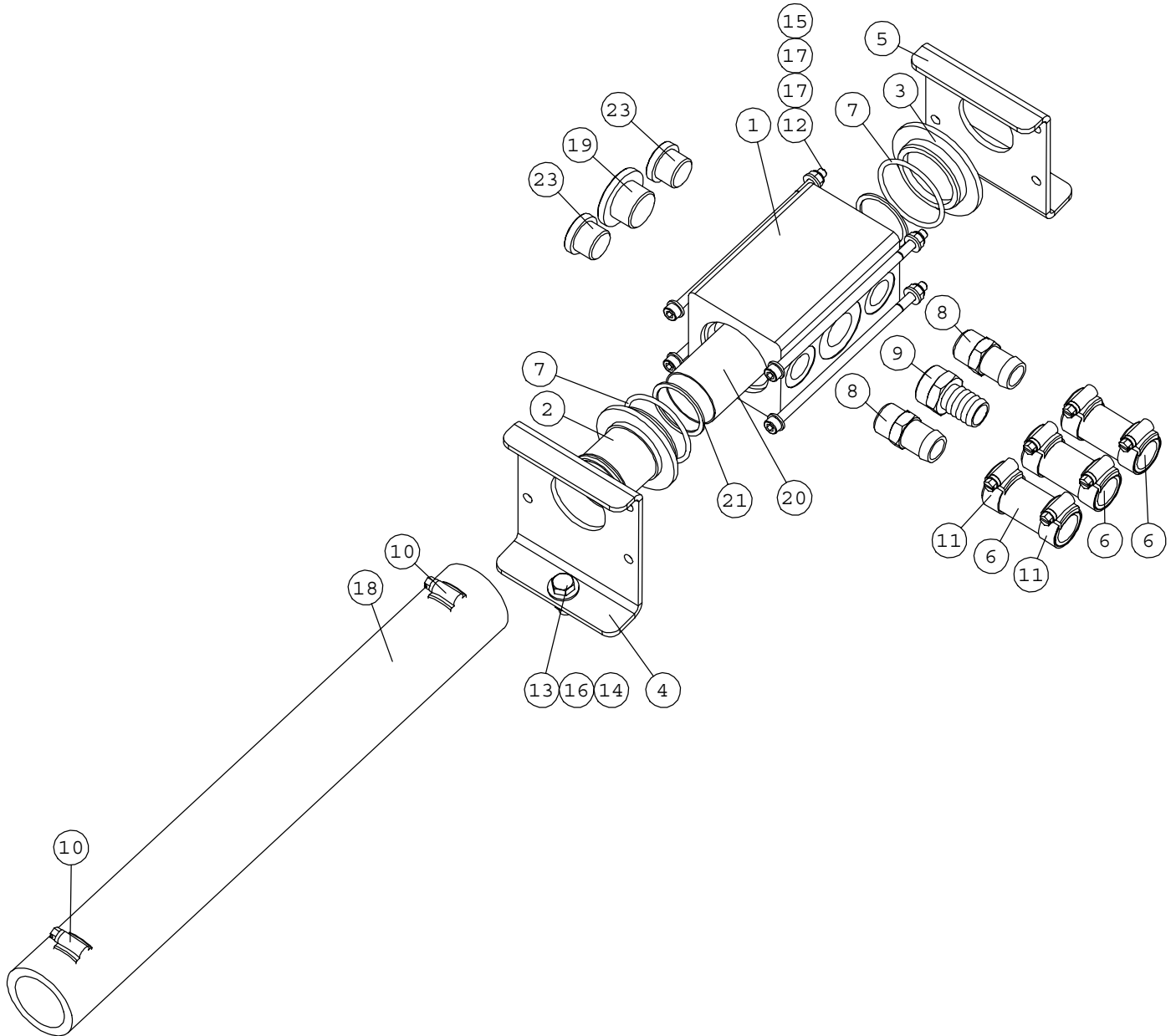


A34024 HYDR.HOSES DRIVE, AVANT 750
Serial numbers:
xxxxx0901 -xxxxx0942

NRO REF POS TEIL	OSAN NRO PART NO BESTÄLL.NR BEST.NR	KPL QTY ST ST	NIMITYS	DESCRIPTION	BENÄMNING	BEZEICHNUNG
1	64692	2	PERUSLIITIN	BASIC FITTING F40XS1	RAK KOPPLING F40XS16	GERADE EINSCHRAUBVER
2	64303	2	L-LIITINRUNKO	L FITTING R6XS16	L KOPPLINGSHUS R6XS1	L VERSCHRAUBUNG R6XS
3	64134	2	KULMALIITIN 90 AST	ELBOW FITTING 90 DEG	VINKELKOPPLING 90 GR	WINKEL-VERSCHRAUBUNG
4	64059	5	PERUSLIITIN	BASIC FITTING F40XS1	RAK KOPPLING F40XS10	GERADE EINSCHRAUBVER
5	64041	9	PERUSLIITIN	BASIC FITTING F40X	RAK KOPPLING F40XS	GERADE EINSCHRAUBVER
6	64544	6	PERUSLIITIN	BASIC FITTING F40XS1	RAK KOPPLING F40XS12	GERADE EINSCHR. F40X
7	64043	4	KULMALIITIN 90 AST	ELBOW FITTING 90 DE	VINKELKOPPLING 90 GR	WINKEL EINSCHRAUBVER
8	64078	6	L-LIITINRUNKO	L-FITTING BODY R6XS1	L-KOPPLING RAM R6XS	L - VERSCHRAUBUNG R6
9	64087	3	KULMALIITIN 90 AST.	ELBOW FITTING 90 DEG	VINKELKOPPLING 90 GR	WINKEL EINSCHRAUBVER
10	64306	2	KULMALIITIN 90 AST	ELBOW FITTING 90 DEG	VINKELKOPPLING 90 GR	WINKEL-VERSCHR. 90 G
11	64050	2	L-LIITINRUNKO	L-FITTING BODY R6XS1	L-KOPPLINGSHUS R6	L-VERSCHRAUBUNG R6XS
12	64884	2	KULMALIITIN 45 AST.	ELBOW FITTING 45 DEG	VINKELKOPPLING 45 GR	WINKEL-VERSCHRAUBUNG
13	64044	1	KULMALIITIN 90 AST	ELBOW FITTING 90 DE	VINKELKOPPLING 90 GR	WINKEL EINSCHRAUBVER
14	64070	1	T-KIERRELIITINRUNKO	T-SPIRAL CONNECTION	T-SPIRAL KOPPLING RA	T-VERSCHRAUBUNG S6XS
15	A47628	1	HYDR.LETKU L=800	HYDR. HOSE L=800 DIE	HYDRAULSLANG L=800 D	HYDR. SCHLAUCH L=800
16	65193	1	SOLENOIDIVENTTIILI	SOLENOID VALVE	ELVENTIL	MAGNETVENTIL
17	65042	2	YHDYSNIPPA	CONNECTOR NIPPLE F6	FÖRBINDNINGSNIPPEL	VERBINDUNGSNIPPEL F6
18	64201	1	T-LIITIN	T FITTING JTXS10	T KOPPLIN JTXS10	T VERSCHRAUBUNG JTXS
19	A410070	1	HYDR.LETKU L=1700	HYDR. HOSE L=1700	HYDRAULSLANG L=1700	HYDR. SCHLAUCH L=170
20	A410073	1	HYDR.LETKU L=1550	HYDR. HOSE L=1550	HYDRAULSLANG L=1550	HYDR. SCHLAUCH L=155
21	A410072	1	HYDR.LETKU L=1900	HYDR. HOSE L=1900	HYDRAULSLANG L=1900	HYDR. SCHLAUCH L=190
22	A410097	1	HYDR.LETKU L=420	HYDR. HOSE L=420	HYDRAULSLANG L=420	HYDR. SCHLAUCH L=420
23	A410098	1	HYDR.ÖETKU L=470	HYDR. HOSE L=470	HYDRAULSLANG L=470	HYDR. SCHLAUCH L=470
24	A410094	2	HYDR.LETKU L=350	HYDR. HOSE L=350	HYDRAULSLANG L=350	HYDR. SCHLAUCH L=350
25	A410093	2	HYDR.LETKU L=1200	HYDR. HOSE L=1200	HYDRAULSLANG L=1200	HYDR. SCHLAUCH L=120
26	A410017	2	HYDR.LETKU L=400	HYDR. HOSE L=400	HYDRAULSLANG L=400	HYDR. SCHLAUCH L=400
27	A410092	2	HYDR.LETKU L=1550	HYDR. HOSE L=1550	HYDRAULSLANG L=1550	HYDR. SCHLAUCH L=155
28	A410162	1	HYDR.LETKU L=180	HYDR. HOSE L=180	HYDRAULSLANG L=180	HYDR. SCHLAUCH L=180
29	A410166	2	HYDR.LETKU L=370	HYDR. HOSE L=370	HYDRAULSLANG L=370	HYDR. SCHLAUCH L=370
30	A410165	2	HYDR.LETKU L=300	HYDR. HOSE L=300	HYDRAULSLANG L=300	HYDR. SCHLAUCH L=300
31	A410096	3	HYDR.LETKU L=450	HYDR. HOSE L=450	HYDRAULSLANG L=450	HYDR. SCHLAUCH L=450
32	65173	2	SOLENOIDIVENTTIILI	SOLENOID VALVE SV08-	ELVENTIL SV08-	MAGNETVENTIL SV08-
33	A410547	1	HYDR.LETKU L=1050	HYDR. HOSE L=1050	HYDRAULSLANG L=1050	HYDR. SCHLAUCH L=1050
34	65059	1	KULMALIITIN 90 AST.	ELBOW FITTING 90 DE	VINKELKOPPLING 90 GR	WINKEL-VERSCHR. 90 G

A34265
&A34234

HYDRAULIC MANIFOLD 745
HYDRAULIC MANIFOLD 750



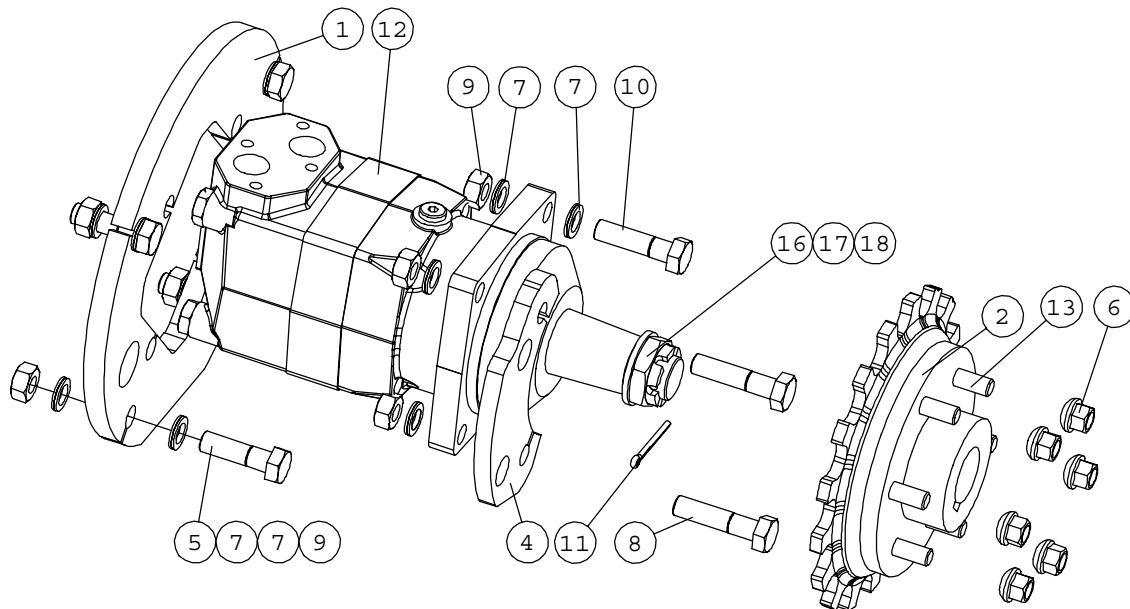
A34265
&A34234

HYDRAULIC MANIFOLD 745
HYDRAULIC MANIFOLD 750

NRO REF POS TEIL	OSAN NRO PART NO BESTÄLL.NR BEST.NR	KPL QTY ST ST	NIMITYS	DESCRIPTION	BENÄMNING	BEZEICHNUNG
1	A47181	1	IMUTUKKI	HYDRAULIC MANIFOLD	HYDRAULBLOCK	HYDRAULIKVERTEILER
2	A47256	1	IMUKARA	SUCTION PIPE, MANIFO	SUGRÖR, HYDRAULIKBLO	SAUGROHR, HYDRAULIKV
3	A47257	1	TULPPA	PLUG	PROPP	PROPFEN
4	A47254	1	ETUJALKA	BRACKET, FRONT, HYDR	FÄSTE, FRAM, HYDRAUL	AUFNAHME, VORNE, HYD
5	A47255	1	TAKAJALKA	BRACKET, REAR, HYDRA	FÄSTE, BAK, HYDRAULI	AUFNAHME, HINTEN, HY
6	A47767	3	IMULETKU D=20 L=350	SUCTION HOSE D=20 L=350	SUGSLANG D=20 L=350	SAUGSCHLAUCH D=20 L=350
7	74739	2	O-RENGAS NBR	O-RING NBR F 50,2 x	O-RING NBR F 50,2 x	O-RING NBR F 50,2 x
8	64110	2	LETKUKARA	HOSE COUPLING R1/2"U	SLANGKOPPLING R1/2"U	SCHLAUCHVERSCHR. R1/
9	64915	1	LETKUKARA	HOSE FITTING R3/4"UK	SLANGKOPPLING R3/4"U	SCHLAUCHNIPPEL R3/4"
10	64338	2	LETKUNKIRISTIN ABA	HOSE CLAMP ABA 44-56	SLANGKLÄMMARE ABA 44	SCHLAUCHKLEMME ABA 4
11	73530	6	LETKUNKIRISTIN ABA	HOSE CLAMP 22-32 MM	SLANGKLÄMMARE 22-32	SCHLAUCHKLEMME 22-32
12	74743	4	KUUSIOKOLORUUVI	HEXAGON. HEAD SCREW	SEKANTHÄLSKRUV M 6x	INNEN-SECHSKANTSCHR.
13	72132	2	KUUSIORUUVI ZN	HEXAGONAL SCREW M 8	SEKANTSKRUV M 8x2	SECHSKANTSCHRAUBE M8
14	72320	2	KUUSIOMUTTERI ZN	NUT M8 NYLOC DIN 98	SEKANTMUTTER M8 NY	SECHSKANTMUTTER M 8
15	72318	4	KUUSIOMUTTERI	HEXAGONAL NUT M6 N	SEKANTMUTTER M6 NY	SECHSKANTMUTTER M 6
16	74525	2	ALUSLEVY M 8	WASHER M8 8,4x20x1,	BRICKA M8 8,4x20x1,	UNTERLEGSSCHEIBE M8
17	71680	8	ALUSLEVY M 6	WASHER M6 DIN 125	BRICKA M6 A6,4 DIN 1	UNTERLEGSSCHEIBE M6 A
18	A410028	1	IMULETKU F53/F40-440	INLET HOSE F53/F40-	SUGSLANG F53/F40-44	SAUGSCHLAUCH F53/F40
19	73768	1	KUUSIOKOLOLUTULPPA	HEXAGONAL PLUG HF-3/	SEKANTPROPP HF-3/4"	HYDR. TANKABLASSCHRA
20	a411260	1	IMUSIHTI	SUCTION STRAINER	SUGSIL	SAUGSIEB
21	A411261	2	TASOTIIVISTE	SEAL RING	TÄTNING	DICHTUNG
	AVANT 745					
23	64174	2	KUUSIOKOLOLUTULPPA	HEXAGONAL DRAIN PLUG	SEKANTPLUGG HF 1/2"	HYDR. TANKABLASSSCHR
	AVANT 750					
23	64040		PERUSLIITIN	BASIC FITTING F40X	RAK KOPPLING F40XS	GERADE EINSCHR. F40X

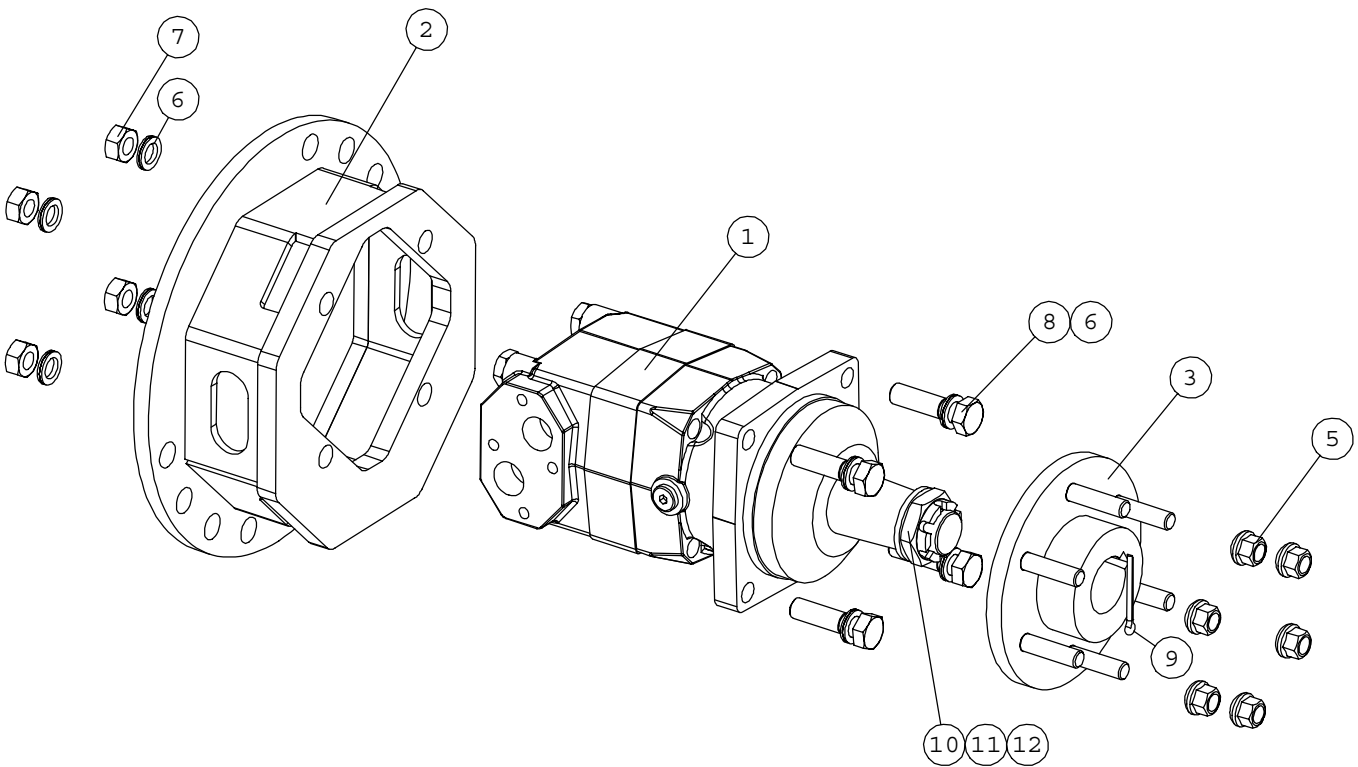
A47714 HYDRAULIC MOTOR ASSEMBLY, OMT315
Serial numbers:
-XXXXX1112

NRO REF POS TEIL	OSAN NRO PART NO BESTÄLL.NR BEST.NR	KPL QTY ST ST	NIMITYS	DESCRIPTION	BENÄMNING	BEZEICHNUNG
1	A47015	1	ADAPTERILEVY	BRACKET, HYDR. MOTOR	FÄSTE, HYDRAULMOTOR,	AUFNAHME, HYDR. MOTO
2	A47721	1	ETUNAPA KP	WHEEL HUB, FRONT	HJULNAV, FRAM	RADNABE, VORNE
3	A47017	1	JARRUSATULA	BRAKE CALIPER, PARKI	BROMSSKO, PARKERINGS	BREMSSATTEL, FESTSTE
4	72071	4	KUUSIORUUVI ZN	HEXAGONAL SCREW M14x	SEKKANTSKRUV M14x50	SECHSKANTSCHRAUBE M1
5	73743	6	PYÖRÄNMUTTERI M	WHEEL NUT M12x1,5	HJULMUTTER M12x1,5	RADMUTTER M12x1,5 DI
6	74690	14	ALUSLEVYPARI M14	WASHER NORDLOCK M14	BRICKA NORDLOCK M14	UNTERLEGSSCHEIBE NORD
7	72186	2	KUUSIORUUVI ZN	HEXAGONAL SCREW M14x	SEKKANTSKRUV M14x60	SECHSKANTSCHRAUBE M1
8	72326	8	KUUSIOMUTTERI	HEXAGONAL NUT M14 DI	SEKKANTMUTTER M14 D	SECHSKANTMUTTER M14
9	74775	2	KUUSIORUUVI ZN	HEXAGONAL SCREW M14x	SEKKANTSKRUV M14x 55	SECHSKANTSCHRAUBE M1
10	74794	6	PYÖRÄNPULTTI 10.9	WHEEL BOLT 10.9 M12x	HJULBULT M12x1,5-45	RADBOLZEN 10.9 M12x1
11	64617	1	HYDR.MOOTTORI OMT315	HYDRAULIC MOTOR OMT315	HYDRAULMOTOR OMT 315	HYDROMOTOR OMT 315 1
	64541		HYDR.MOOTTORI OMT400	HYDRAULIC MOTOR OMT400	HYDRAULMOTOR OMT 400	HYDROMOTOR OMT 400 1
	64698		HYDR.MOOTTORI OMT500	HYDRAULIC MOTOR OMT500	HYDRAULMOTOR OMT 500	HYDRAULIKMOTOR OMT 500
	64609		TIIVISTESARJA 41 512	SEAL KIT 41 5129 700	TÄTNINGSSATS 41 5129	DICHTSATZ 41 5129 70
15	71837	1	SAKSISOKKA	SPLIT PIN 5x50 D	SAXSPRINT 5x50 D	SPLINT 5x50
16			MUTTERI	HEXAGONAL NUT	SEKKANTMUTTER	SECHSKANTMUTTER
17			ALUSLEVY	WASHER	BRICKA	UNTERLEGSSCHEIBE
18			KIILA	KEY	KIL	KEIL



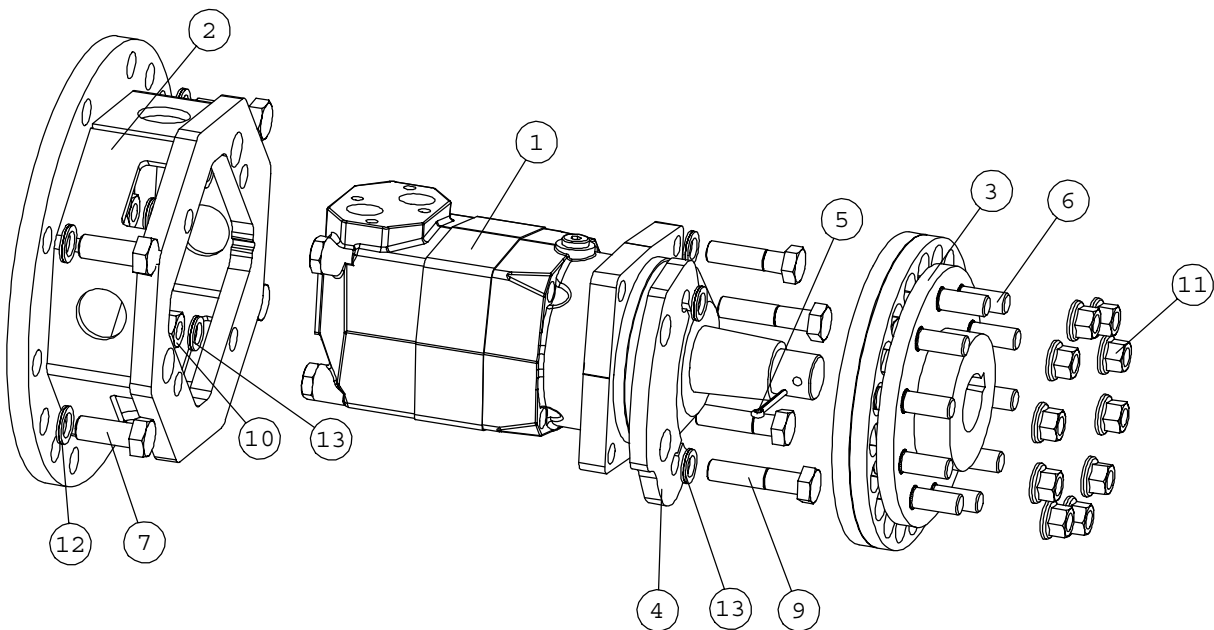
A410298 HYDRAULIC MOTOR ASSEMBLY, OMT315
Serial numbers:
-XXXXX1112

NRO REF POS TEIL	OSAN NRO PART NO BESTÄLL.NR BEST.NR	KPL QTY ST ST	NIMITYS	DESCRIPTION	BENÄMNING	BEZEICHNUNG
1	64617	1	HYDR.MOOTTORI	HYDRAULIC MOTOR OMT	HYDRAULMOTOR OMT 315	HYDROMOTOR OMT 315 1
2	A410255	1	ADAPTERI OMT/700	BRACKET, HYDR. MOTO	FÄSTE, HYDRAULMOTOR	AUFNAHME, HYDRAULIK
3	A46281	1	NAPA OMT 635/630 6-P	WHEEL HUB	HJULNAV	RADNABE
4	74691	6	PYÖRÄNPULTTI 10.9	WHEEL BOLT M12×1,5-6	HJULBULT M12×1,5-60	RADBOLZEN M12×1,5-60
5	73743	6	PYÖRÄNMUTTERI M	WHEEL NUT M12×1,5	HJULMUTTER M12×1,5	RADMUTTER M12×1,5 DI
6	74690	8	ALUSLEVYPARI M14	WASHER NORDLOCK M14	BRICKA NORDLOCK M14	UNTERLEGSCHIEBE NORD
7	72326	4	KUUSIOMUTTERI	HEXAGONAL NUT M14 DI	SEKKANTMUTTER M14 D	SECHSKANTMUTTER M14
8	74775	4	KUUSIORUUVI ZN	HEXAGONAL SCREW M14×	SEKKANTSKRUV M14× 55	SECHSKANTSCHRAUBE M1
9	71837	1	SAKSISOKKA	SPLIT PIN 5×50 D	SAXSPRINT 5×50 D	SPLINT 5×50
10			MUTTERI	HEXAGONAL NUT	SEKKANTMUTTER	SECHSKANTMUTTER
11			ALUSLEVY	WASHER	BRICKA	UNTERLEGSCHIEBE
12			KIILA	KEY	KIL	KEIL



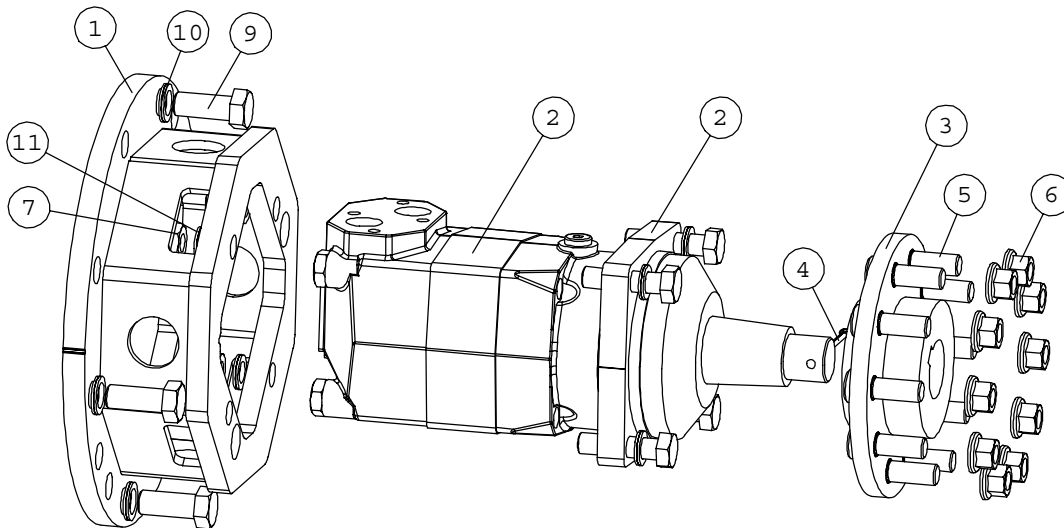
A35051 DRIVE MOTOR, FRONT LEFT
Serial numbers:
XXXXX1113-

NRO REF POS TEIL	OSAN NRO PART NO BESTÄLL.NR BEST.NR	KPL QTY ST ST	NIMITYS	DESCRIPTION	BENÄMNING	BEZEICHNUNG
1	64541	1	HYDR.MOOTTORI	DRIVE MOTOR, FRONT,	HYDRAULMOTOR OMT 400	HYDROMOTOR OMT 400 1
2	A35050	1	AJOMOOTTORIADAPTERI	BRACKET, HYDR. MOTOR	FÄSTE, HYDRAULMOTOR	AUFNAHME, HYDR. MOTO
3	A413279	1	KÄSIJARRUNAPA	WHEEL HUB, FRONT, 10	HJULNAV, FRAM, 10-BU	RADNABE, VORNE, 10 B
4	A47017	1	JARRUSATULA	BRAKE CALIPER, PARKI	BROMSSKO, PARKERINGS	BREMSSATTEL, FESTSTE
5	71837	1	SAKSISOKKA	SPLIT PIN 5x50 D	SAXSPRINT 5x50 D	SPLINT 5x50
6	A413300	10	PYÖRÄNPULTTI	WHEEL BOLT	HJULBULT	RADBOLZEN
7	72191	4	KUUSIORUUVI ZN	HEXAGONAL SCREW M16x	SEKKANTSKRUV M16x40	SECHSKANTSCHRAUBE M1
8	74775	2	KUUSIORUUVI ZN	HEXAGONAL SCREW M14x	SEKKANTSKRUV M14x55	SECHSKANTSCHRAUBE M1
9	74854	2	KUUSIORUUVI ZN	HEXAGONAL SCREW M14	SEKKANTSKRUV M14x65	SECHSKANTSCHRAUBE M1
10	72326	4	KUUSIOMUTTERI	HEXAGONAL NUT M14 DI	SEKKANTMUTTER M14 D	SECHSKANTMUTTER M14
11	74852	10	PYÖRÄNMUTTERI M	WHEEL NUT M14	HJULMUTTER M1	RADMUTTER M1
12	74533	4	ALUSLEVYPARI M16	WASHER, PAIR, M16 NL	BRICKA, PAR, M16 NL1	UNTERLEGSCHIEBE, PAA
13	74690	8	ALUSLEVYPARI M14	WASHER NORDLOCK M14	BRICKA NORDLOCK M14	UNTERLEGSCHIEBE NORD



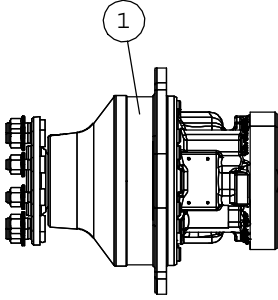
A35054 DRIVE MOTOR, REAR RIGHT
Serial numbers:
XXXXX1113-

NRO REF POS TEIL	OSAN NRO PART NO BESTÄLL.NR BEST.NR	KPL QTY ST ST	NIMITYS	DESCRIPTION	BENÄMNING	BEZEICHNUNG
1	A35050	1	AJOMOOTTORIADAPTERI	BRACKET, HYDR. MOTOR	FASTE, HYDRAULMOTOR	AUFNAHME, HYDR. MOTO
2	64541	1	HYDR.MOOTTORI	HYDRAULIC MOTOR OMT	HYDRAULMOTOR OMT 400	HYDROMOTOR OMT 400 1
3	A413277	1	NAPA OMT	WHEEL HUB, 10 BOLT	HJULNAV, 10-BULT, OMT	HJULNAV, 10-BULT, OM
4	71837	1	SAKSISOKKA	SPLIT PIN 5x50 D	SAXSPRINT 5x50 D	SPLINT 5x50
5	A413300	10	PYÖRÄNPULTTI	WHEEL BOLT	HJULBULT	RADBOLZEN
6	74852	10	PYÖRÄNMUTTERI M14	WHEEL NUT M14	HJULMUTTER M14	RADMUTTER M14
7	72326	4	KUUSIOMUTTERI	HEXAGONAL NUT M14 DI	SEKKANTMUTTER M14 D	SECHSKANTMUTTER M14
8	74775	4	KUUSIORUUVI ZN	HEXAGONAL SCREW M14x	SEKKANTSKRUV M14x 55	SECHSKANTSCHRAUBE M1
9	72191	4	KUUSIORUUVI ZN	HEXAGONAL SCREW M16x	SEKKANTSKRUV M16x40	SECHSKANTSCHRAUBE M1
10	74533	4	ALUSLEVYPARI M16	WASHER, PAIR, M16 NL	BRICKA, PAR, M16 NL1	UNTERLEGSCHIEBE, PAA
11	74690	8	ALUSLEVYPARI M14	WASHER NORDLOCK M14	BRICKA NORDLOCK M14	UNTERLEGSCHIEBE NORD

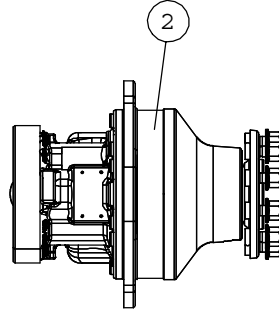


65141 HYDR.MOTORS, AVANT 750

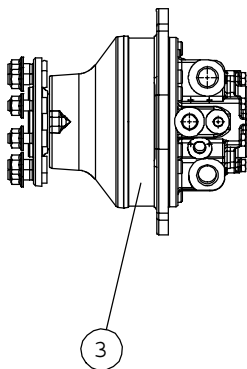
FRONT LEFT,
ETU VASEN



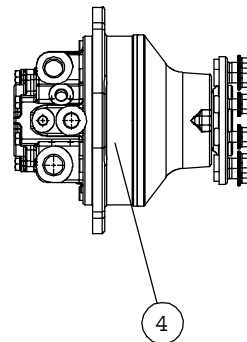
FRONT RIGHT,
ETU OIKEA



REAR LEFT,
TAKA VASEN



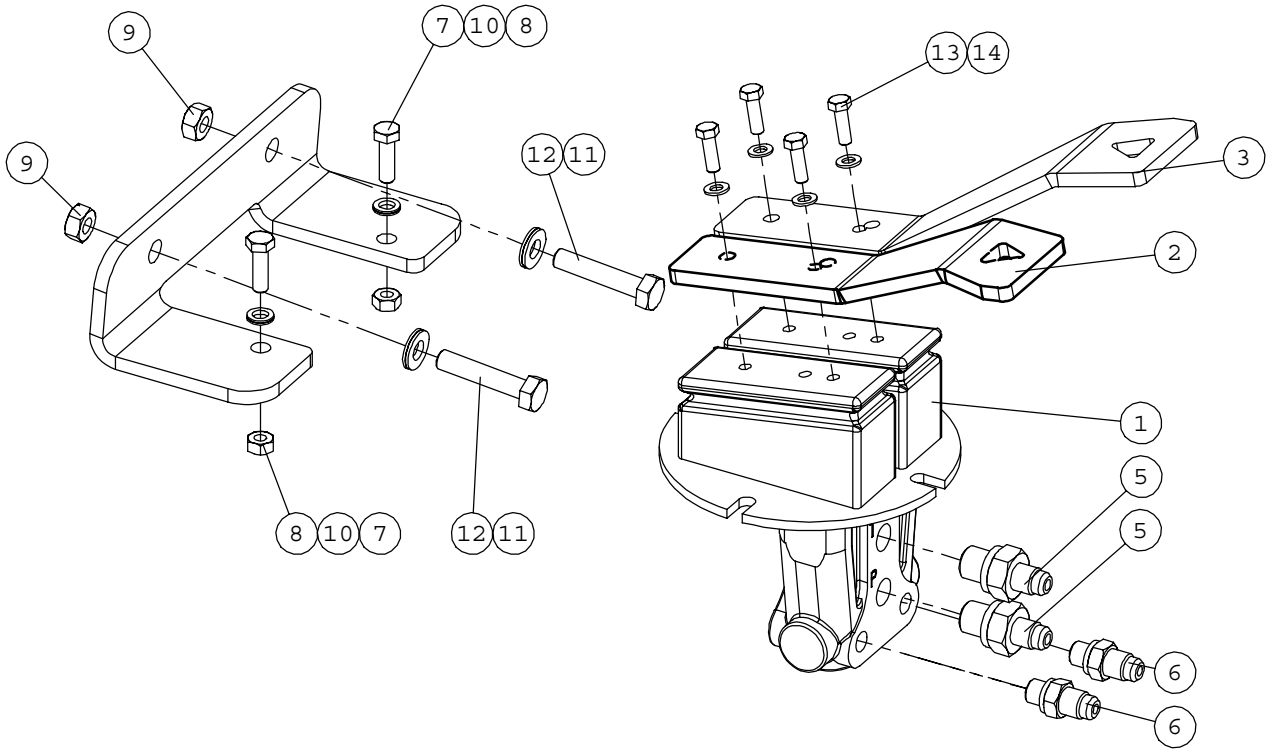
REAR RIGHT,
TAKA OIKEA



65141 HYDR. MOTORS, AVANT 750

NRO REF POS TEIL	OSAN NRO PART NO BESTÄLL.NR BEST.NR	KPL QTY ST ST	NIMITYS	DESCRIPTION	BENÄMNING	BEZEICHNUNG
1	65141	1	HYDR.MOOTTORI CCWB	HYDRAULIC MOTOR CCWB	HYDRAULMOTOR CCWB FR	HYDRAULIKMOTOR CCWB
2	65140	1	HYDR.MOOTTORI CWB	HYDRAULIC MOTOR CWB	HYDRAULMOTOR CWB FRA	HYDRAULIKMOTOR CWB V
3	65139	1	HYDR.MOOTTORI CCW	HYDRAULIC MOTOR CCW	HYDRAULMOTOR CCW BAK	HYDRAULIKMOTOR CCW H
4	65138	1	HYDR.MOOTTORI CW	HYDRAULIC MOTOR CW R	HYDRAULMOTOR CW BAK	HYDRAULIKMOTOR CW HI

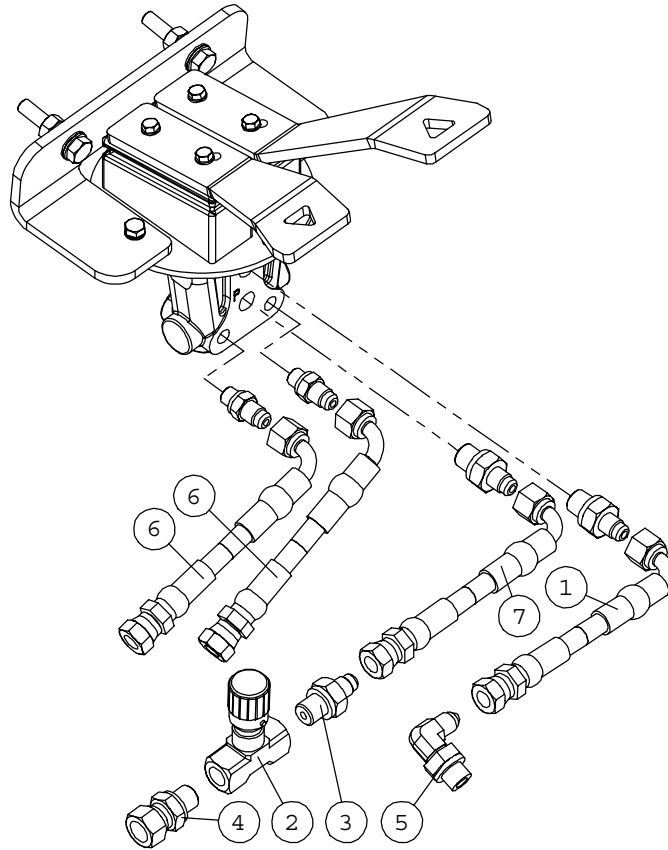
A49058 DRIVE PEDAL



A49058 DRIVE PEDAL

NRO REF POS TEIL	OSAN NRO PART NO BESTÄLL.NR BEST.NR	KPL QTY ST ST	NIMITYS	DESCRIPTION	BENÄMNING	BEZEICHNUNG
1	64922	1	HYDR.POLJIN BONDIOLI	HYDR. PEDAL BONDIOLI	HYDR. PEDAL BONDIOLI	HYDR. PEDAL BONDIOLI
2	A47550	1	AJOPOLJIN , VASEN	DRIVE PEDAL, LEFT	KÖRPEDAL, VÄNSTER	FAHRPEDAL, LINKS
3	A47551	1	AJOPOLJIN , OIKEA	DRIVE PEDAL, RIGHT	KÖRPEDAL, HÖGER	FAHRPEDAL, RECHTS
4	A47247	1	AJOPOLKIMENKANNAKE	BRACKET, DRIVE PEDAL	FASTE, KÖRPEDAL	AUFNAHME, FAHRPEDAL
5	64678	2	PERUSLIITIN	BASIC FITTING F40XS6	RAK KOPPLING F40XS6-	GERADE EINSCHRAUBVER
6	64793	2	PERUSLIITIN	BASIC FITTING F40XS6	RAK KOPPLING F40XS6-	GERADE EINSCHRAUBVER
7	72118	2	KUUSIORUUVI ZN	HEX.HD.SCREW M6x20 D	SEKANTSKRUV M6x20 D	SECHSKANTSCHRAUBE M
8	72317	3	KUUSIOMUTTERI	HEXAGONAL NUT M6 DI	SEKANTMUTTER M6	SECHSKANTMUTTER M 6
9	72319	2	KUUSIOMUTTERI ZN	HEXAGONAL NUT M8 DI	SEKANTMUTTER M8 DIN	SECHSKANTMUTTER M8 D
10	74530	2	ALUSLEVYPARI M 6	WASHER NORDLOCK NL6	BRICKA NORDLOCK NL6	UNTERLEGSCHEIBE NORD
11	63944	2	ALUSLEVYPARI M 8	WASHER, PAIR, NORD-L	BRICKA NORD-LOCK M8,	UNTERLEGSCHEIBE, PAA
12	73222	2	KUUSIORUUVI ZN	HEXAGONAL SCREW M8x4	SEKANTSKRUV M8x40 D	SECHSKANTSCHRAUBE M8
13	72110	4	KUUSIORUUVI ZN	HEX. SCREW M5x16 DIN	SEKANTSKRUV M5x16 D	SECHSKANTSCHRAUBE M5
14	74448	4	ALUSLEVY M 5	WASHER M5 A5,3 DIN	BRICKA M5 A5,3 DIN	UNTERLEGSCHEIBE M5

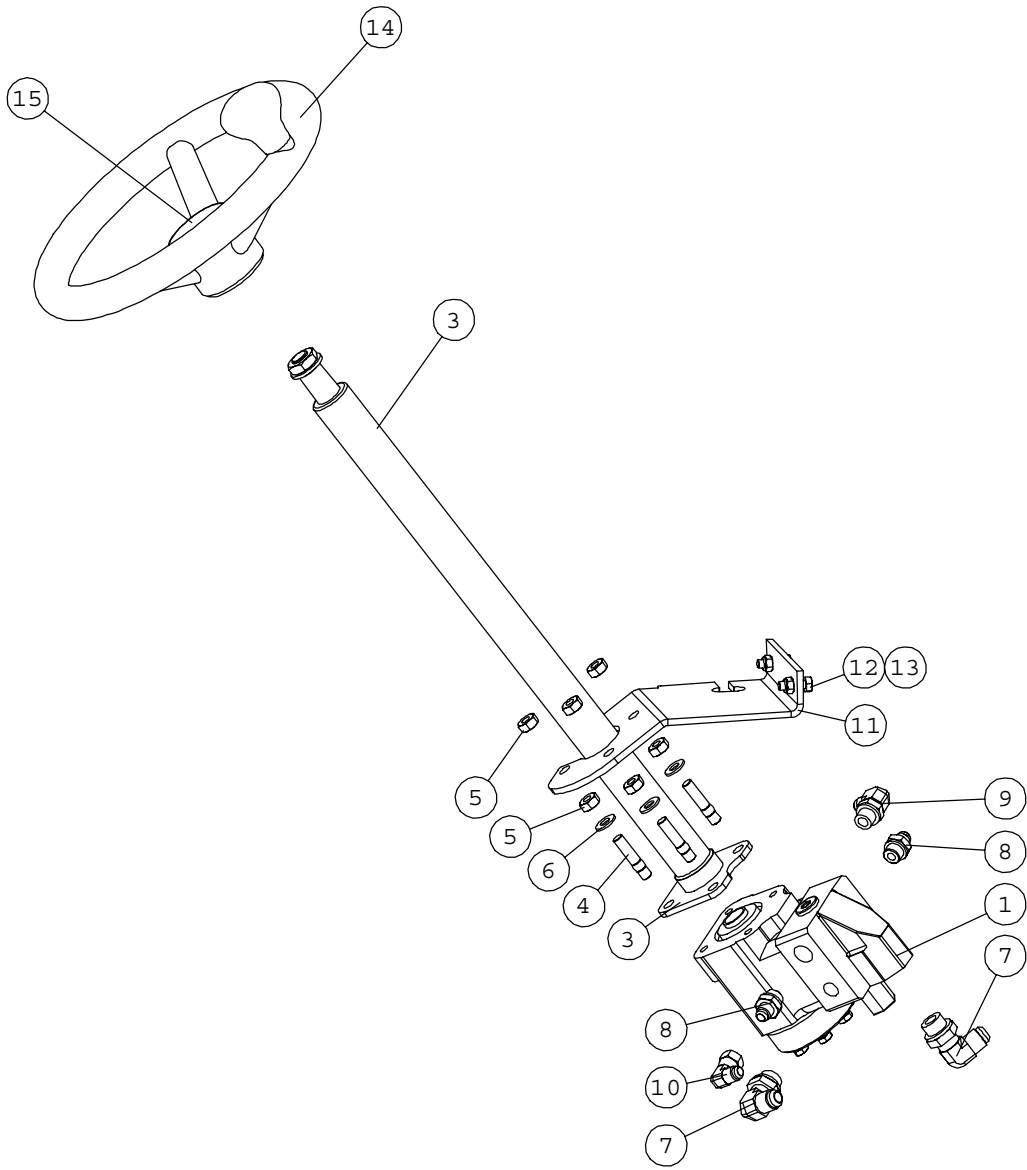
A410302 HYDR.HOSES, DRIVE PEDAL



A410302 HYDR.HOSES, DRIVE PEDAL

NRO REF POS TEIL	OSAN NRO PART NO BESTÄLL.NR BEST.NR	KPL QTY ST ST	NIMITYS	DESCRIPTION	BENÄMNING	BEZEICHNUNG
1	A47643	1	HYDR.LETKU L=430 1L	HYDR. HOSE L=430 TYP	HYDRAULSLANG L=430 T	HYDR. SCHLAUCH L=430
2	63879	1	VASTUSVENTTIILI	CHECK VALVE 9N400S R	RESISTANSVENTIL 9N40	SPERRVENTIL 9N400S R
3	64678	1	PERUSLIITIN	BASIC FITTING F40XS6	RAK KOPPLING F40XS6-	GERADE EINSCHRAUBVER
4	64060	1	YHDYSNIPPA	CONNECTOR NIPPLE F64	ÖVERGÄNGSNIPPEL F64X	VERBINDUNGSNIPPEL F6
5	64687	1	KULMALIITIN 90 AST.	ELBOW FITTING 90° C4	VINKELKOPPLING 90° C	WINKEL-VERSCHRAUBUNG
6	A410275	2	HYDR.LETKU L=1170	HYDR. HOSE L=1170	HYDRAULSLANG L=1170	HYDR. SCHLAUCH L=117
7	A410274	1	HYDR.LETKU L=1120	HYDR. HOSE L=1120	HYDRAULSLANG L=1120	HYDR. SCHLAUCH L=112

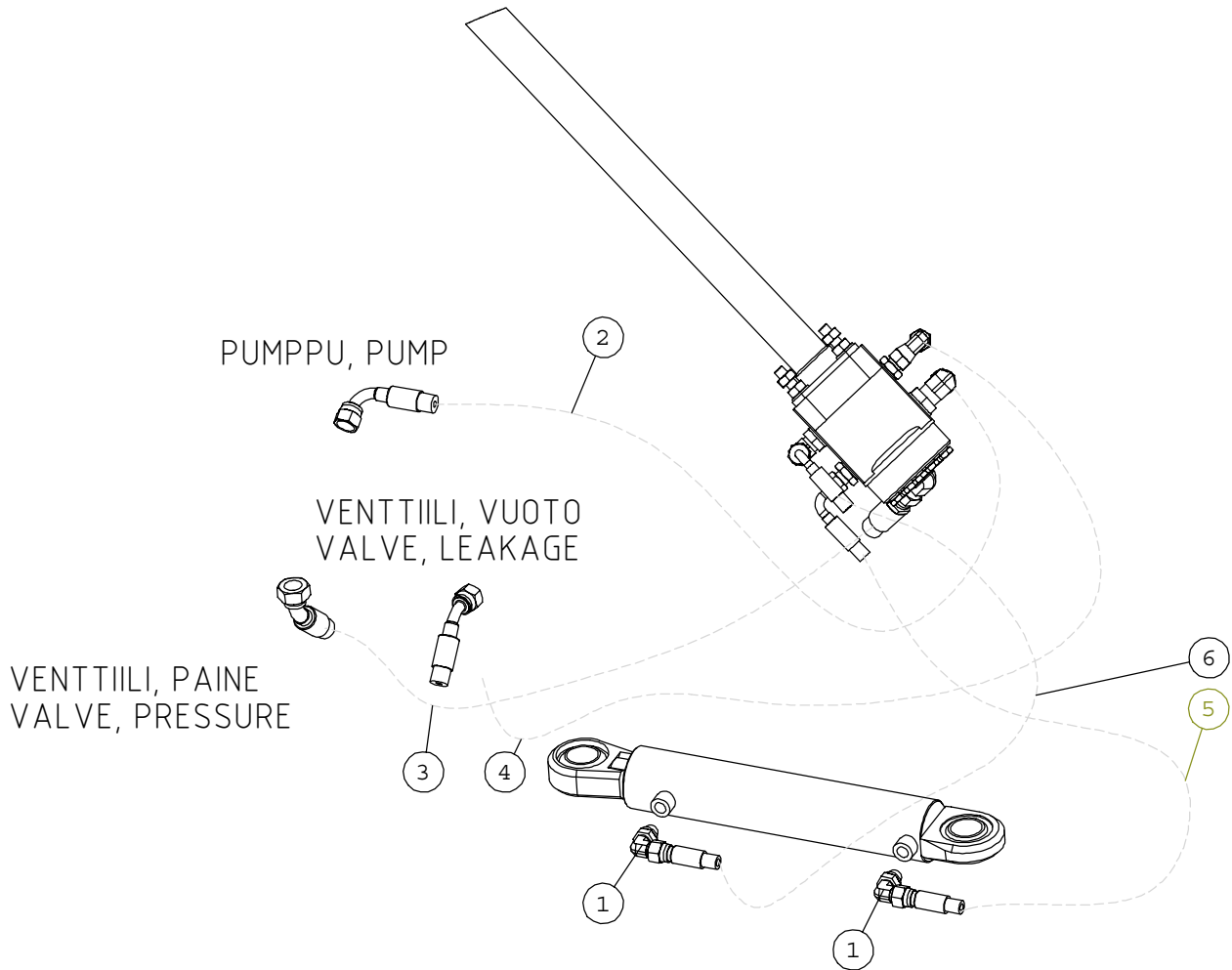
A48998 STEERING COLUMN



A48998 STEERING COLUMN

NRO REF POS TEIL	OSAN NRO PART NO BESTÄLL.NR BEST.NR	KPL QTY ST ST	NIMITYS	DESCRIPTION	BENÄMNING	BEZEICHNUNG
1	64178	1	OHJAUSYKSIKKÖ M+S HK	CONTROL BLOCK M+S HK	STYRAGGREGAT M+S HKU	LENKAGGREGAT M+S HKU
	64611		TIIVISTESARJA 41 513	SEAL KIT 41 5137 013	TÄTNINGSSATS 41 5137	DICHTSATZ 41 5137 01
3	64780	1	OHJAUSVARSI	STEERING WHEEL ROD M	STYRPELARE M+S KK600	LENKAUFSATZ M+S KK60
	64612		TIIVISTESARJA 41 528	SEAL KIT, PRIORITY V	TÄTNINGSSATS, PRIORI	DICHTSATZ, PRIORITÄT
5	74587	4	VAARNARUUVI	STUD M10× 35 DIN 939	PINNSKRUV M10 ×35 DI	STIFTSCHRAUBE M10× 3
6	72321	8	KUUSIOMUTTERI ZN	HEXAGONAL NUT M10 D	SEKANTMUTTER M10 DI	SECHSKANTMUTTER M10
7	73121	4	ALUSLEVY M10 A10,5	WASHER M 10 DIN 12	BRICKA M 10 DIN 12	UNTERLEGSCHIEBE M10
8	64045	2	KULMALIITIN 90 AST	ELBOW FITTING 90 DE	VINKELKOPPLING 90 G	WINKEL EINSCHRAUBVER
9	64041	2	PERUSLIITIN	BASIC FITTING F40X	RAK KOPPLING F40XS	GERADE EINSCHRAUBVER
10	64044	1	KULMALIITIN 90 AST	ELBOW FITTING 90 DE	VINKELKOPPLING 90 GR	WINKEL EINSCHRAUBVER
11	64043	1	KULMALIITIN 90 AST	ELBOW FITTING 90 DE	VINKELKOPPLING 90 GR	WINKEL EINSCHRAUBVER
12	A47108	1	ORBITROL-KANNAKE	BRACKET, ORBITROL, 6	FÄSTE, ORBITROL, 600	AUFNAHME, ORBITROL,
13	72132	2	KUUSIORUUVI ZN	HEXAGONAL SCREW M 8	SEKANTSKRUV M 8×2	SECHSKANTSCHRAUBE M8
14	72320	2	KUUSIOMUTTERI ZN	NUT M8 NYLOC DIN 98	SEKANTMUTTER M8 NY	SECHSKANTMUTTER M 8
14	65076	1	OHJAUSPYÖRÄ COBO F32	STEERING WHEEL "AVAN	RATT "AVANT" F320	LENKRAD "AVANT" F320
	65131		OHJAUSPYÖRÄN KESKIÖLEV	CENTER CAP, STEERING	MITTPLATTA, RATT	DECKEL, LENKRAD

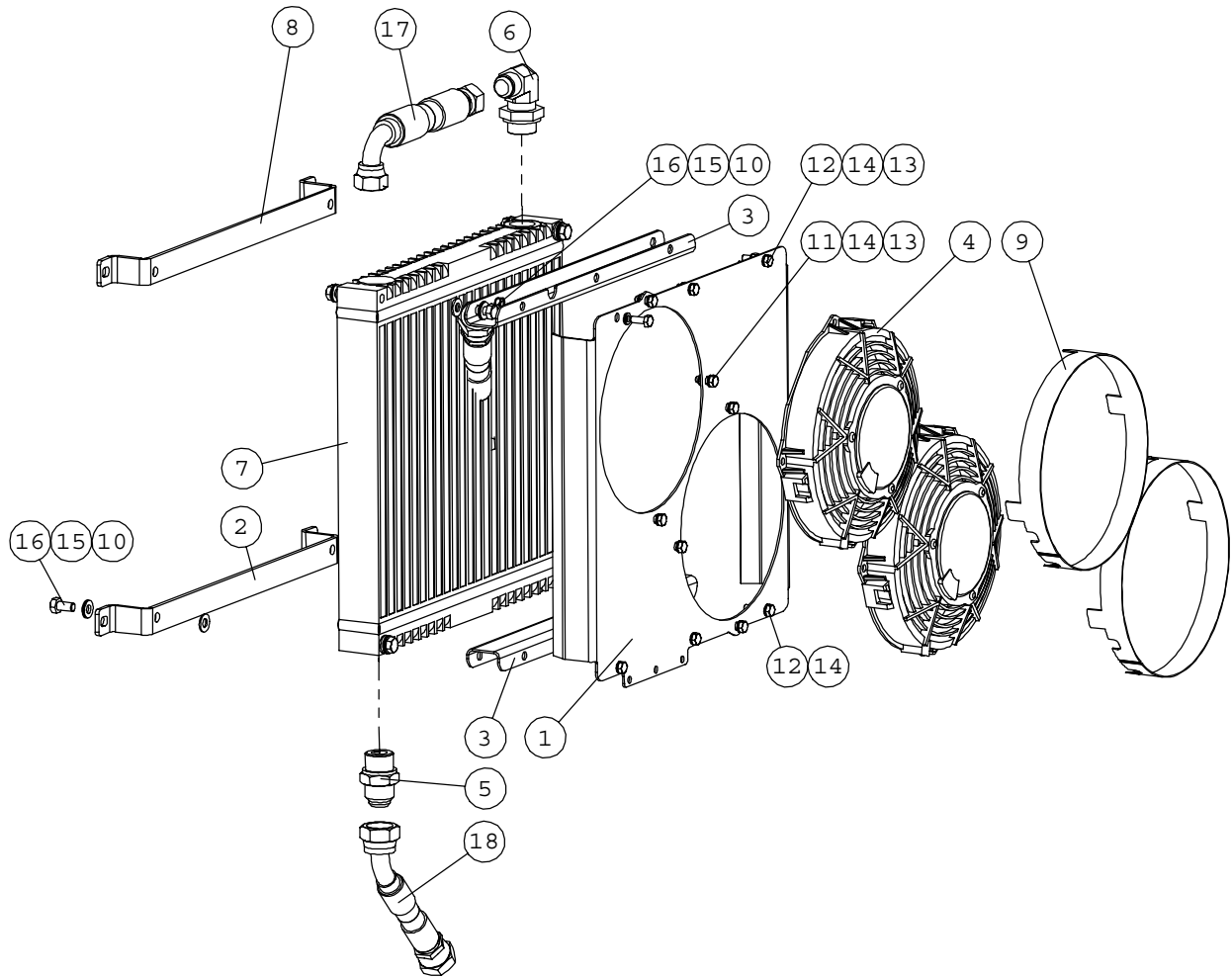
A33930 HYDR. HOSES STEERING



A33930 HYDR. HOSES STEERING

NRO REF POS TEIL	OSAN NRO PART NO BESTÄLL.NR BEST.NR	KPL QTY ST ST	NIMITYS	DESCRIPTION	BENÄMNING	BEZEICHNUNG
1	64087	2	KULMALIITIN 90 AST.	ELBOW FITTING 90 DEG	VINKELKOPPLING 90 GR	WINKEL EINSCHRAUBVER
2	A48210	1	HYDR.LETKU L=1110 2L	HYDR. HOSE L=1110	HYDRAULSLANG L=1110	HYDR. SCHLAUCH L=111
3	A47634	1	HYDR.LETKU L=1400 2L	HYDR. HOSE L=1400 2L	HYDRAULSLANG L=1400	HYDR. SCHLAUCH L=140
4	A47631	1	HYDR.LETKU L=710 R1A	HYDR. HOSE L=710 R1A	HYDRAULSLANG L=710 R	HYDR. SCHLAUCH L=710
5	A47632	1	HYDR.LETKU L=960 R1A	HYDR. HOSE L=960 R1A	HYDRAULSLANG L=960 R	HYDR. SCHLAUCH L=960
6	A410126	1	HYDR.LETKU L=1550	HYDR. HOSE L=1550	HYDRAULSLANG L=1550	HYDR. SCHLAUCH L=155

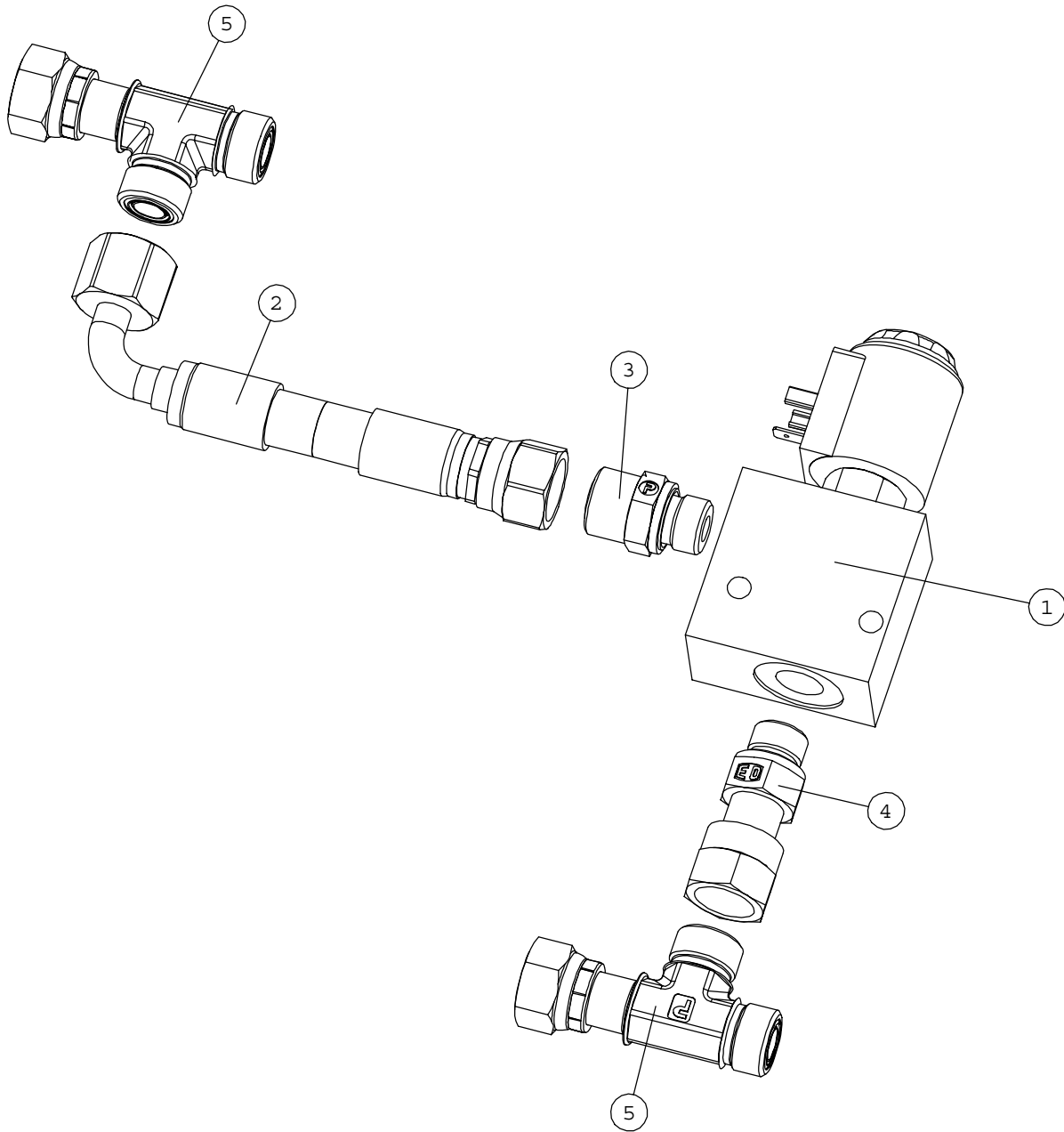
A47723 HYDR. OIL COOLER



A47723 HYDR. OIL COOLER

NRO REF POS TEIL	OSAN NRO PART NO BESTÄLL.NR BEST.NR	KPL QTY ST ST	NIMITYS	DESCRIPTION	BENÄMNING	BEZEICHNUNG
1	A47771	1	ETULEVY	FRAME, OIL COOLER	RAM, OLJEKYLARE	RAHMEN, ÖLKÜHLER
2	A47768	1	KIINNITYSPANTA	BRACKET, OIL COOLER,	FASTE, OLJEKYLARE, L	AUFNAHME, ÖLKÜHLER,
3	A47770	2	REUNAPALKKI	EDGE PLATE, OIL COOL	KANTSTÄNG, OLJEKYLAR	KANTENLEISTE, ÖLKÜHL
4	64778	2	JAAHDYTYSPUHALLIN	FAN SPAL VA14-AP11/C	FLAKT SPAL VA14-AP11	LUFTER SPAL VA14-AP1
5	64099	1	PERUSLIITIN	BASIC FITTING F40XS1	RAK KOPPLING F40XS18	GERADE EINSCHRAUBVER
6	64693	1	KULMALIITIN 90 AST.	ELBOW FITTING 90 DEG	VINKELKOPPLING 90 GR	WINKELVERSCHR. 90 GR
7	64934	1	ÖLJYNJAAHDYTINKENNO	OIL COOLER CELL ASA	OLJEKYLARECELL ASA 3	ÖLKÜHLER ASA 350x350
8	A47769	1	KIINNITYSPANTA	BRACKET, OIL COOLER,	FÄSTE, OLJEKYLARE, O	AUFNAHME, ÖLKÜHLER,
9	A48002	2	TIIVISTYSLISTA	SEALING LEDGE, OIL C	TÄTNINGSLISTA, OLJEK	DICHTLEISTE, ÖLKÜHLE
10	73122	8	ALUSLEVY M 8	WASHER M8 DIN 125 Z	BRICKA M8 DIN 125 Z	UNTERLEGSCHEIBE M8 D
11	72117	9	KUUSIORUUVI ZN	HEXAGONAL SCREW M6x1	SEKANTSKRUV M6x16	SECHSKANTSCHRAUBE M6
12	72119	3	KUUSIORUUVI ZN	HEXAGONAL SCREW M6x2	SEKANTSKRUV M6x25 D	SECHSKANTSCHRAUBE M6
13	72318	12	KUUSIOMUTTERI	HEXAGONAL NUT M6 N	SEKANTMUTTER M6 NY	SECHSKANTMUTTER M 6
14	74530	12	ALUSLEVYPARI M 6	WASHER NORDLOCK NL6	BRICKA NORDLOCK NL6	UNTERLEGSCHEIBE NORD
15	63944	8	ALUSLEVYPARI M 8	WASHER, PAIR, NORD-L	BRICKA NORD-LOCK M8,	UNTERLEGSCHEIBE, PAA
16	73039	8	KUUSIORUUVI ZN	HEXAGONAL SCREW M 8	SEKANTSKRUV M 8x16	SECHSKANTSCHRAUBE M
17	A47682	1	HYDR.LETKU L=290 1LW	HYDR. HOSE L=280 1LW	HYDRAULSLANG L=280 1	HYDR. SCHLAUCH L=280
18	A47905	2	HYDR.LETKU L=460 1LW	HYDR. HOSE L=460	HYDRAULSLANG L=460	HYDR. SCHLAUCH L=460

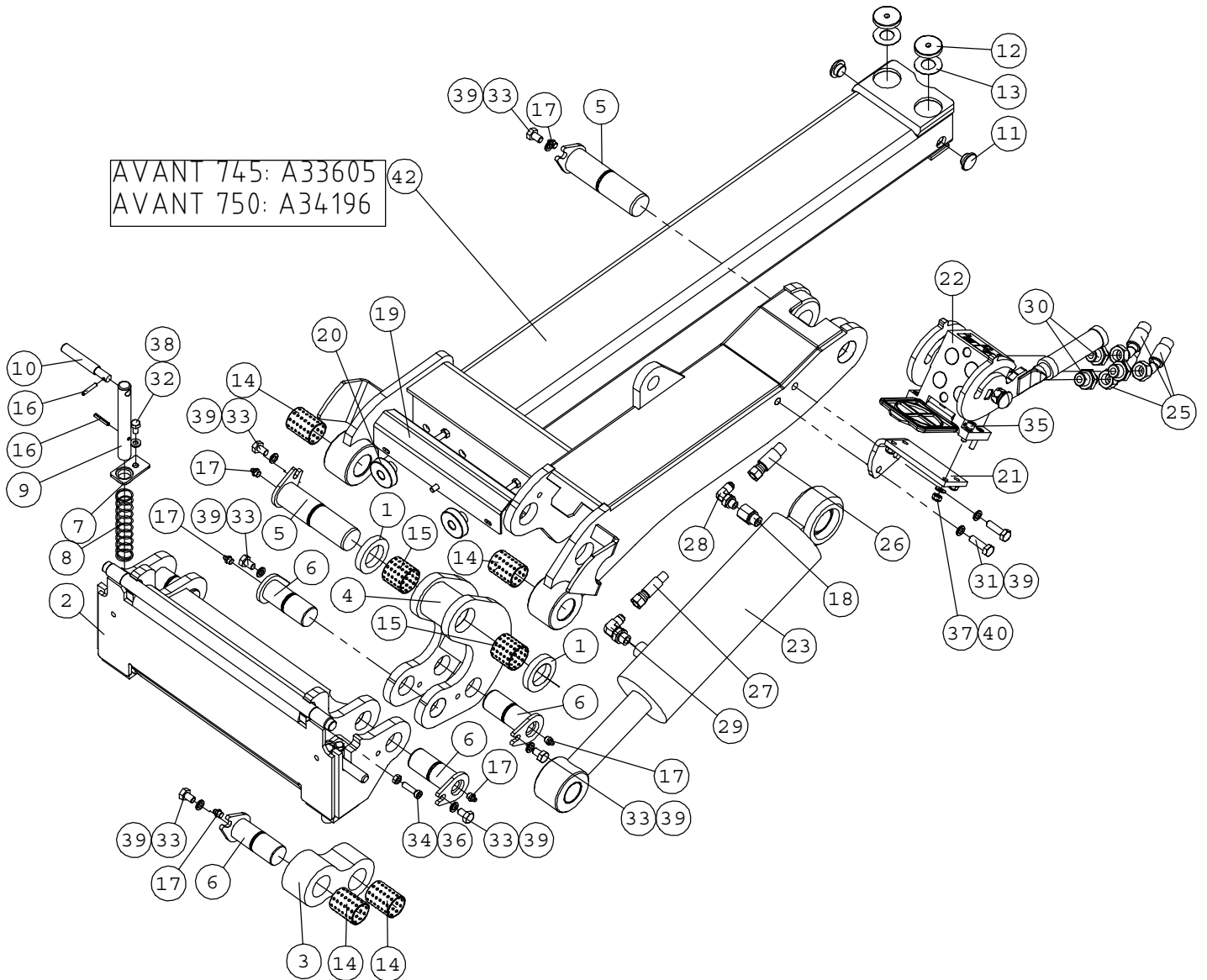
A412225 DRIVE RELEASE VALVE O-LOK 745



A412225 DRIVE RELEASE VALVE O-LOK 745

NRO REF POS TEIL	OSAN NRO PART NO BESTÄLL.NR BEST.NR	KPL QTY ST ST	NIMITYS	DESCRIPTION	BENÄMNING	BEZEICHNUNG
1	64676	1	SOLENOIDIVENTTIILI	SOLENOID VALVE WK08W	MAGNETVENTIL WK08W-0	MAGNETVENTIL WK08W-0
2	A411373	1	HYDR.LETKU L=500	HYDR. HOSE L=500	HYDRAULSLANG L=500	HYDR. SCHLAUCH L=500
3	65312	1	PERUSLIITIN	BASIC FITTING 8F42ED	RAK KOPPLING 8F42EDM	GERADE EINSCHR. VERS
4	65324	1	YHDYSNIPPA	CONNECTOR NIPPLE 8F	FÖRBINDINGSNIPPEL 8	VERBINDUNGSNIPPEL 8F
5	65337	2	L-KIERRELIITINRUNKO	L FITTING 8R6MLOS	L KOPPLING 8R6MLOS	L VERSCHRAUBUNG 8R6M

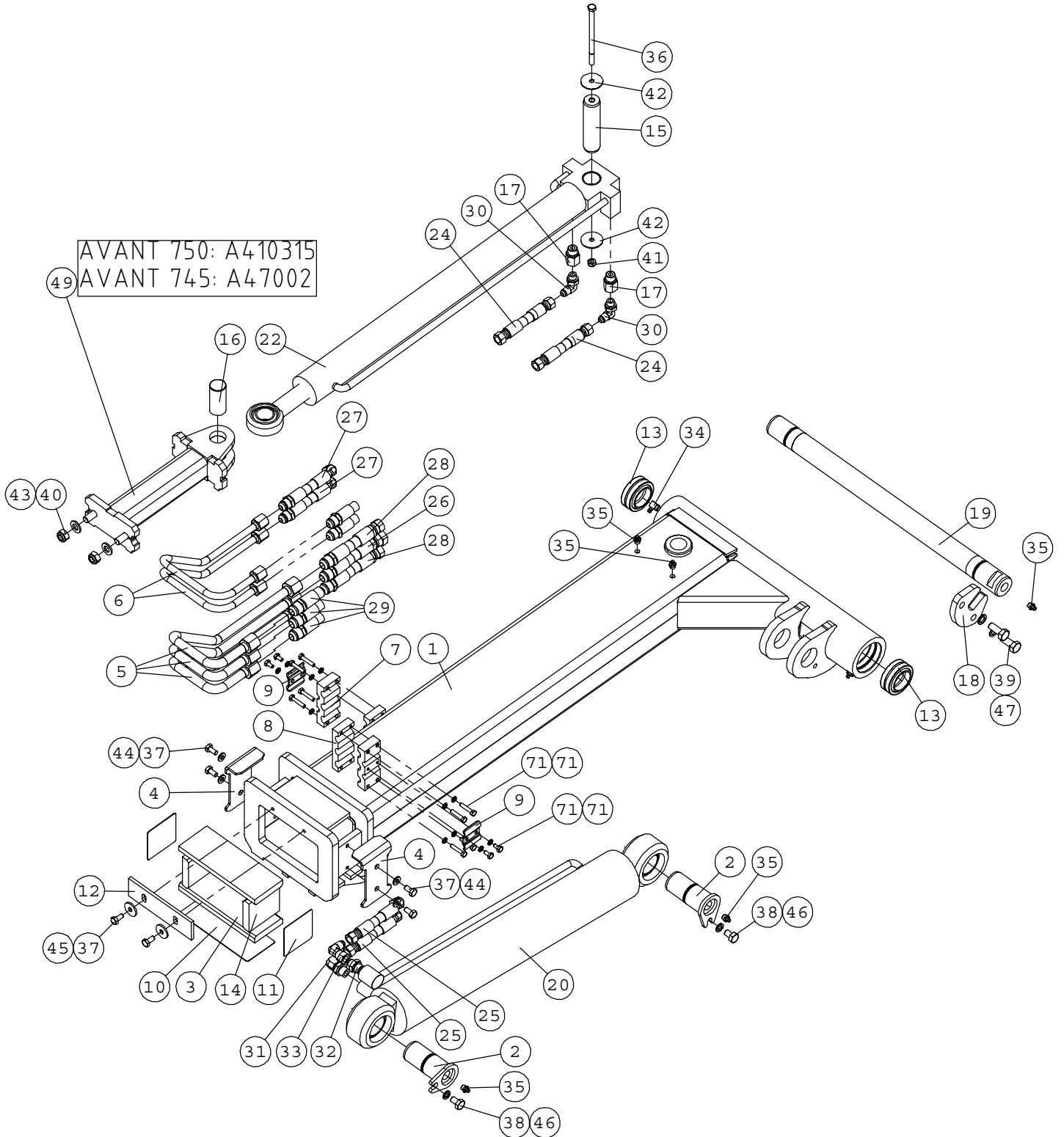
A21226 (745) & A21331 (750) TELESCOPIC BOOM
Serial numbers:
-XXXXX1112



A21226 (745) & A21331 (750) TELESCOPIC BOOM
Serial numbers:
-XXXXX1112

NRO REF POS TEIL	OSAN NRO PART NO BESTÄLL.NR BEST.NR	KPL QTY ST ST	NIMITYS	DESCRIPTION	BENÄMNING	BEZEICHNUNG
5	A47042	2	TAPPI KP F40-147	PIVOT PIN F40-147	AXELTAPP F40-147	GELENKBOLZEN F40-147
6	A47040	5	TAPPI KP F35-88	PIVOT PIN F35-88	AXELTAPP F35-88	GELENKBOLZEN F35-88
7	A47691	2	OHJAIN KP	GUIDE	FASTE	LEITSTÜCK
8	64138	2	PURISTUSJOUSI, DIN	COMPRESSION SPRIG DI	TILLHÄLLARFJÄDER DIN	DRUCKFEDER DIN 2098
9	A47687	2	LUKISTUS TAPPI F20	LOCKING PIN F20	LÄSTAPP F20	VERRIEGELUNGSBOLZEN
10	A47688	2	VIRITYSTAPPI	LATCH PIN	ÄTDRAGNINGSTAPP	GRIFFBOLZEN
11	A48343	2	LIUKURULLA	ROLLER, BOOM	GLIDRULLE, TELESKOPU	GLEITROLLE, HUBARM
12	A47922	2	LIUKURULLA	ROLLER, BOOM	GLIDRULLE, TELESKOPU	GLEITROLLE, HUBARM
13	A47941	2	LIUKULEVY	SLIDE PLATE	GLIDPLATTA	GLEITPLATTE
14	64913	4	LIUKULAAKERI BRM-80	SLIDE BEARING BRM-80	GLIDLÄGER BRM-80 TFP	GLEITLAGER BRM-80 TF
15	64912	2	LIUKULAAKERI BRM-80	SLIDE BEARING BRM-80	GLIDLÄGER BRM-80 TFP	GLEITLAGER BRM-80 TF
16	73661	4	JOUSISOKKA	SPRING PIN 5x30 DI	FJÄDERSPRINT 5x30	SICHERUNGSSPLINT 5x3
17	72798	13	RASVANIPPA DIN 71412	GREASE NIPPLE R 1/8	SMÖRJNIPPEL R 1/8"	SCHMIERNIPPEL R1/8
18	64324	3	SUPISTIN	SEAL KIT, HYDRAULIC	PACKNINGSSATS, HYDRA	DICHTUNGSSATZ, HYDR.
19	a413816	1	HUOLTOTUKI	SERVICE SUPPORT, LIF	STÖDJÄRN, LYFTCYLIND	HUBARMABSTÜTZUNG
20	64188	2	SORMIRUUVI RIHLATTU	FINGER SCREW R5026M8	FINGERSKRUV R5206M8S	FINGERSCHRAUBE R5026
21	A410804	1	PIKALIITIN KIINNIKE	MOUNTING BRACKET, MU	FASTE, FLERSNABBKÖPP	AUFNAHME, MULTI-KUPPL
22	65252	1	PIKALIITINRYHMÄ 3P5	MULTI CONNECTOR, ON	FLERSNABBKOPPLING, L	MULTI-KUPPLUNG, LADE
23	A47921	1	HYDR.SYL F90/F40-216	HYDR. CYLINDER F90/F	HYDRAULCYLINDER F90/	HYDRAULIKZYLINDER F9
	65005		TIIVISTESARJA YAS904	SEAL KIT, CYLINDER 9	PACKNINGSSATS CYLIND	DICHTSATZ, ZYLINDER
25	A414911	3	HYDR.LETKU L=1150 2L	HYDR. HOSE L=1150	HYDRAULSLANG L=115	HYDR. SCHLAUCH L=115
26	A414912	1	HYDR.LETKU L=1250 2L	HYDR. HOSE L=1250	HYDRAULSLANG L=125	HYDR. SCHLAUCH L=12
27	A414913	1	HYDR.LETKU L=1550 2L	HYDR. HOSE L=1550	HYDRAULSLANG L=1550	HYDR. SCHLAUCH L=15
28	64087	3	KULMALIITIN 90 AST.	ELBOW FITTING 90 DEG	VINKELKOPPLING 90 GR	WINKEL EINSCHRAUBVER
29	64044	2	KULMALIITIN 90 AST	ELBOW FITTING 90 DE	VINKELKOPPLING 90 GR	WINKEL EINSCHRAUBVER
30	64058	3	PERUSLIITIN	BASIC FITTING F40XS1	RAK KOPPLING F40XS12	GERADE EINSCHRAUBVER
31	74505	2	KUUSIORUUVI ZN	HEXAGONAL SCREW M10x	SEKKANTSKRUV M10x35	SECHSKANTSCHRAUBE M1
32	73039	8	KUUSIORUUVI ZN	HEXAGONAL SCREW M 8	SEKKANTSKRUV M 8x16	SECHSKANTSCHRAUBE M
33	72147	9	KUUSIORUUVI ZN	HEXAGONAL SCREW M 10	SEKKANTSKRUV M 10x16	SECHSKANTSCHRAUBE M
34	73100	2	KUUSIOKOLORUUVI	HEXAGONAL SCREW M8x3	SEKKANTHÄLSKRUV M8x3	INNENSECHSKANT - SCH
35	71884	4	KUUSIOKOLORUUVI	HEXAGONAL SCREW M	SEKKANTHÄLSKRUV M	INNENSECHSKANT - SCH
36	72319	2	KUUSIOMUTTERI ZN	HEXAGONAL NUT M8 DI	SEKKANTMUTTER M8 DIN	SECHSKANTMUTTER M8 D
37	72320	5	KUUSIOMUTTERI ZN	NUT M8 NYLOC DIN 98	SEKKANTMUTTER M8 NY	SECHSKANTMUTTER M 8
38	63944	6	ALUSLEVYPARI M 8	WASHER, PAIR, NORD-L	BRICKA NORD-LOCK M8,	UNTERLEGSCHIEBE, PAA
39	74531	11	ALUSLEVYPARI M10	SPACER NORDLOCK M10,	BRICKA NORDLOCK M10,	UNTERLEGSCHIEBE NORD
40	73122	4	ALUSLEVY M 8	WASHER M8 A8	BRICKA M8 A8,	UNTERLEGSCHIEBE M8
	AVANT 745: A33605 AVANT 750: A34196					
42	A33605	1	KÄRKIPUOMI HITS.KP	INNER BOOM	INRE BOM	INNERER HUBARM
	A34196		KÄRKIPUOMI HITS.KP	INNER BOOM	INRE BOM	INNERER HUBARM

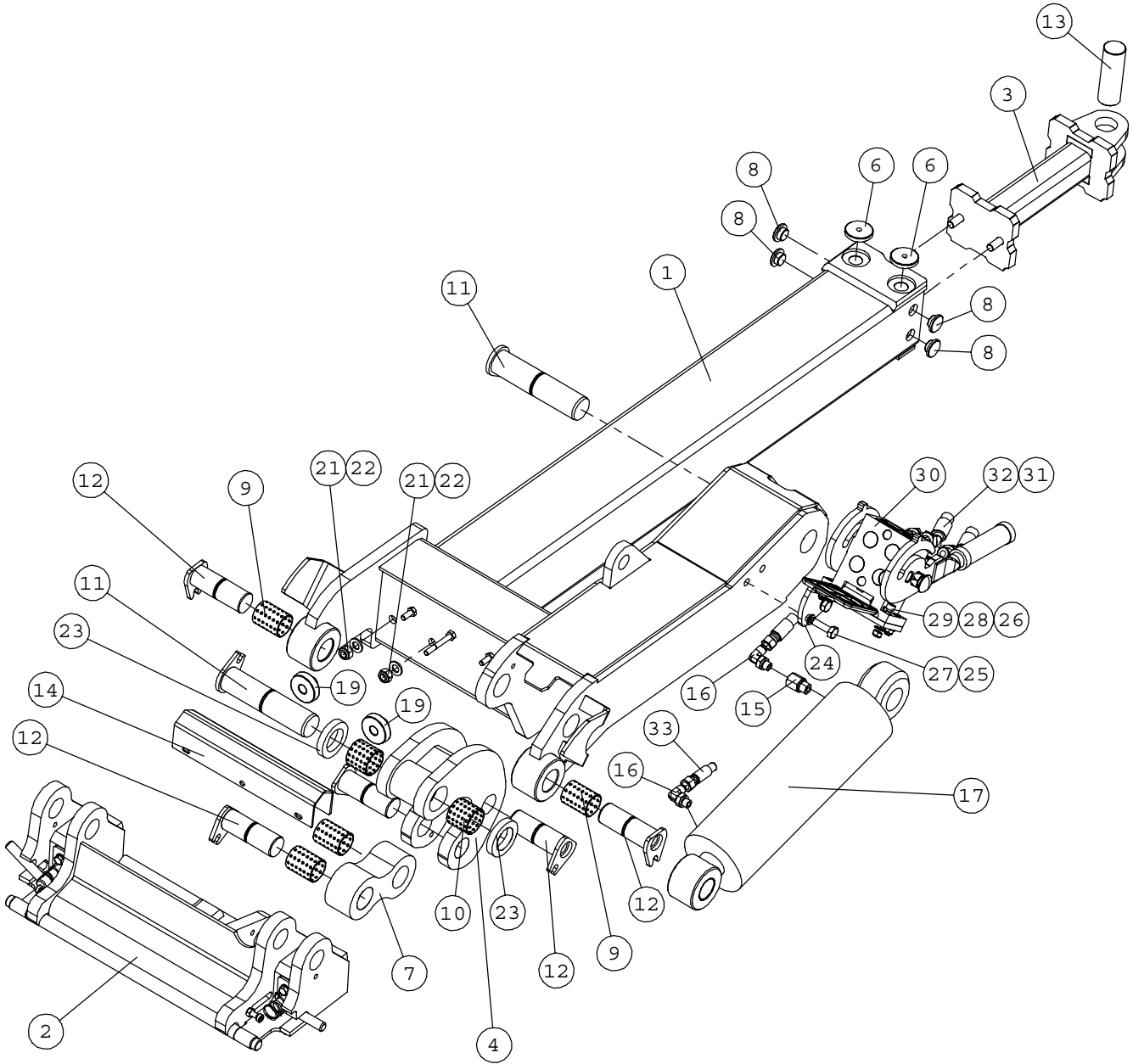
A21226 (745) & A21331 (750) TELESCOPIC BOOM
Serial numbers:
-XXXXX1112



A21226 (745) & A21331 (750) TELESCOPIC BOOM
Serial numbers:
-XXXXX1112

NRO REF POS TEIL	OSAN NRO PART NO BESTÄLL.NR BEST.NR	KPL QTY ST ST	NIMITYS	DESCRIPTION	BENÄMNING	BEZEICHNUNG
1	A33604	1	TYVIPUOMI HITS.KP	OUTER BOOM	YTTRE BOM	HUBARM, ÄUSSERER
2	A47041	2	TAPPI KP F40-90	PIVOT PIN F40-90	AXELTAPP F40-90	GELENKBOLZEN F40-90
3	A48339	2	LIUKUPALA 15x72x194	SLIDE PAD 15x72x194	GLIDPLATTA 15x72x194	GLEITSTÜCK 15x72x194
4	A48341	2	PEITELEVY	MOUNTING PLATE, SLID	STÖDPLATTA, GLIDSTYC	ABDECKPLATTE, GLEITS
5	A47559	3	HYDRAULIPUTKI F16	HYDRAULIC PIPE F16	HYDRAULRÖR F16	HYDRAULIKROHR F16
6	A47560	2	HYDRAULIPUTKI F12	HYDRAULIC PIPE F12	HYDRAULRÖR F12	HYDRAULIKROHR F12
7	A47562	1	HYDR.PUTKEN F16/F12	BRACKET, HYDR.PIPE F	RÖRKLÄMMARE F16/F12	ROHRKLEMME F16/F12
8	A47561	1	HYDR.PUTKEN F16 KANN	BRACKET, HYDR. PIPE	FASTE, HYDRAULRÖR F1	ROHRENKLEMME, HYDR.
9	A47563	2	HYDR.PUTKEN F12 KA	BRACKET, HYDR.PIPE F	RÖRKLÄMMARE F12	ROHRKLEMME F12
10	A48014	2	SAÄTÖPELTI 1MM, PIT	ADJUSTMENT PLATE 1 M	JUSTERINGSPLATTA 1 M	EINSTELLPLATTE 1 MM,
11	A48013	2	SAÄTÖPELTI 1MM, LYH	ADJUSTMENT PLATE 1 M	JUSTERINGSPLATTA 1 M	EINSTELLPLATTE 1 MM,
12	A48367	1	KAAVIN	SCRAPER	SKRAPA	SCHABER
13	64911	2	NIVELLAAKERI	ARTICUL. BEARING GE4	LEDLAGER GE40ES F62/	GELENKLAGER GE40ES F
14	A48340	2	LIUKUPALA 15x72x78	SLIDE PAD 15x72x78	GLIDPLATTA 15x72x78	GLEITSTÜCK 15x72x78
15	A48489	1	TAPPI F30	PIVOT PIN F30	AXELTAPP F30	GELENKBOLZEN F30
16	A47692	1	TAPPI F30-66	PIVOT PIN F30-66	AXELTAPP F30-66	GELENKBOLZEN F30-66
17	64324	3	SUPISTIN	REDUCER FITTING RI 3	FÖRMINSKNINGSKOPPLIN	REDUZIERVERSCHRAUBUN
18	a49723	1	TELKILEVY	LOCKING PLATE	SÄKRINGSPLATTA	SICHERUNGSPLATTE
19	a49725	1	TAPPI F40-564	PIVOT PIN F40-564	AXELTAPP F40-564	GELENKBOLZEN F40-564
20	A47031	1	HYDR.SYL F80/F40-450	HYDR. CYLINDER F80/F	HYDR. CYL. F80/F40-4	HYDR. ZYLINDER F80/F
	65002		TIIVISTESARJA YAS804	SEAL KIT, CYLINDER 8	TÄTNINGSSATS CYLINDE	DICHTSATZ, ZYLINDER
22	A47032	1	HYDR.SYL F50/F32-600	HYDR. CYLINDER F50/F	HYDRAULICYLINDER F50/	HYDRAULIKZYLINDER F5
	65004		TIIVISTESARJA YAS503	SEAL KIT 50/32 CYLIN	PACKNINGSSATS 50/32	DICHTSATZ 50/32 ZYLI
24	A47637	2	HYDR.LETKU L=1300 2L	HYDR. HOSE L=1300 2L	HYDRAULSLANG L=1300	HYDR. SCHLAUCH L=130
25	A47635	2	HYDR.LETKU L=1720 2L	HYDR. HOSE L=1720 2L	HYDRAULSLANG L=1720	HYDR. SCHLAUCH L=172
26	A47681	1	HYDR.LETKU L=1020 1L	HYDR. HOSE L=1020 1L	HYDRAULSLANG L=1020	HYDR. SCHLAUCH L=102
27	A47638	2	HYDR.LETKU L=1610 2L	HYDR. HOSE L=1610 2L	HYDRAULSLANG L=1610	HYDR. SCHLAUCH L=161
28	a47639	2	HYDR.LETKU L=1100 2L	HYDR. HOSE L=1100 2L	HYDRAULSLANG L=1100	HYDR. SCHLAUCH L=110
29	A414911	3	HYDR.LETKU L=1150 2L	HYDR. HOSE L=1150	HYDRAULSLANG L=115	HYDR. SCHLAUCH L=115
30	64087	3	KULMALIITIN 90 AST.	ELBOW FITTING 90 DEG	VINKELKOPPLING 90 GR	WINKEL EINSCHRAUBVER
31	64044	2	KULMALIITIN 90 AST	ELBOW FITTING 90 DE	VINKELKOPPLING 90 GR	WINKEL EINSCHRAUBVER
32	64041	1	PERUSLITIN	BASIC FITTING F40X	RAK KOPPLING F40XS	GERADE EINSCHR. F40X
33	64043	1	KULMALIITIN 90 AST	ELBOW FITTING 90 DE	VINKELKOPPLING 90 GR	WINKEL-VERSCHR. C6XS
34	74082	1	RASVANIPPA	GREASE NIPPLE R1/8"	SMÖRJNIPPEL R1/8" 90	SCHMIERNIPPEL R1/8"
35	72798	13	RASVANIPPA DIN 714.12	GREASE NIPPLE R 1/8	SMÖRJNIPPEL R 1/8"	SCHMIERNIPPEL R1/8
36	74766	1	KUUSIORUUVI ZN	HEXAGONAL SCREW M8x1	SEKKANTSKRUV M8x140	SECHSKANTSCHRAUBE M8
37	73039	8	KUUSIORUUVI ZN	HEXAGONAL SCREW M 8	SEKKANTSKRUV M 8x16	SECHSKANTSCHRAUBE M
38	72147	9	KUUSIORUUVI ZN	HEXAGONAL SCREW M 10	SEKKANTSKRUV M 10x16	SECHSKANTSCHRAUBE M
39	72167	2	KUUSIORUUVI ZN	HEXAGONAL SCREW M12x	SEKKANTSKRUV M12x30	SECHSKANTSCHRAUBE M1
40	72324	2	KUUSIOMUTTERI	HEXAGONAL NUT M 12	SEKKANTMUTTER M 12	SECHSKANTMUTTER M12
41	72320	5	KUUSIOMUTTERI ZN	NUT M8 NYLOC DIN 98	SEKKANTMUTTER M8 NY	SECHSKANTMUTTER M 8
42	A48492	2	KORIALUSLEVY M8X40	WASHER M8X40	BRICKA M8X40	UNTERLEGSCHIEBE M8X4
43	71691	2	ALUSLEVY M12	WASHER M12 DIN 125	BRICKA M12 DIN 125	UNTERLEGSCHIEBE M12
44	63944	6	ALUSLEVYPARI M 8	WASHER, PAIR, NORD-L	BRICKA NORD-LOCK M8,	UNTERLEGSCHIEBE, PAA
45	71685	2	ALUSLEVY M 8	WASHER M 8 DIN 440	BRICKA M 8 DIN 440	UNTERLEGSCHIEBE M 8
46	74531	11	ALUSLEVYPARI M10	SPACER NORDLOCK M10,	BRICKA NORDLOCK M10,	UNTERLEGSCHIEBE NORD
47	74532	2	ALUSLEVYPARI M12	WASHER NORDLOCK NL12	BRICKA NORDLOCK NL12	UNTERLEGSCHIEBE NORD
	AVANT 745: A47002 AVANT 750: A410315					
49	A47002	1	TYÖNTÖTANKO KP	LINKAGE ROD, SELF LE	LÄNKSTÄNG, PARALLELL	GELENKSTANGE, PARALL
	A410315		TYÖNTÖTANKO KP	LINKAGE ROD, SELF LE	LÄNKSTÄNG, PARALLELF	GELENKSTANGE, PARALL

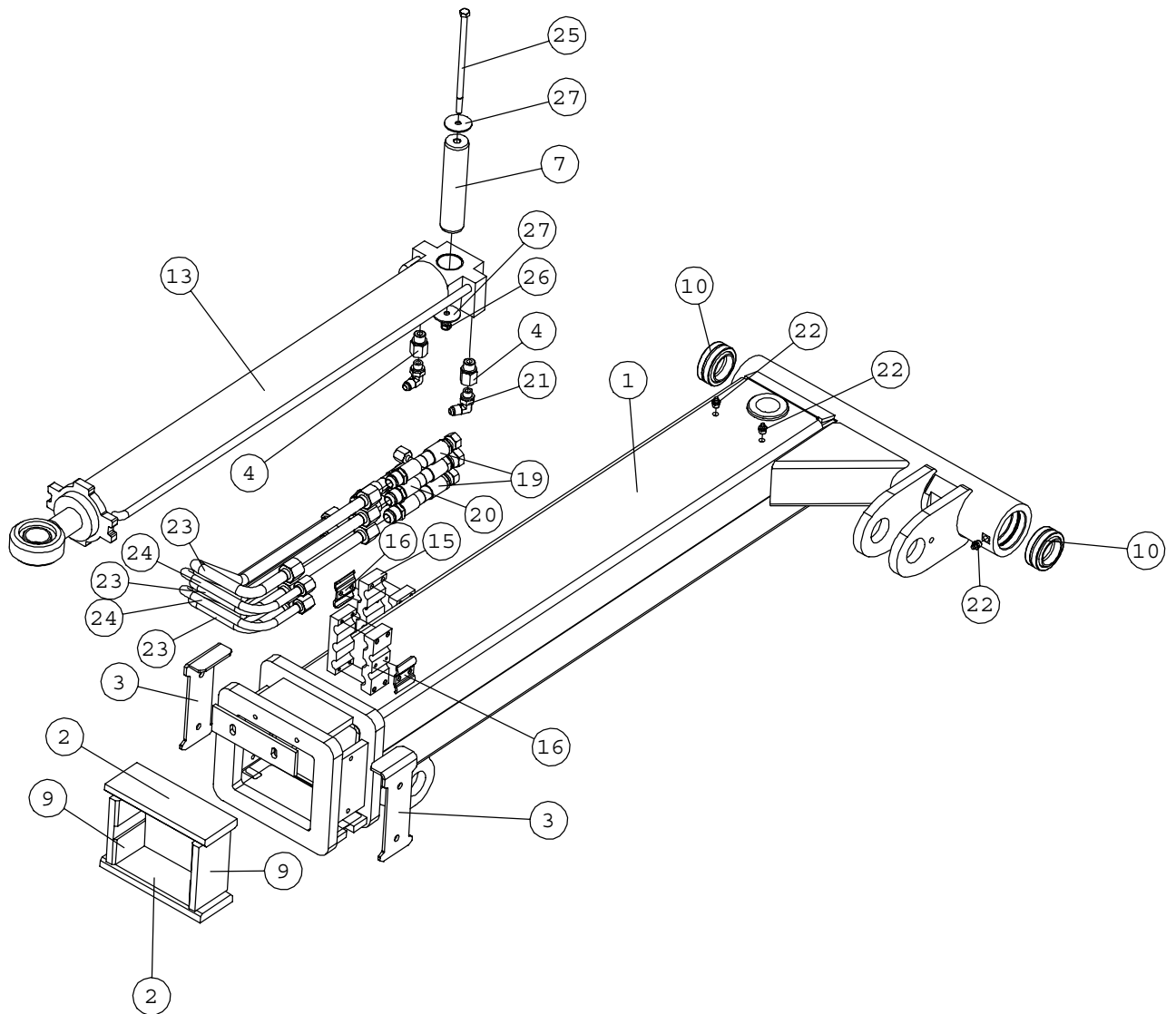
A34964 TELESCOPIC BOOM
Serial numbers:
XXXXX1113-



A34964 TELESCOPIC BOOM
Serial numbers:
XXXXX1113-

NRO REF POS TEIL	OSAN NRO PART NO BESTÄLL.NR BEST.NR	KPL QTY ST ST	NIMITYS	DESCRIPTION	BENÄMNING	BEZEICHNUNG
1	A34968	1	KÄRKIPUOMI HITS.KP	INNER BOOM	INRE BOM	HUBARM, INNERER
2	A34972	1	PIKAKIINNITYSLEVY KP	ATTACHMENT COUPLING	REDSKAPSFÄSTE, KOMPL	GERÄTEANBAUPLATTE KO
3	A34979	1	TYÖNTÖTANKO	CONNECTING ROD	LÄNKSTÄNG	STOSSSTANGE
4	A412806	1	BOMERANG KP	LINKAGE PIECE "BOOME	LÄNKJÄRN "BOOMERANG"	GELENKTEIL "BOOMERAN
5	A47941	2	LIUKULEVY	SLIDE PLATE	GLIDPLATTA	GLEITPLATTE
6	A47922	2	LIUKURULLA	ROLLER, BOOM	GLIDRULLE, TELESKOPI	GLEITROLLE, HUBARM
7	A46999	1	YHDYSKAPPALE	LINKAGE PIECE ("BOOM	LÄNKJÄRN ("BUMERANG"	GELENKTEIL ("BUMERAN
8	A48343	4	LIUKURULLA	ROLLER, BOOM	GLIDRULLE, TELESKOPI	GLEITROLLE, HUBARM
9	64913	4	LIUKULAAKERI BRM-80	SLIDE BEARING BRM-80	GLIDLAGER BRM-80 TFP	GLEITLAGER BRM-80 TF
10	64912	2	LIUKULAAKERI BRM-80	SLIDE BEARING BRM-80	GLIDLAGER BRM-80 TFP	GLEITLAGER BRM-80 TF
11	A412810	2	TAPPI KP F40-167	PIVOT PIN	TAPP	GELENKBOLZEN F40
12	A412814	5	TAPPI KP F35-98	PIVOT PIN	TAPP	GELENKBOLZEN
13	A412870	1	TAPPI F35 L=104	PIVOT PIN	TAPP	GELENKBOLZEN
14	a413816	1	HUOLTOTUKI	SERVICE SUPPORT, LIF	STÖDJÄRN, LYFTCYLIND	HUBARMABSTÜTZUNG
15	64324	1	SUPISTIN	REDUCER FITTING RI 3	FÖRMINSKNINGSKOPPLIN	REDUZIERVERSCHRAUBUN
16	64087	2	KULMALIITIN 90 AST.	ELBOW FITTING 90 DEG	VINKELKOPPLING 90 GR	WINKEL-VERSCHR. C40X
17	A412830	1	HYDR.SYL F100/F40	HYDR. CYLINDER F	HYDRAULCYLINDER F	HYDR. ZYLINDER F
			TIIVISTESARJA	SEAL KIT	PACKNINGSSATS	DICHTSATZ
19	64188	2	SORMIRUUVI RIHLATTU	FINGER SCREW R5026M8	FINGERSKRUV R5206M8S	FINGERSCHRAUBE R5026
20	72139	1	KUUSIORUUVI ZN	HEXAGONAL SCREW M 8	SEKKANTSKRUV M 8x6	SECHSKANTSCHRAUBE M
21	72324	2	KUUSIOMUTTERI	HEXAGONAL NUT M 12	SEKKANTMUTTER M 12	SECHSKANTMUTTER M12
22	71691	2	ALUSLEVY M12	WASHER M12 DIN 125	BRICKA M12 DIN 125	UNTERLEGSCHLEIBE M12
23	A47069	2	VÄLIPRIKKA	WASHER	BRICKA	UNTERLEGSCHLEIBE
24	A410804	1	PIKALIITIN KIINNIKE	MOUNTING BRACKET, MU	FÄSTE, FLERSNABBKOPP	AUFNAHME, MULTI-KUPPL
25	74531	2	ALUSLEVYPARI M10	SPACER NORDLOCK M10,	BRICKA NORDLOCK M10,	UNTERLEGSCHLEIBE NORD
26	73122	4	ALUSLEVY M 8	WASHER M8 A8	BRICKA M8 A8,	UNTERLEGSCHLEIBE M8
27	74505	2	KUUSIORUUVI ZN	HEXAGONAL SCREW M10x	SEKKANTSKRUV M10x35	SECHSKANTSCHRAUBE M1
28	72320	4	KUUSIOMUTTERI ZN	NUT M8 NYLOC DIN 98	SEKKANTMUTTER M8 NY	SECHSKANTMUTTER M 8
29	71884	4	KUUSIOKOLORUUVI	HEXAGONAL SCREW M	SEKKANTHÄLSKRUV M	INNENSECHSKANT - SCH
30	65252	1	PIKALIITINRYHMÄ 3P5	MULTI CONNECTOR, ON	FLERSNABBKOPPLING, L	MULTI-KUPPLUNG, LADE
31	64058	3	PERUSLIITIN	BASIC FITTING F40XS1	RAK KOPPLING F40XS12	GERADE EINSCHRAUBVER
32	A414911	3	HYDR.LETKU L=1150 2L	HYDR. HOSE L=1150	HYDRAULSLANG L=115	HYDR. SCHLAUCH L=115
33	A414913	1	HYDR.LETKU L=1550 2L	HYDR. HOSE L=1250	HYDRAULSLANG L=125	HYDR. SCHLAUCH L=12
34	A414912	1	HYDR.LETKU L=1250 2L	HYDR. HOSE L=1250	HYDRAULSLANG L=125	HYDR. SCHLAUCH L=12

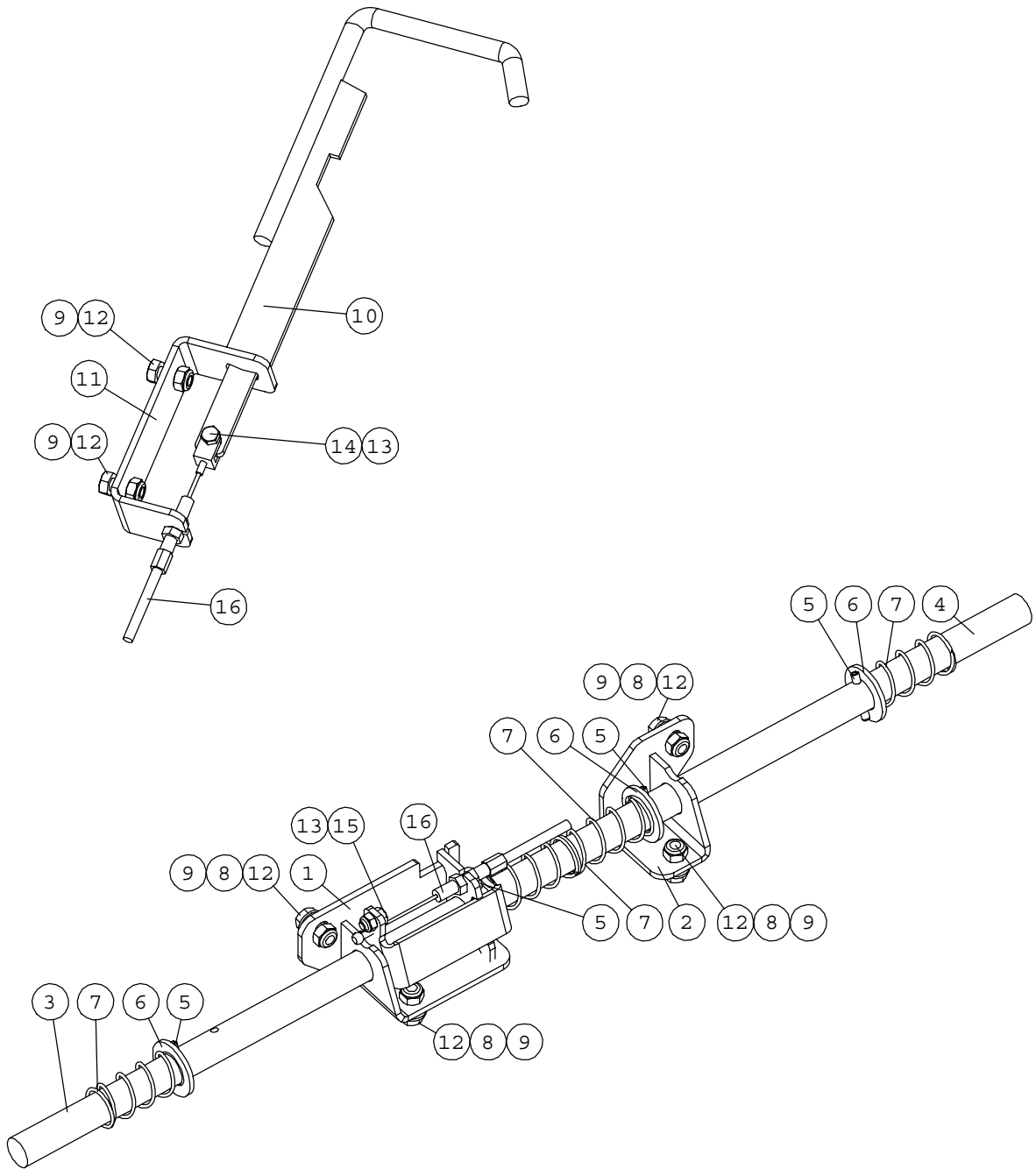
A34964 TELESCOPIC BOOM
Serial numbers:
XXXXX1113-



A34965 TELESCOPIC BOOM
Serial numbers:
XXXXX1113-

NRO REF POS TEIL	OSAN NRO PART NO BESTÄLL.NR BEST.NR	KPL QTY ST ST	NIMITYS	DESCRIPTION	BENÄMNING	BEZEICHNUNG
1	A34967	1	TYVIJUOMI HITS.KP	OUTER BOOM	FÄSTE, TOPPSTÄNG	AUFNAHME, OBERLENKER
2	A48339	2	LIUKUPALA 15x72x194	SLIDE PAD 15x72x194	GLIDPLATTA 15x72x194	GLEITSTÜCK 15x72x194
3	A412833	2	PEITELEVY	COVER PLATE	SKYDDSPÅLÅT	ABDECKBLECH
4	64324	2	SUPISTIN	REDUCER FITTING RI 3	FÖRMINSKNINGSKOPPLIN	REDUZIERVERSCHRAUBUN
5	64886	1	PUTKENKIINNITINPUOLI	PIPE CLAMP 218/18	RÖRKLÄMMER 218/18	ROHRSCHELLE 218/18
6	73767	1	PUTKENKIINNITIN, PEI	COVER PLATE GD2-D, P	FÄSTNINGSPLATTA GD2-	ABDECKPLATTE GD2-D,
7	A412867	1	TAPPI F35 L=157	PIVOT PIN	TAPP	GELENKBOLZEN F35
8	A48367	1	KAAVIN	SCRAPER	SKRAPA	SCHABER
9	A412868	2	LIUKUPALA 15X72X118	SLIDE PAD 15x72x118	GLIDSTYCKE 15x72x118	GLEITSTÜCK 15x72x118
10	64911	2	NIVELLAAKERI	ARTICUL. BEARING GE4	LEDLAGER GE40ES F62/	GELENKLÄGER GE40ES F
11	A48014	1	SÄÄTÖPELTI 1MM, PIT	ADJUSTMENT PLATE 1 M	JUSTERINGSPLATTA 1 M	EINSTELLPLATTE 1 MM,
12	a412971	1	SÄÄTÖPELTI 1MM,	ADJUSTMENT PLATE 117	JUSTERINGSPLATTA 117	EINSTELLPLATTE 117x7
13	A412829	1	HYDR.SYL F63/F36	HYDR. CYLINDER F	HYDRAULCYLINDER F6	HYDR. ZYLINDER
14			TIIVISTESARJA	SEAL KIT	PACKNIGSSATS	DICHTSATZ
15	A47562	1	HYDR.PUTKEN F16/F12	BRACKET, HYDR.PIPE F	RÖRKLÄMMARE F16/F12	ROHRKLEMME F16/F12
16	A47563	2	HYDR.PUTKEN F12 KA	BRACKET, HYDR.PIPE F	RÖRKLÄMMARE F12	ROHRKLEMME F12
17	A47561	1	HYDR.PUTKEN F16 KANN	BRACKET, HYDR. PIPE	FÄSTE, HYDRAULRÖR F1	ROHRENKLEMME, HYDR.
18	A47638	2	HYDR.LETKU L=1610 2L	HYDR. HOSE L=1610 2L	HYDRAULSLANG L=1610	HYDR. SCHLAUCH L=161
19	a47639	2	HYDR.LETKU L=1100 2L	HYDR. HOSE L=1100 2L	HYDRAULSLANG L=1100	HYDR. SCHLAUCH L=110
20	A47681	1	HYDR.LETKU L=1020 1L	HYDR. HOSE L=1020 1L	HYDRAULSLANG L=1020	HYDR. SCHLAUCH L=102
21	64087	2	KULMALIITIN 90 AST.	ELBOW FITTING 90 DEG	VINKELKOPPLING 90 GR	WINKEL-VERSCHR. C40X
22	72798	3	RASVANIPPA DIN 71412	GREASE NIPPLE R 1/8	SMÖRJNIPPEL R 1/8"	SCHMIERNIPPEL R1/8
23	A413413	3	HYDRAULIPUTKI F16	HYDRAULIC TUBE F16	HYDRAULRÖR F16	HYDRAULIKROHR F16
24	A413414	2	HYDRAULIPUTKI F12	HYDRAULIC TUBE F12	HYDRAULRÖR F12	HYDRAULIKROHR F12
25	74757	1	KUUSIORUUVI ZN	HEXAGONAL SCREW M8x	SEKANTSKRUV M8x180	SECHSKANTSCHRAUBE M8
26	72320	1	KUUSIOMUTTERI ZN	NUT M8 NYLOC DIN 98	SEKANTMUTTER M8 NY	SECHSKANTMUTTER M 8
27	A48492	2	KORIALUSLEVY M8X40	WASHER M8X40	BRICKA M8X40	UNTERLEGSCHLEIBE M8X4
28	A414606	2	HYDR.LETKU L=1400	HYDR. HOSE L=1400	HYDRAULSLANG L=1400	HYDR. SCHLAUCH L=14

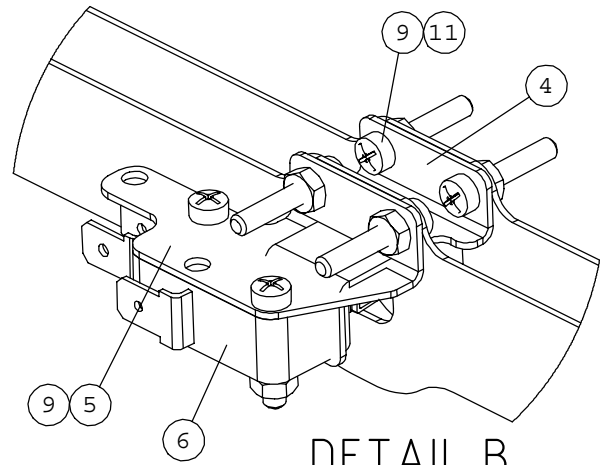
A33295 PARKING BRAKE



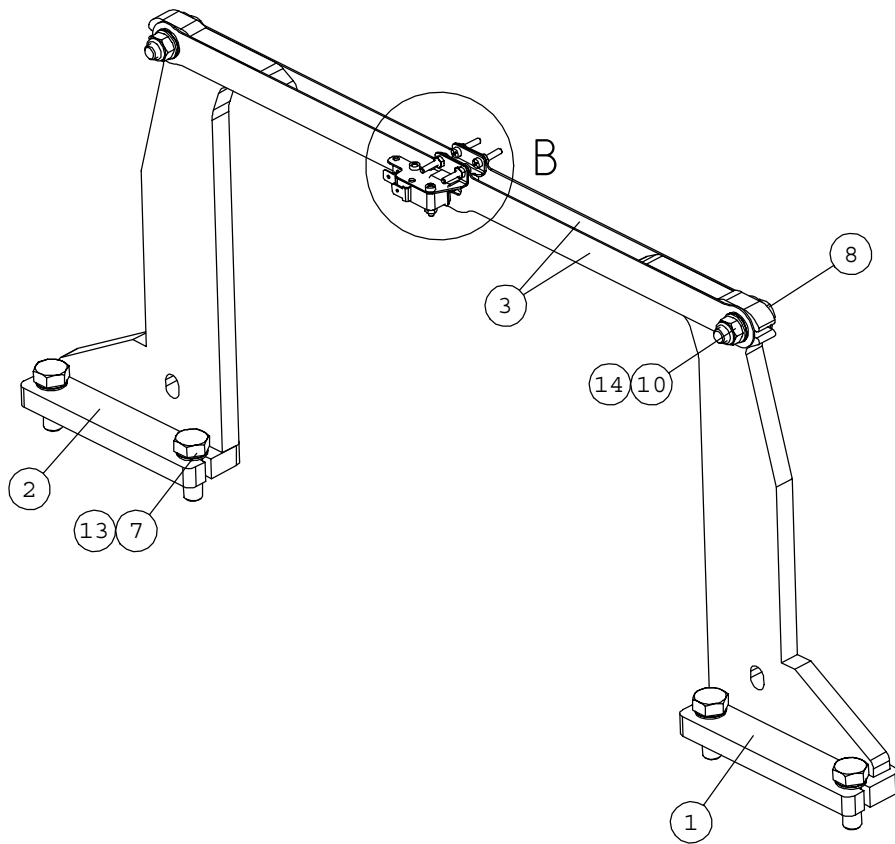
A33295 PARKING BRAKE

NRO REF POS TEIL	OSAN NRO PART NO BESTÄLL.NR BEST.NR	KPL QTY ST ST	NIMITYS	DESCRIPTION	BENÄMNING	BEZEICHNUNG
1	A47006	1	OHJAUSKORVAKE , VASE	BRACKET, LEFT, PARKI	FÄSTE, VÄNSTER, HAND	AUFNAHME, LINKS, FES
2	A47007	1	OHJAUSKORVAKE , OIKE	BRACKET, RIGHT, PARK	FÄSTE, HÖGER, PARKER	AUFNAHME, RECHTS, FE
3	A47012	1	LUKITUSTAPPI KP , VA	LOCKING PIN, LEFT, P	LÄSTAPP, VÄNSTER, PA	VERRIEGELUNGSBOLZEN,
4	A47011	1	LUKITUSTAPPI , OIKEA	LOCKING PIN, RIGHT,	LÄSTAPP, HÖGER, PARK	VERRIEGELUNGSBOLZEN,
5	71792	4	JOUSISOKKA	SPRING COTTER PIN 5	FJÄDERSPRINT 5x32	FEDERSPLINT 5x 32 DI
6	73123	3	ALUSLEVY M20	WASHER M20 DIN 125 Z	BRICKA M20 DIN 125	UNTERLEGSCHEIBE M20
7	64138	4	PURISTUSJOUSI, DIN	COMPRESSION SPRIG DI	TILLHÄLLARFJÄDER DIN	DRUCKFEDER DIN 2098
8	73122	4	ALUSLEVY M 8	WASHER M8 DIN 125 Z	BRICKA M8 DIN 125 Z	UNTERLEGSCHEIBE M8 D
9	72320	6	KUUSIOMUTTERI ZN	NUT M8 NYLOC DIN 98	SEKANTMUTTER M8 NY	SECHSKANTMUTTER M 8
10	A47090	1	VETOKAHVA	LATCH, PARKING BRAKE	REGEL, PARKERINGSBRO	RIEGEL, FESTSTELLBRE
11	A47087	1	OHJURI	BRACKET, PARKING BRA	FÄSTE, PARKERINGSBRO	AUFNAHME, FESTSTELLB
12	72130	6	KUUSIORUUVI ZN	HEX.SCREW M8x20	SEKANTSKRUV M8x20 D	SECHSKANTSCHRAUBE M
13	72318	2	KUUSIOMUTTERI	HEXAGONAL NUT M6 N	SEKANTMUTTER M6 NY	SECHSKANTMUTTER M 6
14	72118	1	KUUSIORUUVI ZN	HEX.HD.SCREW M6x20 D	SEKANTSKRUV M6x20 D	SECHSKANTSCHRAUBE M
15	72116	1	KUUSIORUUVI ZN	HEXAGONAL SCREW M 6x	SEKANTSKRUV M 6x12	SECHSKANTSCHRAUBE M
16	A47095	1	KÄSIJARRUNVAIJERI 60	PARKING BRAKE WIRE L	VAJER, HANDBROMS L=	HANDBREMSSEIL L=1090

A47928 LOAD SENSOR SYSTEM



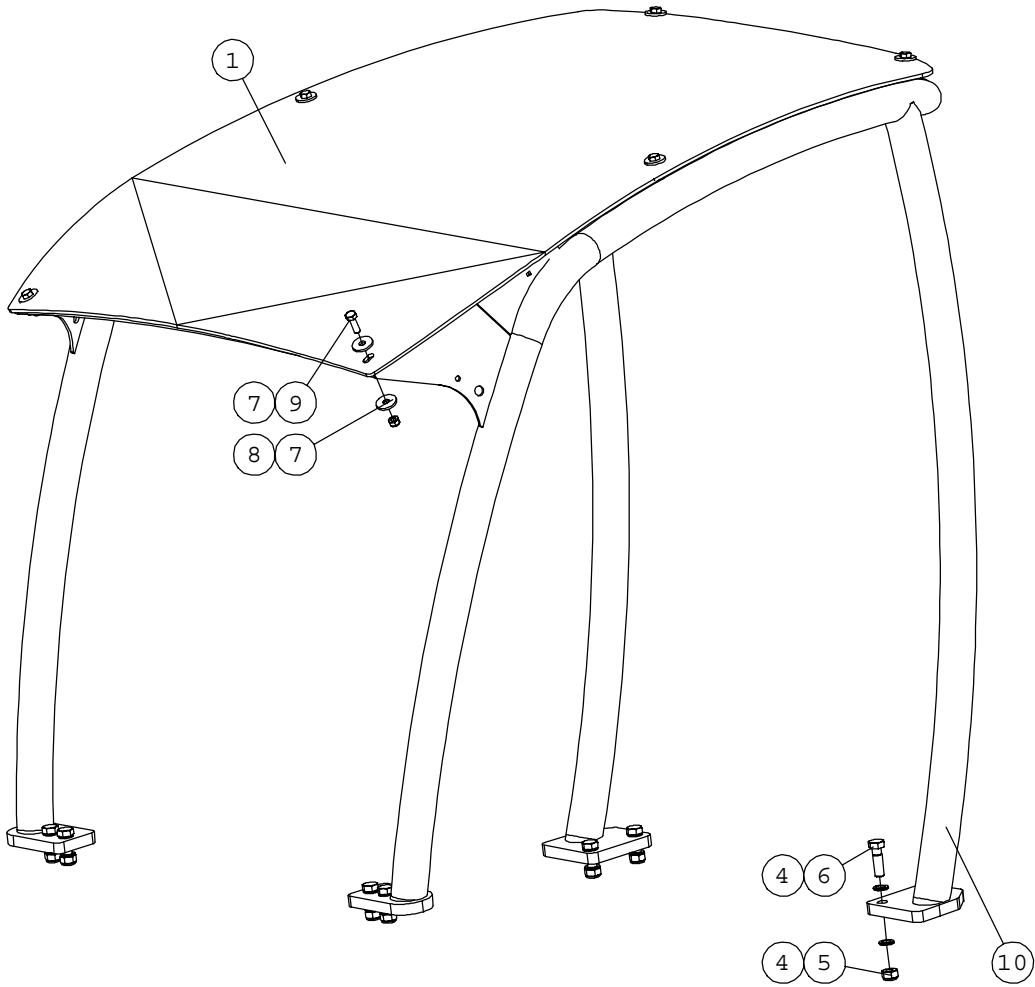
DETAIL B
SCALE 1 : 1



A47928 LOAD SENSOR SYSTEM

NRO REF POS TEIL	OSAN NRO PART NO BESTÄLL.NR BEST.NR	KPL QTY ST ST	NIMITYS	DESCRIPTION	BENÄMNING	BEZEICHNUNG
1	A47929	1	AISA VASEN KP	LEVER, LEFT	SPAK, VÄNSTER	STANGE, LINKS
2	A47913	1	AISA OIKEA KP	LEVER, RIGHT	SPAK, HÖGER	STANGE, RECHTS
3	A47912	2	LISTA	BAND	BAND	STREIFEN
4	A47908	1	KYNSI	CLAW	KLO	NAGEL
5	A47909	1	KIINNIKE	BRACKET, MICROSWITCH	FÄSTE, MIKROBRYTARE	AUFNAHME, MIKROSCHAL
6	64504	1	MIKROKYTKIN OMRON V1	MICROSWITCH OMRON V1	MIKROBRYTARE OMRON V	MIKROSCHALTER OMRON
7	72151	4	KUUSIORUUVI ZN	HEXAGONAL SCREW M10x	SEHKANTSKRUV M10x30	SECHSKANTSCHRAUBE M1
8	72133	2	KUUSIORUUVI ZN	HEXAGONAL SCREW M8x3	SEHKANTSKRUV M8x30 D	SECHSKANTSCHRAUBE M
9	74576	6	RISTIURARUUVI	PAN HEAD MACHINE SCR	KRYSSPÄRSKRUV M3x 16	LINSENSCHRAUBE MIT K
10	72320	2	KUUSIOMUTTERI ZN	NUT M8 NYLOC DIN 98	SEHKANTMUTTER M8 NY	SECHSKANTMUTTER M 8
11	74535	6	KUUSIOMUTTERI	HEXAGONAL NUT M3	SEHKANTMUTTER M3	SECHSKANTMUTTER M3
12	74525	2	ALUSLEVY M 8	WASHER M8 8,4x20x1,	BRICKA M8 8,4x20x1,	UNTERLEGSCHEIBE M8
13	74531	4	ALUSLEVYPARI M10	SPACER NORDLOCK M10,	BRICKA NORDLOCK M10,	UNTERLEGSCHEIBE NORD
14	63944	2	ALUSLEVYPARI M 8	WASHER, PAIR, NORD-L	BRICKA NORD-LOCK M8,	UNTERLEGSCHEIBE, PAA
15	64955	1	SUMMERI SONITRON	ALARM BEEPER SONITRO	VARNINGSSUMMER SONIT	WARNUNGSSUMMER SONIT

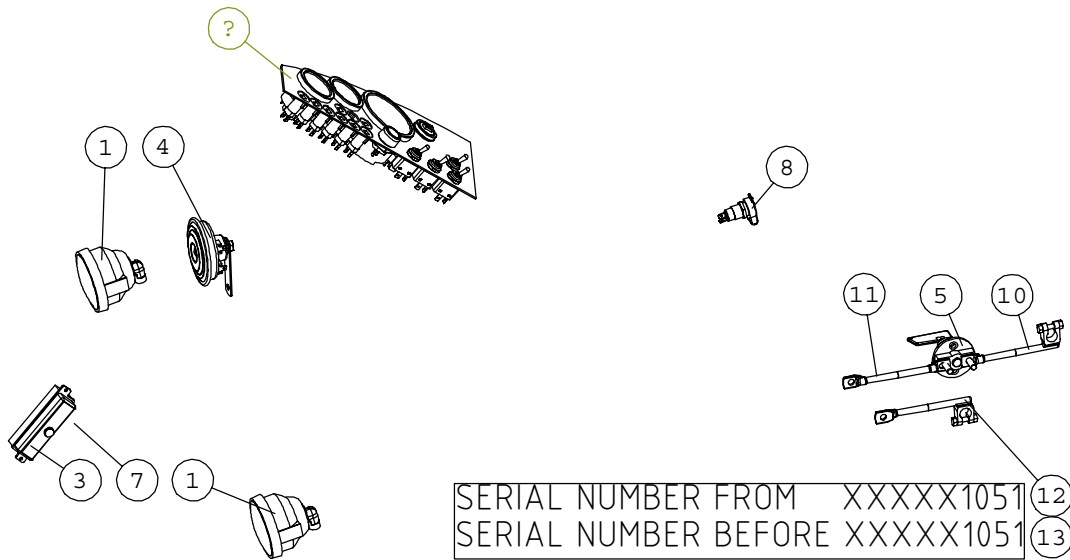
A49118 ROPS FRAME



A49118 ROPS FRAME

NRO REF POS TEIL	OSAN NRO PART NO BESTÄLL.NR BEST.NR	KPL QTY ST ST	NIMITYS	DESCRIPTION	BENÄMNING	BEZEICHNUNG
1	A48907	1	TURVAKAAREN KATTOLEV	CANOPY PLATE, POLYCA	TAKPLATTA, POLYKARBO	DACH, POLYKARBONAT
	A48906		TURVAKATTO	FOPS CANOPY	FOPS SKYDDSTAK	FOPS SCHUTZDACH
	A48909		LYHYT TURVAKAAREN KAT	SHORT CANOPY, POLYKAR	KORT TAKPLATTA, POLYK	KLEIN DACH, POLYKARBON
4	74532	16	ALUSLEVYPARI M12	WASHER NORDLOCK NL12	BRICKA NORDLOCK NL12	UNTERLEGSCHEIBE NORD
5	72324	8	KUUSIOMUTTERI	HEXAGONAL NUT M 12	SEKANTMUTTER M 12	SECHSKANTMUTTER M12
6	73322	8	KUUSIORUUVI ZN	HEXAGONAL SCREW M12x	SEKANTSKRUV M12x40	SECHSKANTSCHRAUBE M1
7	71685	12	ALUSLEVY M 8	WASHER M 8 DIN 440	BRICKA M 8 DIN 440	UNTERLEGSCHEIBE M 8
8	72320	6	KUUSIOMUTTERI ZN	NUT M8 NYLOC DIN 98	SEKANTMUTTER M8 NY	SECHSKANTMUTTER M 8
9	72132	6	KUUSIORUUVI ZN	HEXAGONAL SCREW M 8	SEKANTSKRUV M 8x2	SECHSKANTSCHRAUBE M8
10	A33920	1	TURVAKAARI KORKEA	ROPS FRAME 1090 MM	ROPS SÄKERHETSÄGGE 1	ROPS ÜBERROLLBÜGEL 1

A49124 WIRE HARNESS

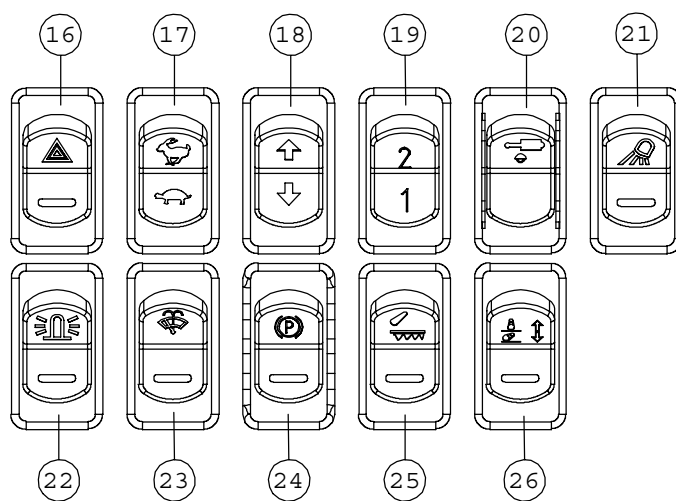


A49124 WIRE HARNESS

NRO REF POS TEIL	OSAN NRO PART NO BESTÄLL.NR BEST.NR	KPL QTY ST ST	NIMITYS	DESCRIPTION	BENÄMNING	BEZEICHNUNG
1	64785	2	TYÖVALAISIN COBO	WORK LIGHT COBO 12V/	ARBETSLJUS COBO 12V/	ARBEITSLEUCHE COBO
	64874		HALOGEENIPOLTIN	HALOGEN BULB 12V/27W	HALOGENLAMPÄ 12V/27W	HALOGENBIRNE 12V/27W
3	64943	1	SULAKEPESA, 6 SULAK	FUSE BOX, FOR 6 FUSE	SÄKRINGSASK, FÖR 6 S	SICHERUNGSKASTEN, FÜ
4	64157	1	ÄÄNIMERKKI 12 V DC	SIGNAL HORN COMPLETE	SIGNALHORN KOMPLETT	HUPE KOMPLETT
5	64141	1	PÄÄVIRTAKYTKIN	BATTERY DISCONNECT S	HUVUDSTRÖMBRYTARE C-	HAUPTSCHALTER C-1802
	64394		AVAIN PÄÄVIRTAKYTKIM	KEY, BATTERY DISCONN	NYCKEL, HUVUDSTRÖMBR	SCHLÜSSEL, HAUPTSTRO
7	A47763	1	SULAKERASIAN KANNAKE	BRACKET, FUSE BOX	FASTE, SÄKRINGSASK	AUFNAHME, SICHERUNGS
8	64213	1	PISTORASIA	OUTLET 12V	STICKDOSA 12V	STECKDOSE 12V
9	a49126	1	MITTARIPANEELI	DASHBOARD 500/600 SE	INSTRUMENTBRÄDA 500/	ARMATURENBRETT 500/6
10	65071	1	KAAPPELI,AKKU, MUSTA	CABLE, BATTERY, BLAC	KABEL, BATTERI, SVAR	KABEL, BATTERIE, SCH
11	65069	1	KAAPPELI,AKKU, MUSTA	CABLE, BATTERY, BLAC	KABEL, BATTERI, SVAR	KABEL, BATTERIE, SCH
12	A413435	1	KAAPPELI,AKKU, PUNAI	CABLE, BATTERY, RED	KABEL, BATTERIE, RÖD	KABEL, BATTERIE, ROT
13	a21410	1	SÄHKÖSARJA	WIRE HARNESS, 400-700	KABELHÄRVA, 400-700	KABELBAUM, 400-700
14	65070	1	KAAPPELI,AKKU,PUNAI	CABLE,BATTERY,RED	KABEL,BATTERI,RÖD,	KABEL, BATTERIE, ROT
15	A21283	1	SÄHKÖSARJA AVANT600	WIRE HARNESS 600 SER	ELLEDNINGSSATS 600 S	KABELBAUM 600 SERIE

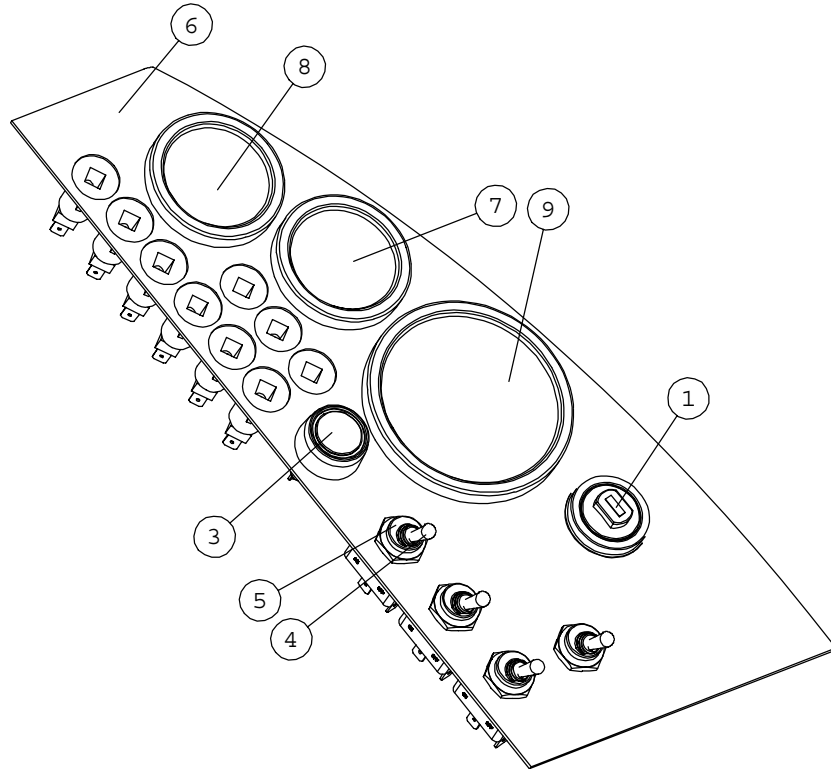
x
x

x=SERIAL NUMBER BEFORE XXXXX1051



NRO REF POS TEIL	OSAN NRO PART NO BESTÄLL.NR BEST.NR	KPL QTY ST ST	NIMITYS	DESCRIPTION	BENÄMNING	BEZEICHNUNG
16	65064	1	KYTKIN COBO	SWITCH, WARNING BLIN	BRYTARE, VARNINGSBLI	SCHALTER, WARNBLINKE
17	65246	1	KYTKIN COBO	SWITCH, DRIVE SPEED	BRYTARE, KÖRHASTIGHE	SCHALTER, 1/2. FAHR
18	65476	1	KYTKIN COBO	SCHWITZ,	BRYTARE,	SCHALTER,
19	65276	1	KYTKIN COBO	SWITCH, REAR AUXILIA	BRYTARE, HYDR. UTTAG	SCHALTER, ZUSATZHYDRA
20	65448	1	KYTKIN COBO	SWITCH, HYDR. QUICK	BRYTARE, HYDR. REDSK	SCHALTER, HYDR. GERÄ
21	65066	1	KYTKIN COBO	SWITCH, WORK LIGHT	BRYTARE, ARBETSLJUS	SCHALTER, ARBEITSLIC
22	65065	1	KYTKIN COBO	SWITCH, BEACON	BRYTARE, ALARMBLINKL	SCHALTER, RUNDUMLEUC
23	65063	1	KYTKIN COBO	SWITCH, WIPER/WASHER	BRYTARE, VINDRUTETOR	SCHALTER, WISCHER /
24	65216	1	KYTKIN COBO	SWITCH, PARKING BRAK	BRYTARE, PARKERINGSB	SCHALTER, FESTSTELLB
25	65277	1	KYTKIN COBO	SWITCH, FLOAT, HY	BRYTARE, FLYTLÄGE HY	SCHALTER, SCHWIMMST.
26	65278	1	KYTKIN COBO	SWITCH, HYDR.	BRYTARE, HYDR. B	SCHALTER, HYDR.

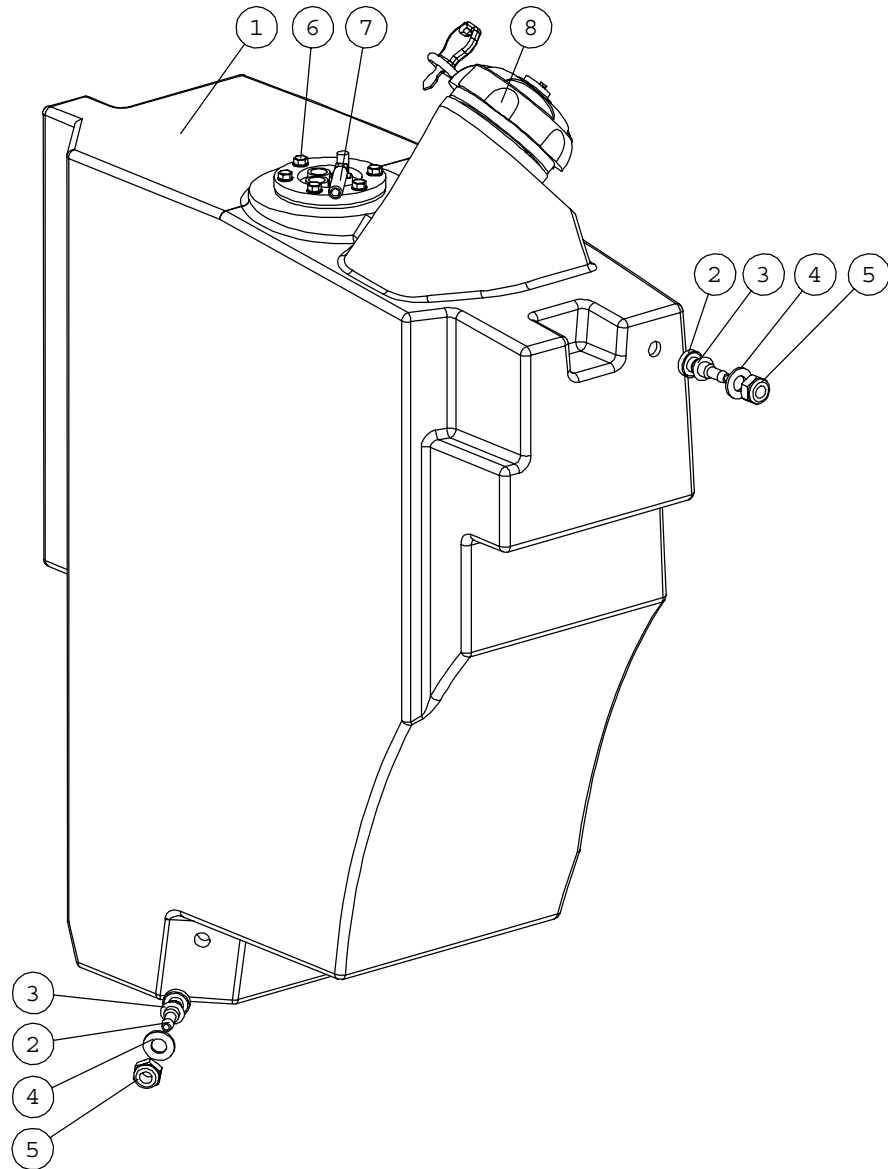
A49126 DASHBOARD



A49126 DASHBOARD

NRO REF POS TEIL	OSAN NRO PART NO BESTÄLL.NR BEST.NR	KPL QTY ST ST	NIMITYS	DESCRIPTION	BENÄMNING	BEZEICHNUNG
1	64202	1	VIRTALUKKO EAK4438	IGNITION SWITCH FOR	TÄNDLÅS MERIT 330332	ZÜNDSCHALTER MERIT 3
	64214		VIRTA-AVAIN	IGNITION KEY KUBOTA	TÄNDNYCKEL KUBOTA DI	ZÜNDSCHLÜSSEL MERIT
3	64074	1	PAINOKYTKIN, F22,5	PUSH BUTTON F22,5 SI	TRYCKKNAPP F22,5 SIG	DRUCKKNOPF F22,5 HUP
4	64602	4	VIUKYTKIN B067AP 2	TOGGLE SWITCH B067AP	VIPPBRYTARE B067AP,	KIPPSCHALTER B067AP,
5	64603	4	KUMISUOJUS V-22 VIPU	RUBBER COVER V-22, T	GUMMISKYDD V-22, VIP	SCHUTZGUMMI V-22, KI
6	A49125	1	MITTARIPIANEELIN	PLATE, DASHBOARD	BOTTENPLATTA, INSTRU	PLATTE, ARMATURENBRE
7	65121	1	LÄMPÖMITTARI, VESI	THERMOMETER, WATER	TERMOMETER, VATTEN	THERMOMETER, WASSER
8	65122	1	POLTTOAINEMITTARI	FUEL GAUGE	BRÄNSLEMÄTARE	KRAFTSTOFFANZEIGE
9	65123	1	KIERROSLUK/TUNTIMITT	HOOR METER/TACHOMETE	TIMMÄTARE/VARVMÄTARE	STUNDENZÄHLER/DREHZA

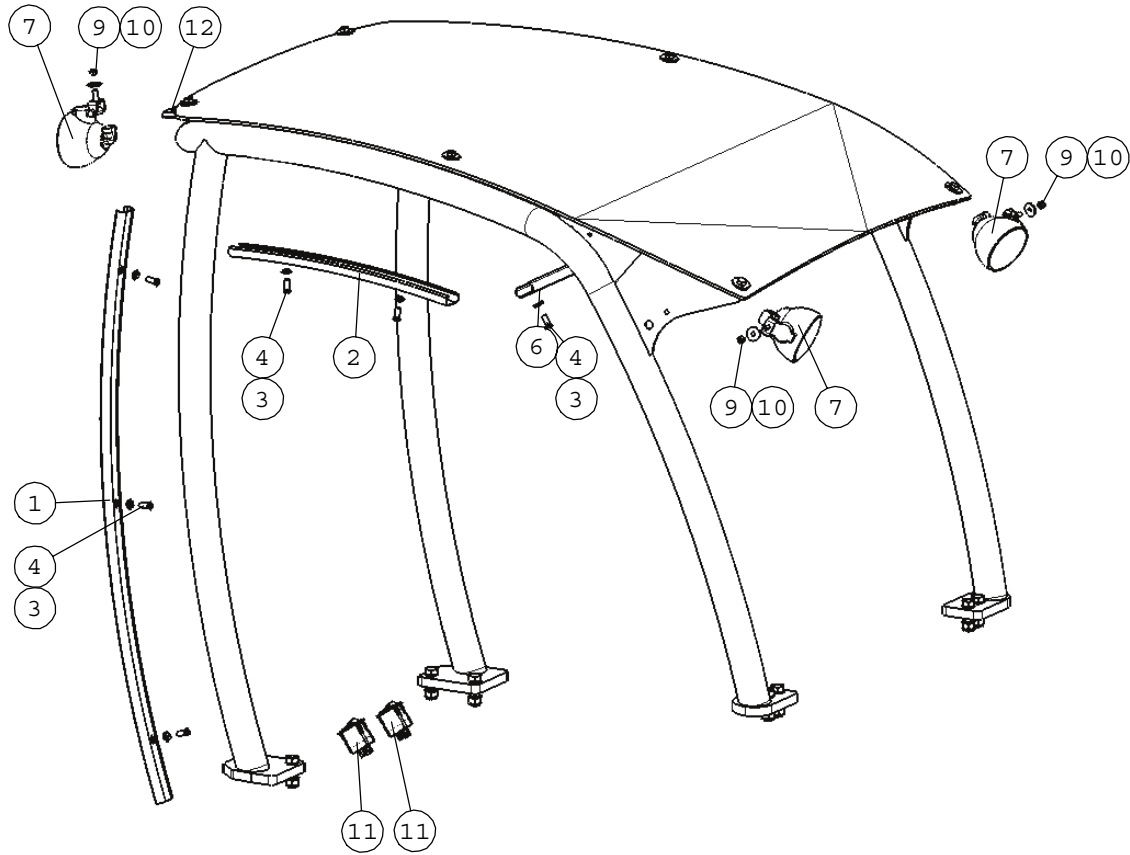
A49769 FUEL TANK 40L



A49769 FUEL TANK 40L

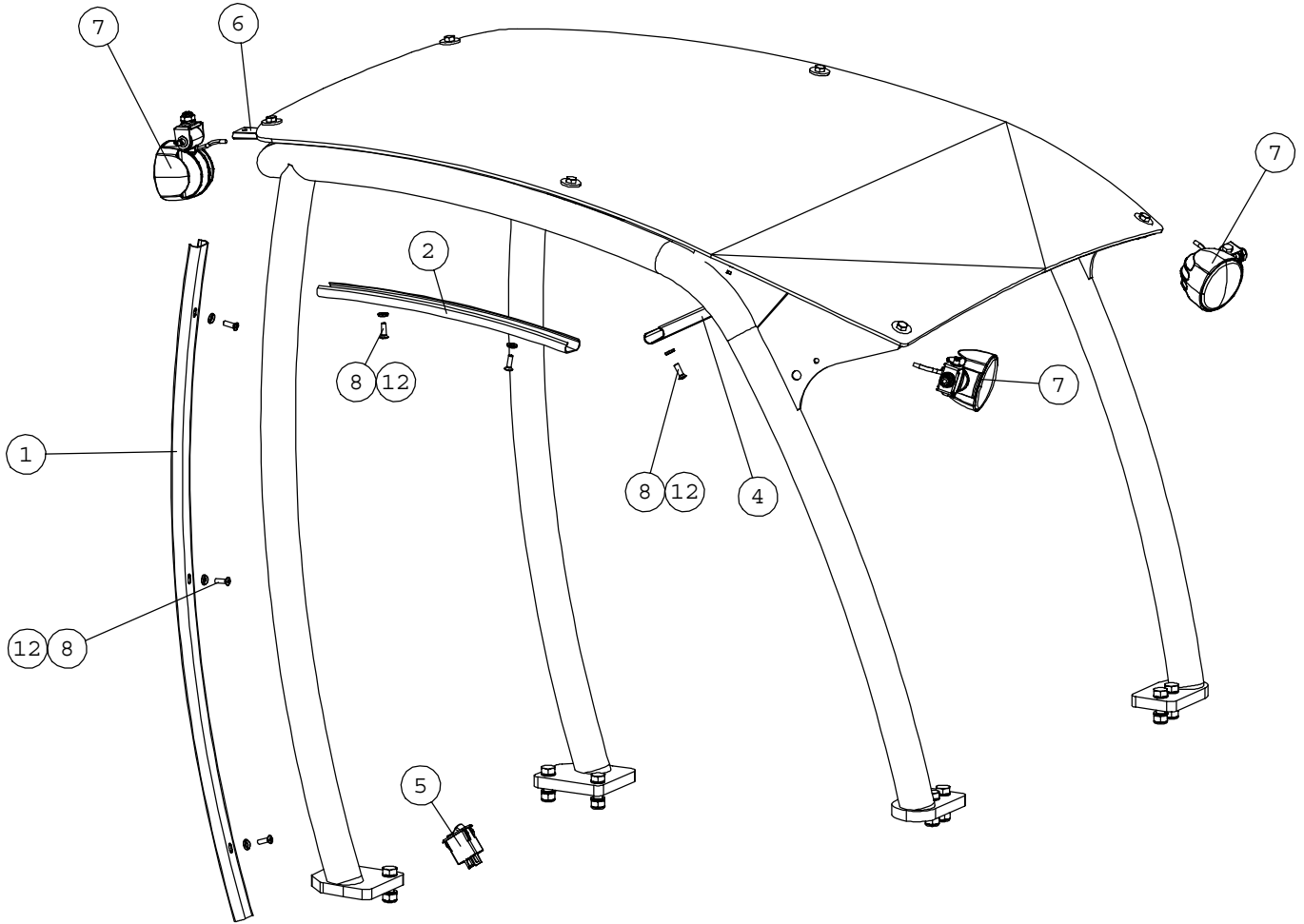
NRO REF POS TEIL	OSAN NRO PART NO BESTÄLL.NR BEST.NR	KPL QTY ST ST	NIMITYS	DESCRIPTION	BENÄMNING	BEZEICHNUNG
1	A49712	1	POLTTOAINETANKKI 40L	FUEL TANK 40L	BRÄNSLETANK 40L	KRAFTSTOFFTANK 40L
2	A43531	2	POLTTO-AINEKARA F7MM	NIPPLE F7MM	NIPPEL F7 MM	NIPPEL, KRAFTSTOFFSC
3	74774	2	O-RENGAS NBR	O-RING NBR F 10x3	O-RING NBR F 10x3	O-RING NBR F 10x3
4	73121	2	ALUSLEVY M10 A10,5	WASHER M 10 DIN 12	BRICKA M 10 DIN 12	UNTERLEGSCHEIBE M10
5	72322	2	KUUSIOMUTTERI	HEXAGONAL NUT M 10 N	SEKANTMUTTER M 10 N	SECHSKANTMUTTER M10
6	74773	6	PORARUUVI ZN	SELF-DRILLING HEXAGO	SJÄLVBORRANDE SKRUV	SELBSTBOHRENDE SECHS
7	64977	1	PA-MITTARIN ANTURI	SENSOR, FUEL GAUGE C	GIVARE, BRÄNSLEMÄTAR	GEBER, KRAFTSTOFFANZ
8	A410521	1	LUKITTAVA TANKINKORK	FUEL TANK CAP, WITH LOCK	BRÄNSLETANKLOCK, LÅS	TANKDECKEL, ABSCHLIES

A33916 WORK LIGHT KIT (HALOGEN)



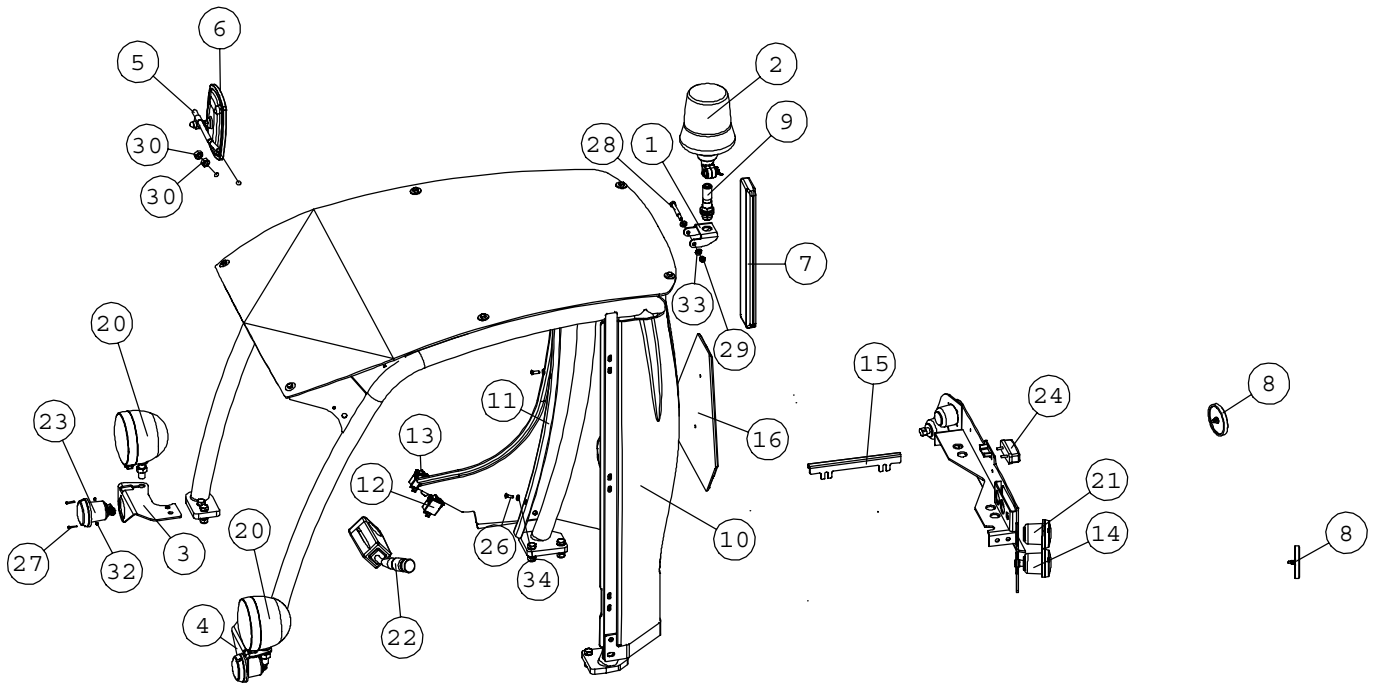
NRO REF POS TEIL	OSAN NRO PART NO BESTÄLL.NR BEST.NR	KPL QTY ST ST	NIMITYS	DESCRIPTION	BENÄMNING	BEZEICHNUNG
1	A49080	1	PEITELISTA SIVU	COVER STRIP, SIDE	TÄCKLIST, SIDA	ABDECKLEISTE, SEITE
2	A49079	1	PEITELISTA VALI	COVER STRIP, MIDDLE	TÄCKLIST, MELLERSTA	ABDECKLEISTE, MITTE
3	74768	8	ALUSLEVY MSS/NI M 6	WASHER MSS/NI M6	BRICKA MSS/NI M6	UNTERLEGSSCHEIBE MSS/
4	74767	8	UPPOK.RISTIURARUUVI	RAISED COUNTERSUNK H	KRYSSKRUV KULLERFÖRS	LINSENENKSCHRAUBE M
5	A33337	1	JOHTOSARJA , TYÖVALO	WIRE HARNESS, WORK L	KABELHÄRVA, ARBETSLJ	KABELBAUM, ARBEITSLI
6	A49077	1	PEITELISTA YLÄ	COVER STRIP, UPPER	TÄCKLIST, ÖVRE	ABDECKLEISTE, OBERE
7	64965	3	TYÖVALAISIN COBO 05.	WORK LIGHT COBO 12V/	ARBETSLJUS COBO 12V/	ARBEITSLICHT COBO 12
	64874		HALOGEENIPOLTIN	HALOGEN BULB 12V/27W	HALOGENLAMPÅ 12V/27W	HALOGENBIRNE 12V/27W
9	72318	3	KUUSIOMUTTERI	HEXAGONAL NUT M6 N	SEXKANTMUTTER M6 NY	SECHSKANTMUTTER M 6
10	71681	3	ALUSLEVY M 6	WASHER M6 DIN 440	BRICKA M 6 DIN 440	UNTERLEGSSCHEIBE M 6
11	65066	2	KYTKIN COBO	SWITCH, WORK LIGHT	BRYTARE, ARBETSLJUS	SCHALTER, ARBEITSLIC
12	A410086	1	TYÖVALONKANNAKE	BRACKET, WORK LIGHT	FÄSTE, ARBETSLJUS	AUFNAHME, ARBEITSLIC
13	72132	1	KUUSIORUUVI ZN	HEXAGONAL SCREW M 8	SEXKANTSKRUV M 8x2	SECHSKANTSCHRAUBE M8
14	71685	2	ALUSLEVY M 8	WASHER M 8 DIN 440	BRICKA M 8 DIN 440	UNTERLEGSSCHEIBE M 8
15	72320	1	KUUSIOMUTTERI ZN	NUT M8 NYLOC DIN 98	SEXKANTMUTTER M8 NY	SECHSKANTMUTTER M 8

A34917 WORK LIGHT KIT (LED)



NRO REF POS TEIL	OSAN NRO PART NO BESTÄLL.NR BEST.NR	KPL QTY ST ST	NIMITYS	DESCRIPTION	BENÄMNING	BEZEICHNUNG
1	A49080	1	PEITELISTA SIVU	COVER STRIP, SIDE	TÄCKLIST, SIDA	ABDECKLEISTE, SEITE
2	A49079	1	PEITELISTA VÄLI	COVER STRIP, MIDDLE	TÄCKLIST, MELLERSTA	ABDECKLEISTE, MITTE
3	A33337	2	JOHTOSARJA , TYÖVALO	WIRE HARNESS, WORK L	KABELHÄRVA, ARBETSLJ	KABELBAUM, ARBETSLI
4	A49077	1	PEITELISTA YLÄ	COVER STRIP, UPPER	TÄCKLIST, ÖVRE	ABDECKLEISTE, OBERE
5	65066	1	KYTKIN COBO	SWITCH, WORK LIGHT	BRYTARE, ARBETSLJUS	SCHALTER, ARBETSLIC
6	A410086	1	TYÖVALONKANNAKE	BRACKET, WORK LIGHT	FÄSTE, ARBETSLJUS	AUFNAHME, ARBETSLIC
7	A412571	3	LED-TYÖVALO	WORK LIGHT, LED WITH	ARBETSLJUS, LED MED	ARBEITSLICHT, LED MI
8	74767	8	UPPOK.RISTIURUUVI	RAISED COUNTERSUNK H	KRYSSKRUV KULLERFÖRS	LINSENSENKSCHRAUBE M
9	72132	1	KUUSIORUUVI ZN	HEXAGONAL SCREW M 8	SEXKANTSKRUV M 8x2	SECHSKANTSCHRAUBE M8
10	72320	1	KUUSIOMUTTERI ZN	NUT M8 NYLOC DIN 98	SEXKANTMUTTER M8 NY	SECHSKANTMUTTER M 8
11	71685	2	ALUSLEVY M 8	WASHER M 8 DIN 440	BRICKA M 8 DIN 440	UNTERLEGSCHIEBE M 8
12	74768	8	ALUSLEVY MSS/NI M 6	WASHER MSS/NI M6	BRICKA MSS/NI M6	UNTERLEGSCHIEBE MSS/

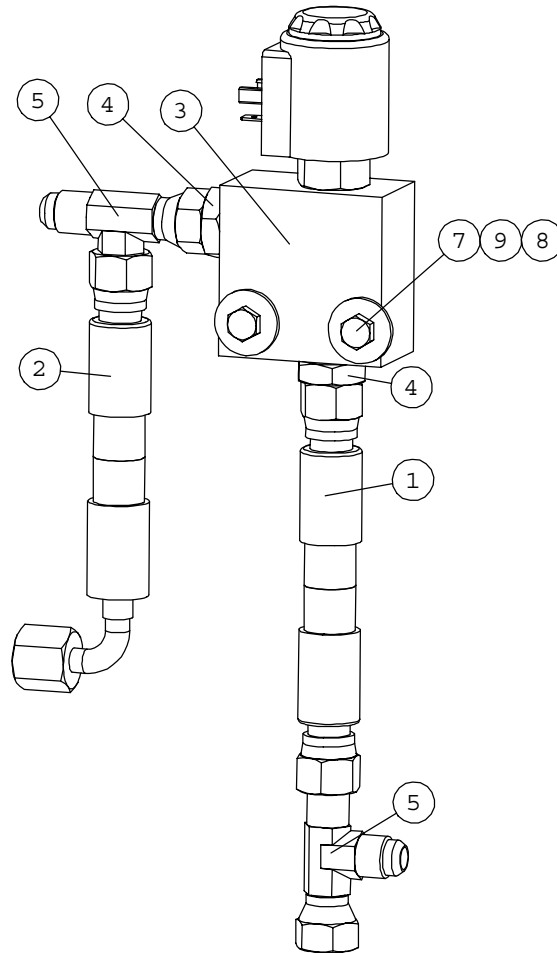
A34235 ROAD TRAFFIC LIGHT KIT



A34235 ROAD TRAFFIC LIGHT KIT

NRO REF POS TEIL	OSAN NRO PART NO BESTÄLL.NR BEST.NR	KPL QTY ST ST	NIMITYS	DESCRIPTION	BENÄMNING	BEZEICHNUNG
1	A49059	1	MAJAKAN KIINNITYSLEV	BRACKET, BEACON	FÄSTE, ALARMBLINKLU	AUFNAHME, RUNDUMLEUC
2	64978	1	MAJAKKA COBO	BEACON 12VDC	ROTERANDE VARNINGSLJ	RUNDUMLEUCHTE 12VDC
3	A48026	1	AJOVALONKANNAKE , OI	BRACKET, RIGHT, HEAD	FÄSTE, HÖGER, STRÄLK	AUFNAHME, RECHTS, SC
4	A48025	1	AJOVALONKANNAKE , VA	BRACKET, LEFT, HEADL	FÄSTE, VANSTER, STRÄ	AUFNAHME, LINKS, SCH
5	a411594	1	PEILINKANNAKE	BRACKET, MIRROR	FÄSTE, SPEGEL	AUFNAHME, SPIEGEL
6	64389	1	TAUSTAPEILI 79012474	MIRROR 185×135 MM	SPEGEL 185×135 MM E-	SPIEGEL 185×135 MM
7	65037	1	VAROITUSKOLMIO	WARNING TRIANGLE 422	VARNINGSTRIANGEL 422	WARNDREIECK 422×371
8	65057	2	HEIJASTIN PUNAINEN	REFLECTOR, RED	REFLEKTOR, RÖD	RÜCKSTRAHLER, ROT
9	65058	1	MAJAKAN PIDIN COBO	BRACKET (PIN), BEACO	FÄSTE (TAPP), ALARMB	AUFNAHME (ZAPFEN), R
10	A49446	1	TAKASEINÄ	REAR WINDOW, COMPLET	BAKFÖNSTER, KOMPLETT	HECKSCHEIBE, KOMPLET
11	A49080	1	PEITELISTA SIVU	COVER STRIP, SIDE	TÄCKLIST, SIDA	ABDECKLEISTE, SEITE
12	65065	1	KYTKIN COBO	SWITCH, BEACON	BRYTARE, ALARMBLINKL	SCHALTER, RUNDUMLEUC
13	65064	1	KYTKIN COBO	SWITCH, WARNING BLIN	BRYTARE, VARNINGSBLI	SCHALTER, WARNBLINKE
14	65198	2	VILKKUVALAISIN	TURN SIGNAL LIGHT	BLINKLJUS	BLINKERLICHT
15	A410561	1	KAAPELIKOURU	CABLE CHANNEL	KABELRÄNNA	KABELRINNE
16	64733	1	HITAAN AJONEUVON KIL	WARNING TRIANGLE TW-	VARNINGSTRIANGEL TW-	WARNUNGSTRIANGEL TW-
17	a410060	1	KIINNIKE	BRACKET	FÄSTE	AUFNAHME
18	A34289	1	SÄHKÖSARJA	WIRE HARNESS, ROAD T	KABELHÄRVA, VÄGTRAFI	KABELBAUM, KOMMUNALS
19	65036	1	VILKKURELE 12V 170W	BLINKER RELAY 12V	BLINKRELÄ 12V	BLINKERRELAIS 12V
20	64847	2	AJO/PYSÄK.VALAISIN	HEADLIGHT/PARKING LI	STRÄLKASTARE/PARKLJU	SCHWEINWERFER/PARKLIC
21	65199	2	TAKAVALAISIN	REAR LIGHT	BAKLJUS	RÜCKLEUCHTE
22	64851	1	VALO/VILKKUKYTKIN	LIGHTS/BLINKERS LEVE	LJUS/BLINKSPAK	LICHT/BLINKER HEBELS
23	64849	2	VILKKUVALAISIN	BLINKER	BLINKLJUS	BLINKER
24	65200	1	REKISTERIKILVEN VALO	LICENSE PLATE LIGHT	NUMMERPLÄTSBELYSNING	NUMMERNSCHILDLEUCHTE
25	64401	2	HALOGEENIPOLTIN	HALOGEN BULB 12342 H	HALOGENLAMPÄ 12342 H	HALOGENBIRNE 12342 H
26	74767	5	UPPOK.RISTIURARUUVI	RAISED COUNTERSUNK H	KRYSSKRUV KULLERFÖRS	LINSENSENKSCHRAUBE M
27	74778	4	RISTIURARUUVI	PAN HEAD SCREW M3×20	KRYSSKRUV M3×20	FLACHKOPFSCHRAUBE MI
28	72143	1	KUUSIORUUVI ZN	HEX. SCREW M8×80 DIN	SEKKANTSKRUV M8×80 D	SECHSKANTSCHRAUBE M8
29	72320	1	KUUSIOMUTTERI ZN	NUT M8 NYLOC DIN 98	SEKKANTMUTTER M8 NY	SECHSKANTMUTTER M 8
30	72323	2	KUUSIOMUTTERI	HEXAGONAL NUT M12 D	SEKKANTMUTTER M12 D	SECHSKANTMUTTER M12
31	72317	2	KUUSIOMUTTERI	HEXAGONAL NUT M6 DI	SEKKANTMUTTER M6	SECHSKANTMUTTER M 6
32	74535	4	KUUSIOMUTTERI	HEXAGONAL NUT M3	SEKKANTMUTTER M3	SECHSKANTMUTTER M3
33	73122	2	ALUSLEVY M 8	WASHER M8 DIN 125 Z	BRICKA M8 DIN 125 Z	UNTERLEGSCHLEIBE M8 D
34	74768	5	ALUSLEVY MSS/NI M 6	WASHER MSS/NI M6	BRICKA MSS/NI M6	UNTERLEGSCHLEIBE MSS/

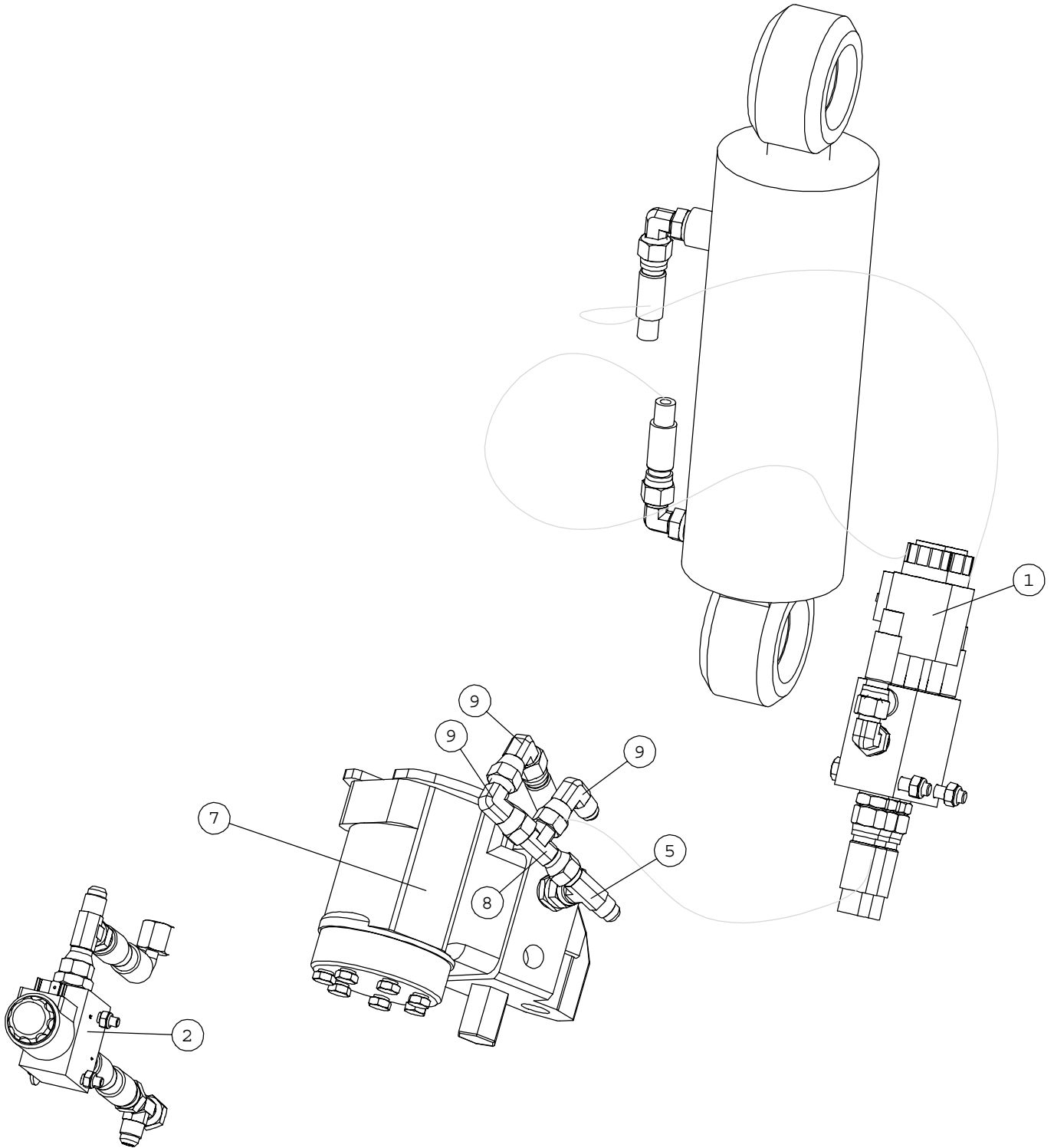
A47773 BOOM FLOATING



A47773 BOOM FLOATING

NRO REF POS TEIL	OSAN NRO PART NO BESTÄLL.NR BEST.NR	KPL QTY ST ST	NIMITYS	DESCRIPTION	BENÄMNING	BEZEICHNUNG
1	A47916	1	HYDR.LETKU L=900	HYDR. HOSE L=900 1LW	HYDRAULSLANG L=900 1	HYDR. SCHLAUCH L=900
2	A47907	1	HYDR.LETKU L=980	HYDR. HOSE L=980 2LW	HYDRAULSLANG L=980 2	HYDR. SCHLAUCH L=980
3	64676	1	SOLENOIDIVENTTIILI	SOLENOID VALVE WK08W	MAGNETVENTIL WK08W-0	MAGNETVENTIL WK08W-0
4	64041	2	PERUSLIITIN	BASIC FITTING F40X	RAK KOPPLING F40XS	GERADE EINSCHRAUBVER
5	64078	2	L-LIITINRUNKO	L-FITTING BODY R6XS1	L-KOPPLING RAM R6XS	L - VERSCHRAUBUNG R6
6	A47841	1	SÄHKÖSARJA , KELLUNT	WIRE HARNESS, BOOM F	ELLEDNINGSSATS, FLYT	KABELBAUM, SCHWIMMST
7	74515	2	KUUSIORUUVI ZN	HEXAGONAL SCREW M 6x	SEHKANTSKRUV M 6x45	SECHSKANTSCHRAUBE M
8	72318	2	KUUSIOMUTTERI	HEXAGONAL NUT M6 N	SEHKANTMUTTER M6 NY	SECHSKANTMUTTER M 6
9	71681	2	ALUSLEVY M 6	WASHER M6 DIN 440	BRICKA M 6 DIN 440	UNTERLEGSCHIEBE M 6

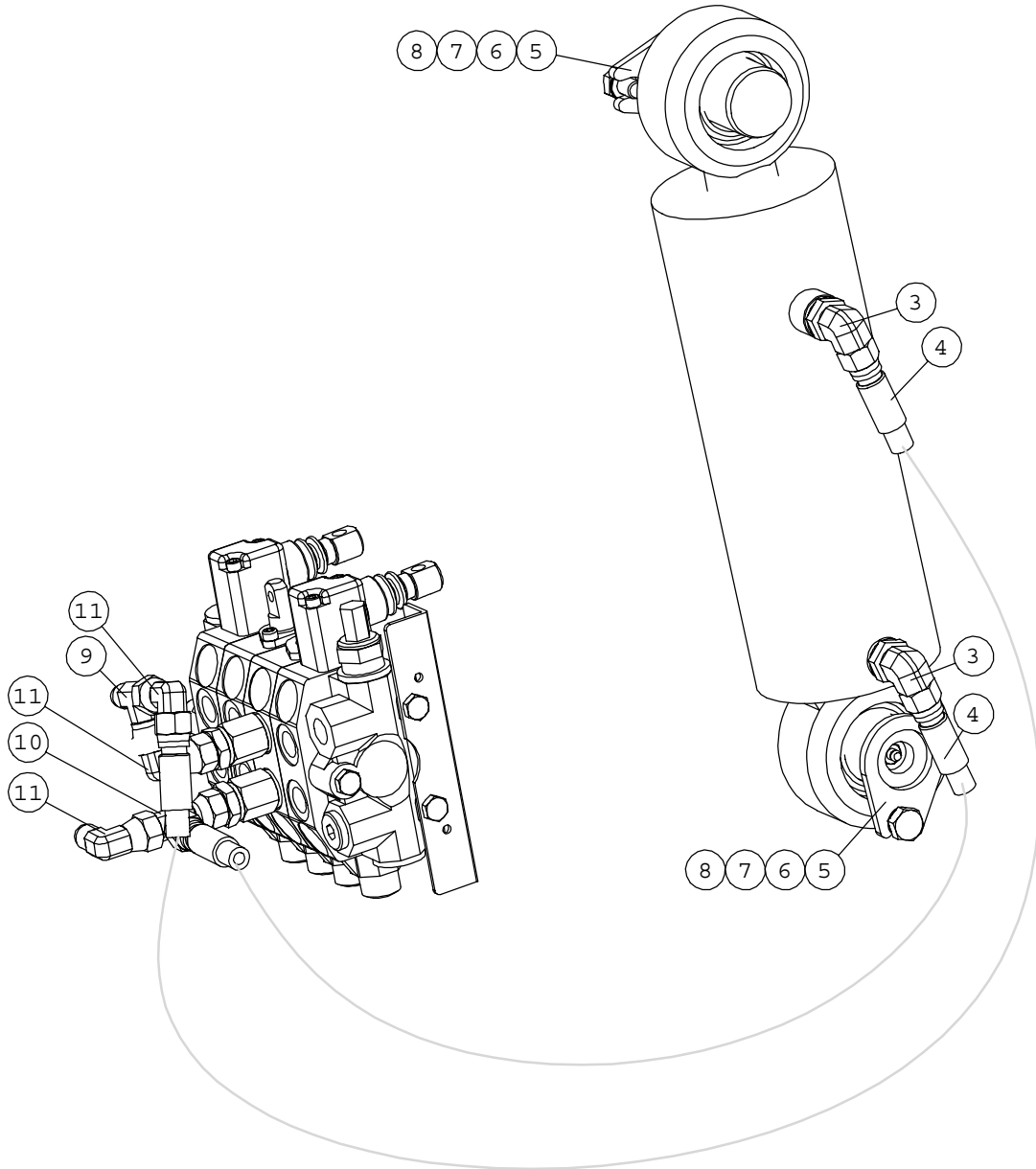
A34015 BOOM FLOATING WHEN BOOM SELF LEVELLING



A34015 BOOM FLOATING WHEN BOOM SELF LEVELLING

NRO REF POS TEIL	OSAN NRO PART NO BESTÄLL.NR BEST.NR	KPL QTY ST ST	NIMITYS	DESCRIPTION	BENÄMNING	BEZEICHNUNG
1	A413297	1	VENTTIILI KP	VALVE, BOOM FLOATING	VENTIL, FLYTLÄGE/PAR	VENTIL, SCHWIMMSTELL
2	A47773	1	PUOMINKELLUNTA KP	BOOM FLOATING	FLYTLÄGE, BOM	SCHWIMMSTELLUNG
3	A44472	2	HYDR.LETKU L=720 1LW	HYDR. HOSE L=720 JIC	HYDR. SLANG L=720 JI	HYDR.SCHLAUCH L=720
4	A44471	1	HYDR.LETKU L=400 1LW	HYDR. HOSE L=400 JIC	HYDR. SLANG L=400 JI	HYDR.SCHLAUCH L=400
5	64070	1	T-KIERRELIITINRUNKO	T FITTING S6XS10	T-KOPPLING S6XS10	T-VERSCHRAUBUNG S6XS
6	64087	2	KULMALIITIN 90 AST.	ELBOW FITTING 90 DEG	VINKELKOPPLING 90 GR	WINKEL EINSCHRAUBVER
7	A49716	1	SAHKÖSARJA	WIRE HARNESS, BOOM F	KABELHÄRVA, FLYTLÄGE	KABELBAUM, SCHWIMMST
8	64078	1	L-LIITINRUNKO	L-FITTING BODY R6XS1	L-KOPPLING RAM R6XS	L - VERSCHRAUBUNG R6
9	64043	3	KULMALIITIN 90 AST	ELBOW FITTING 90 DE	VINKELKOPPLING 90 GR	WINKEL EINSCHRAUBVER

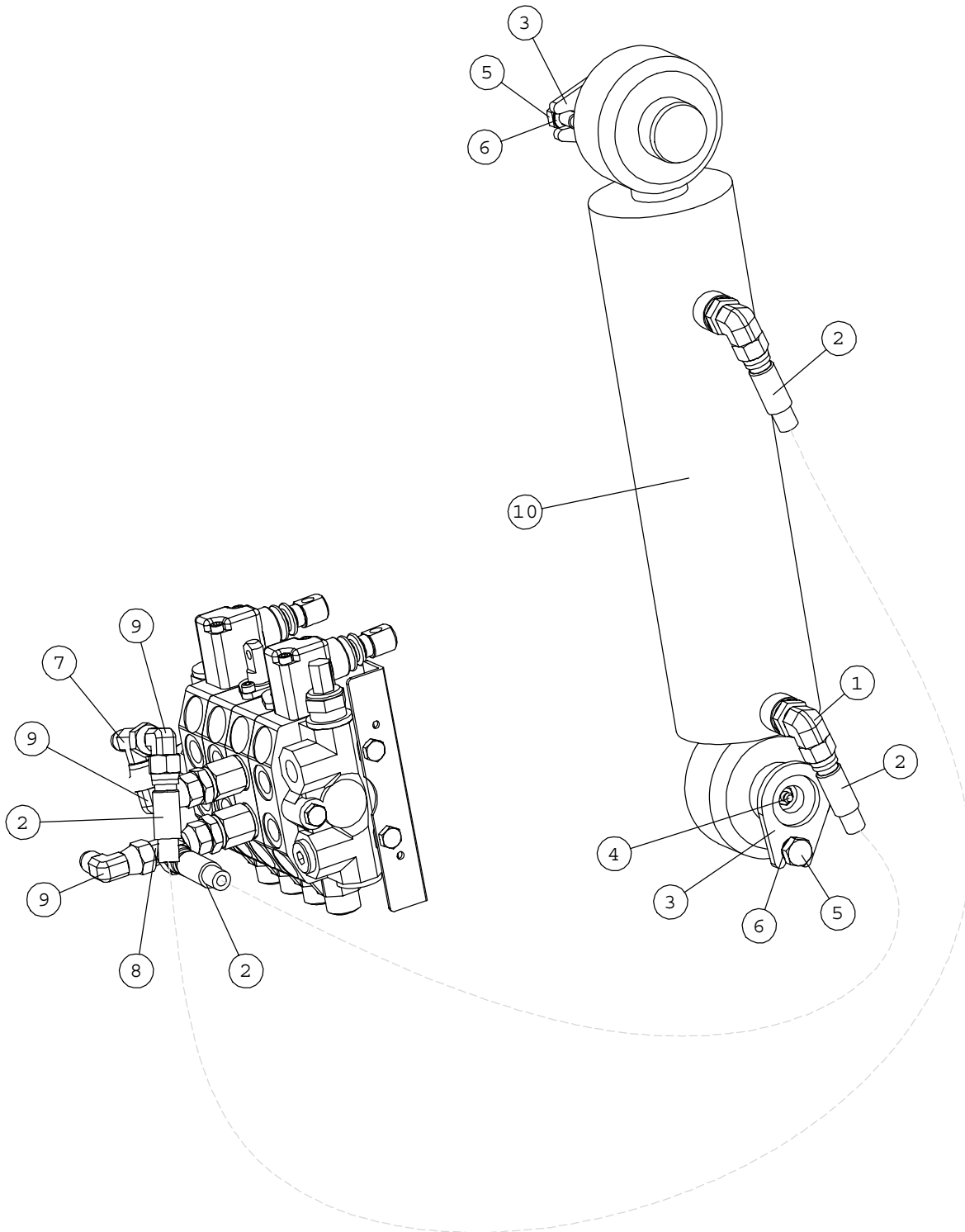
A34144 BOOM SELF LEVELLING
Serial numbers:
-XXXXX1112



A34144 BOOM SELF LEVELLING
Serial numbers:
-XXXXX1112

NRO REF POS TEIL	OSAN NRO PART NO BESTÄLL.NR BEST.NR	KPL QTY ST ST	NIMITYS	DESCRIPTION	BENÄMNING	BEZEICHNUNG
1	A47920	1	HYDR.SYL F90/F40-142	HYDR. CYLINDER F90/F	HYDRAULCYLINDER F90/	HYDRAULIKZYLINDER F9
	65005		TIIVISTESARJA YAS904	SEAL KIT, CYLINDER 9	PACKNINGSSATS CYLIND	DICHTSATZ, ZYLINDER
3	64044	2	KULMALIITIN 90 AST	ELBOW FITTING 90 DE	VINKELKOPPLING 90 GR	WINKEL EINSCHRAUBVER
4	A47640	2	HYDR.LETKU L=2050 2L	HYDR. HOSE L=2050 2L	HYDRAULSLANG L=2050	HYDR. SCHLAUCH L=205
5	A47041	2	TAPPI KP F40-90	PIVON PIN F40-90	AXELTAPP F40-90	GELENKBOLZEN F40-90
6	72798	2	RASVANIPPA DIN 71412	GREASE NIPPLE R 1/8	SMÖRJNIPPEL R 1/8"	SCHMIERNIPPEL R1/8
7	72147	2	KUUSIORUUVI ZN	HEXAGONAL SCREW M 10	SEKKANTSKRUV M 10x16	SECHSKANTSCHRAUBE M
8	74531	2	ALUSLEVYPARI M10	SPACER NORDLOCK M10,	BRICKA NORDLOCK M10,	UNTERLEGSCHIEBE NORD
9	64070	1	T-KIERRELIITINRUNKO	T-SPIRAL CONNECTION	T-SPIRAL KOPPLING RA	T-VERSCHRAUBUNG S6XS
10	64078	1	L-LIITINRUNKO	L-FITTING BODY R6XS1	L-KOPPLING RAM R6XS	L - VERSCHRAUBUNG R6
11	64043	3	KULMALIITIN 90 AST	ELBOW FITTING 90 DE	VINKELKOPPLING 90 GR	WINKEL EINSCHRAUBVER

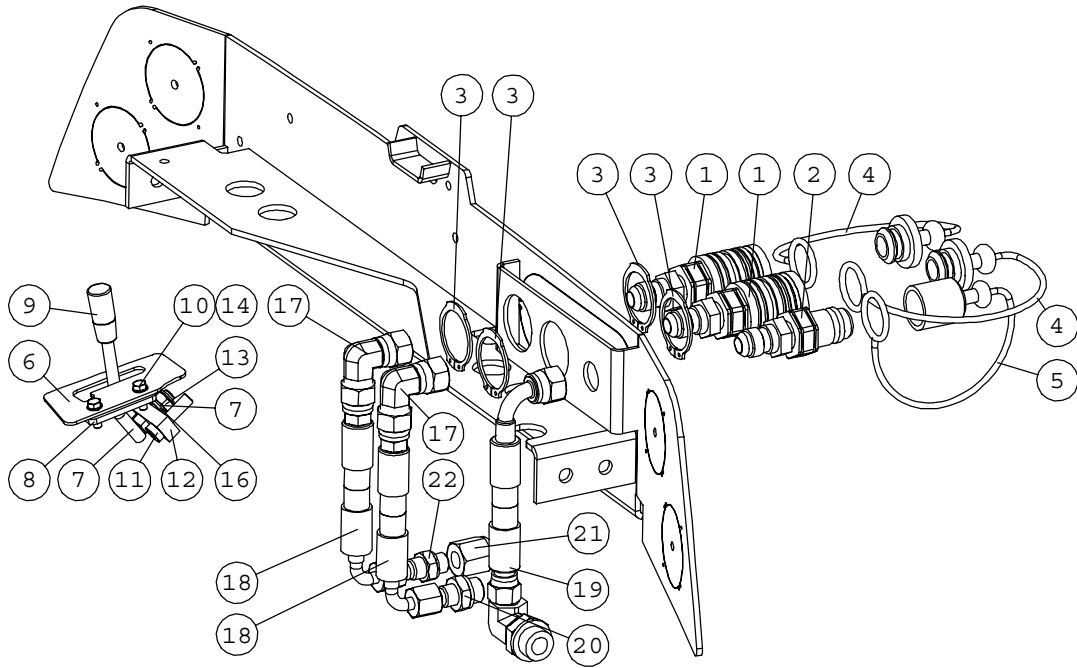
A35007 BOOM SELF LEVELLING
Serial numbers:
XXXXX1113-



A35007 BOOM SELF LEVELLING
Serial numbers:
XXXXX1113-

NRO REF POS TEIL	OSAN NRO PART NO BESTÄLL.NR BEST.NR	KPL QTY ST ST	NIMITYS	DESCRIPTION	BENÄMNING	BEZEICHNUNG
1	64044	2	KULMALIITIN 90 AST	ELBOW FITTING 90 DE	VINKELKOPPLING 90 GR	WINKEL EINSCHR. C40X
2	A47640	2	HYDR.LETKU L=2050 2L	HYDR. HOSE L=2050 2L	HYDRAULSLANG L=2050	HYDR. SCHLAUCH L=205
3	A47041	2	TAPPI KP F40-90	PIVON PIN F40-90	AXELTAPP F40-90	GELENKBOLZEN F40-90
4	72798	2	RASVANIPPA DIN 714-12	GREASE NIPPLE R 1/8	SMÖRJNIPPEL R 1/8"	SCHMIERNIPPEL R1/8
5	72147	2	KUUSIORUUVI ZN	HEXAGONAL SCREW M 10	SEKKANTSKRUV M 10x16	SECHSKANTSCHRAUBE M
6	74531	2	ALUSLEVYPARI M10	SPACER NORDLOCK M10,	BRICKA NORDLOCK M10,	UNTERLEGSCHIEBE NORD
7	64070	1	T-KIERRELIITINRUNKO	T FITTING S6XS10	T-KOPPLING S6XS10	T-VERSCHRAUBUNG S6XS
8	64078	1	L-LIITINRUNKO	L-FITTING BODY R6XS1	L-KOPPLING RAM R6XS	L - VERSCHRAUBUNG R6
9	64043	3	KULMALIITIN 90 AST	ELBOW FITTING 90 DE	VINKELKOPPLING 90 GR	WINKEL-VERSCHR. C6XS
10	A412914	1	HYDR.SYL F80/F36	HYDR. CYLINDER F80/	HYDRAULCYLINDER F80	HYDR. ZYLINDER F80/F

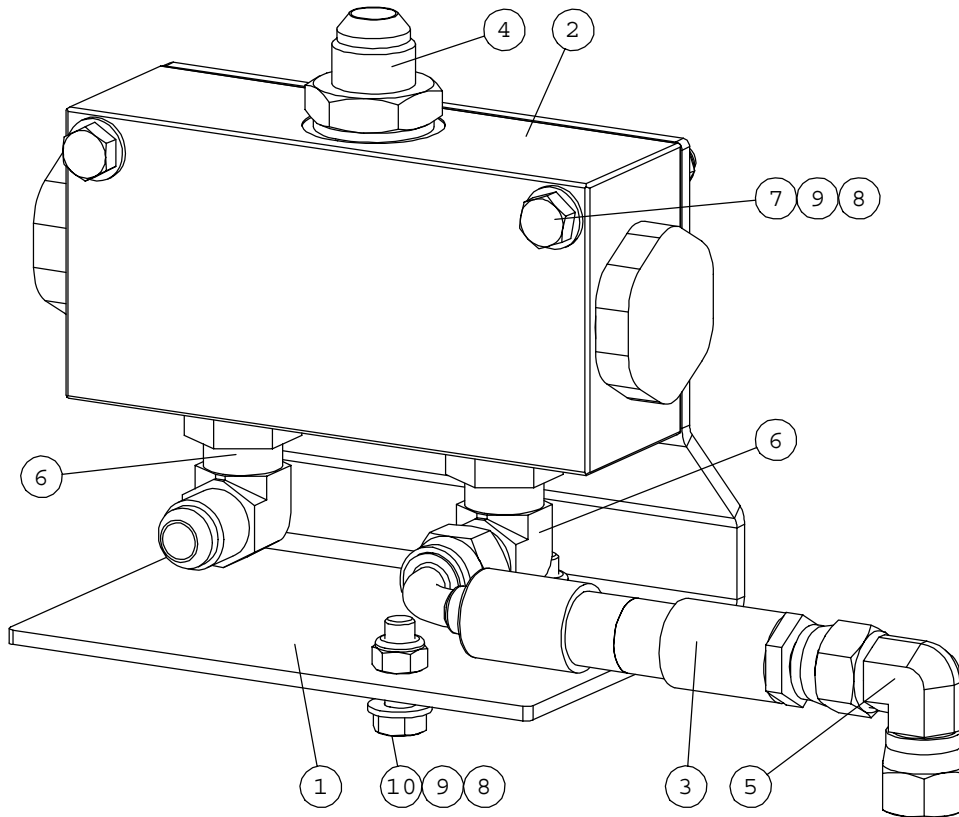
A410489 REAR HYDR. OUTLET 700



A410489 REAR HYDR. OUTLET 700

NRO REF POS TEIL	OSAN NRO PART NO BESTÄLL.NR BEST.NR	KPL QTY ST ST	NIMITYS	DESCRIPTION	BENÄMNING	BEZEICHNUNG
1	64190	2	PIKALIITINRUNKO 1/2"	QUICK COUPLING PART	SNABBKOPPLINGSDEL 1/	SCHNELLKUPPLUNGSTEIL
2	64189	1	PIKALIITINNIPPA 1/2"	QUICK COUPLING MALE	SNABBKOPPLINGSNIPPEL	SCHNELLKUPPLUNG STEC
3	74769	4	SEEGERRENGAS	SEEGER RING	SEEGER RING	HALTERING SEEGER
4	65133	2	SUOJUS PUNAIN SPAV.1	RUBBER COVER, RED, Q	SKYDDSGUMMI, RÖD, SN	SCHUTZGUMMI RÖT, SCH
5	73753	1	SUOJUS MUSTA SPAV.13	COVER 1/2" TO MALE Q	HATT 1/2" TILL SNABB	HUT 1/2", SCHNELLKUP
6	A48498	1	LUKITUSHAHLO	LOCKING PLATE, CONTR	LÄSPLATTA, REGLAGE	VERRIEGELUNGSKULISSE
7	A48828	1	VIPU KP	CONTROL LEVER, AUXIL	REGLAGE, YTTRE HYDRA	BEDIENHEBEL, ZUSATZH
8	A48360	1	LUKITUSPALA	LOCKING PIECE	LÄSSTYCKE	VERRIEGELUNGSSTÜCK
9	74761	1	NUPPI HYDR.VIPUUN	KNOB, CONTROL LEVER	KNOPP, REGLAGE	KNOPF, BEDIENHEBEL
10	72110	2	KUUSIORUUVI ZN	HEX. SCREW M5x16 DIN	SEKANTSKRUV M5x16 D	SECHSKANTSCHRAUBE M5
11	73100	1	KUUSIOKOLORUUVI	HEXAGONAL SCREW M8x3	SEKANTHÅLSKRUV M8x3	INNENSECHSKANT - SCH
12	a43092	1	VÄLIKAPPALE	CONNECTING PIECE, CO	FÖRBINDNINGSDDEL, REG	VERBINDUNGSSTÜCK, BE
13	72320	1	KUUSIOMUTTERI ZN	NUT M8 NYLOC DIN 98	SEKANTMUTTER M8 NY	SECHSKANTMUTTER M 8
14	74448	2	ALUSLEVY M 5	WASHER M5 A5,3 DIN	BRICKA M5 A5,3 DIN	UNTERLEGSSCHEIBE M5
15	74525	2	ALUSLEVY M 8	WASHER M8 8,4x20x1,	BRICKA M8 8,4x20x1,	UNTERLEGSSCHEIBE M8
16	73962	1	ALUSLEVY M 8	WASHER M 8 DIN 127	BRICKA M 8 DIN 127	UNTERLEGSSCHEIBE M 8
17	64134	2	KULMALIITIN 90 AST	ELBOW FITTING 90 DEG	VINKELKOPPLING 90 GR	WINKEL-VERSCHRAUBUNG
18	A410502	2	HYDR.LETKU L=3900	HYDR. HOSE L=3900	HYDRAULSLANG L=3900	HYDR. SCHLAUCH L=390
19	A410503	1	HYDR.LETKU L=2050	HYDR. HOSE L=1850	HYDRAULSLANG L=1850	HYDR. SCHLAUCH L=185
20	64041	1	PERUSLIITIN	BASIC FITTING F40X	RAK KOPPLING F40XS	GERADE EINSCHRAUBVER
21	64324	1	SUPISTIN	REDUCER FITTING RI 3	FÖRMINSKNINGSKOPPLIN	REDUZIERVERSCHRAUBUN
22	64059	1	PERUSLIITIN	BASIC FITTING F40XS1	RAK KOPPLING F40XS10	GERADE EINSCHRAUBVER
23	64166	1	KULMALIITIN 90 AST.	ELBOW FITTING 90 DEG	VINKELKOPPLING 90 GR	WINKELVERSCHRAUBUNG

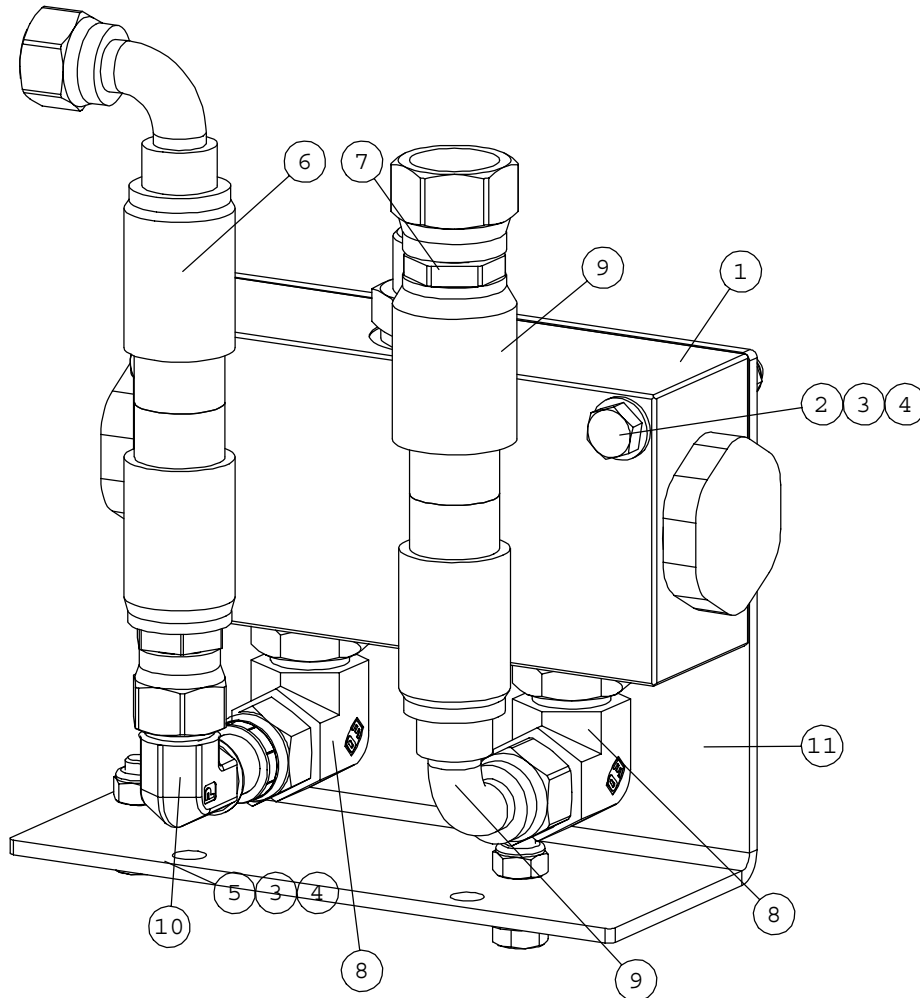
A33327 ANTI-SLIP VALVE, AVANT 745
Serial numbers:
xxxxx0901-xxxxx1005



NRO REF POS TEIL	OSAN NRO PART NO BESTÄLL.NR BEST.NR	KPL QTY ST ST	NIMITYS	DESCRIPTION	BENÄMNING	BEZEICHNUNG
1	A410089	1	KANNAKE	BRACKET, ANTI SLIP V	FÄSTE, ANTI SLIP VEN	AUFNAHME, ANTI SLIP
2	A410193	1	VIRRRANJAKOVENTTIILI	FLOW DIVIDER VALVE F	FLÖDESREGLERINGSVENT	MENGENREGELVENTIL FD
3	A41830	1	HYDR.LETKU L=400	HYDR. HOSE L=400	HYDR. SLANG L=1400	HYDR. SCHLAUCH L=400
4	64692	1	PERUSLIITIN	BASIC FITTING F40XS1	RAK KOPPLING F40XS16	GERADE EINSCHR. F40X
5	64134	1	KULMALIITIN 90 AST	ELBOW FITTING 90 DEG	VINKELKOPPLING 90 GR	WINKEL-VERSCHR. 90 G
6	64045	2	KULMALIITIN 90 AST	ELBOW FITTING 90 DE	VINKELKOPPLING 90 G	WINKEL EINSCHRAUBVER
7	72141	2	KUUSIORUUVI ZN	HEXAGONAL SCREW M8x7	SEXXANTSKRUV M8x70 D	SECHSKANTSCHRAUBE M
8	72320	4	KUUSIOMUTTERI ZN	NUT M8 NYLOC DIN 98	SEXXANTMUTTER M8 NY	SECHSKANTMUTTER M 8
9	73122	6	ALUSLEVY M 8	WASHER M8 DIN 125 Z	BRICKA M8 DIN 125 Z	UNTERLEGSCHIEBE M8 D
10	72132	2	KUUSIORUUVI ZN	HEXAGONAL SCREW M 8	SEXXANTSKRUV M 8x2	SECHSKANTSCHRAUBE M8

A34542 ANTI-SLIP VALVE
Serial numbers:
xxxxx1006-

O-LOK, AVANT 745



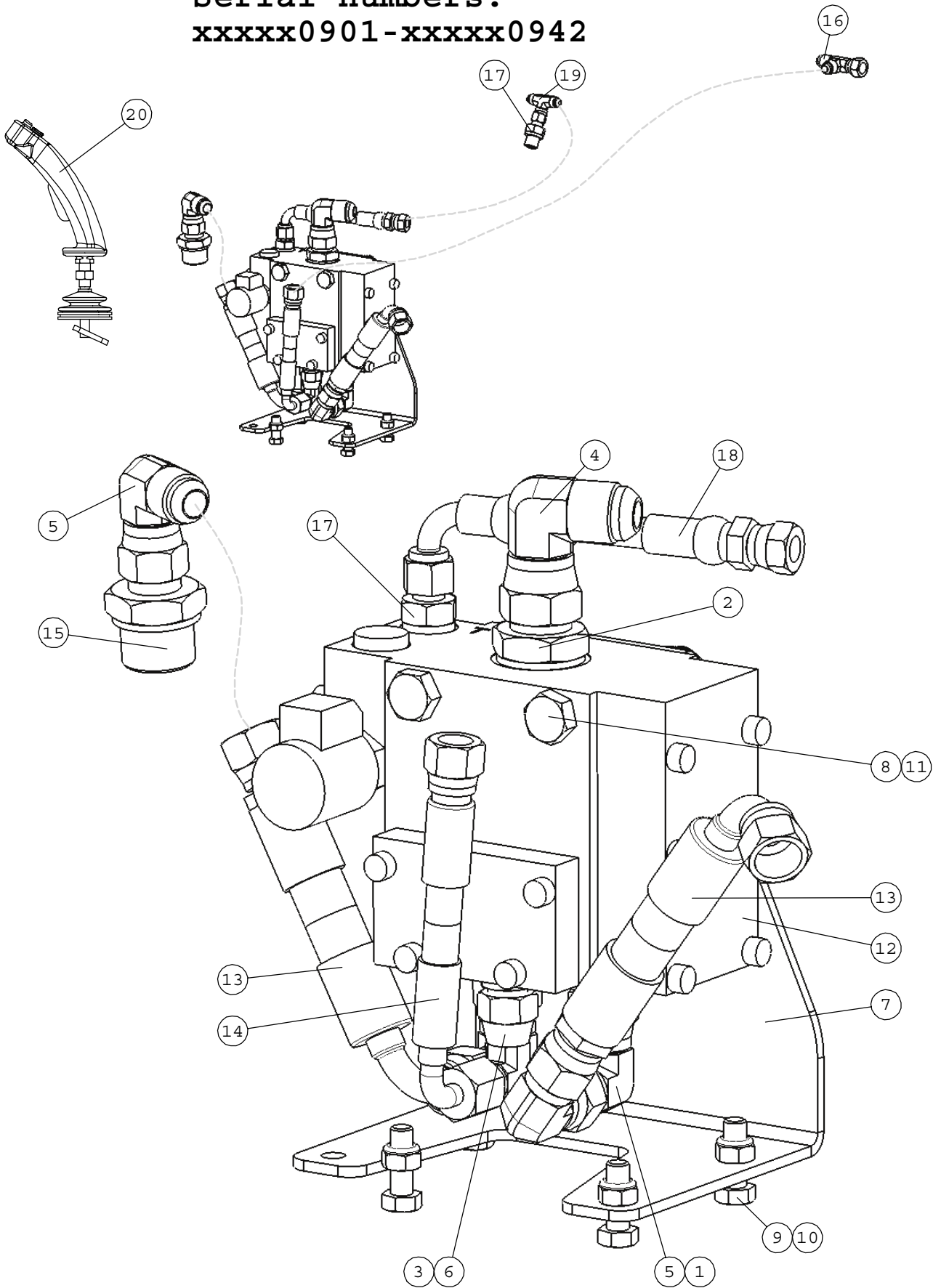
NRO REF POS TEIL	OSAN NRO PART NO BESTÄLL.NR BEST.NR	KPL QTY ST ST	NIMITYS	DESCRIPTION	BENÄMNING	BEZEICHNUNG
1	A410193	1	VIRRANJAKOVENTTIILI	FLOW DIVIDER VALVE F	FLÖDESREGLERINGSVENT	MENGENREGELVENTIL FD
2	72141	2	KUUSIORUUVI ZN	HEXAGONAL SCREW M8x7	SEKKANTSKRUV M8x70 D	SECHSKANTSCHRAUBE M
3	73122	6	ALUSLEVY M 8	WASHER M8 DIN 125 Z	BRICKA M8 DIN 125 Z	UNTERLEGSCHLEIBE M8 D
4	72320	4	KUUSIOMUTTERI ZN	NUT M8 NYLOC DIN 98	SEKKANTMUTTER M8 NY	SECHSKANTMUTTER M 8
5	72132	2	KUUSIORUUVI ZN	HEXAGONAL SCREW M 8	SEKKANTSKRUV M 8x2	SECHSKANTSCHRAUBE M8
6	A411393	1	HYDR.LETKU L=300	HYDR. HOSE L=300	HYDRAULSLANG L=300	HYDR. SCHLAUCH L=300
7	65313	1	PERUSLIITIN	BASIC FITTING 10-12F	RAK KOPPLING 10-12F4	GERADE EINSCHR. VERS
8	65290	2	KULMALIITIN 90 AST	ELBOW FITTING 90 DEG	VINKELKOPPLING 90 GR	WINKEL-VERSCHRABUNG
9	A411512	1	HYDR.LETKU L=300	HYDR. HOSE L=300	HYDRAULSLANG L=300	HYDR. SCHLAUCH L=300
10	65300	1	KULMALIITIN 90 AST	ELBOW FITTING 90DEGR	VINKELKOPPLING 90GRA	WINKEL-VERSCHR. 90GR
11	A413373	1	KANNAKE	BRACKET, ANTI SLIP V	FASTE, ANTI SLIP VEN	AUFNAHME, ANTI SLIP

A34343

ANTI-SLIP VALVE, AVANT 750

Serial numbers:

xxxxx0901-xxxxx0942



A34343 ANTI-SLIP VALVE, AVANT 750
Serial numbers:
xxxxx0901-xxxxx0942

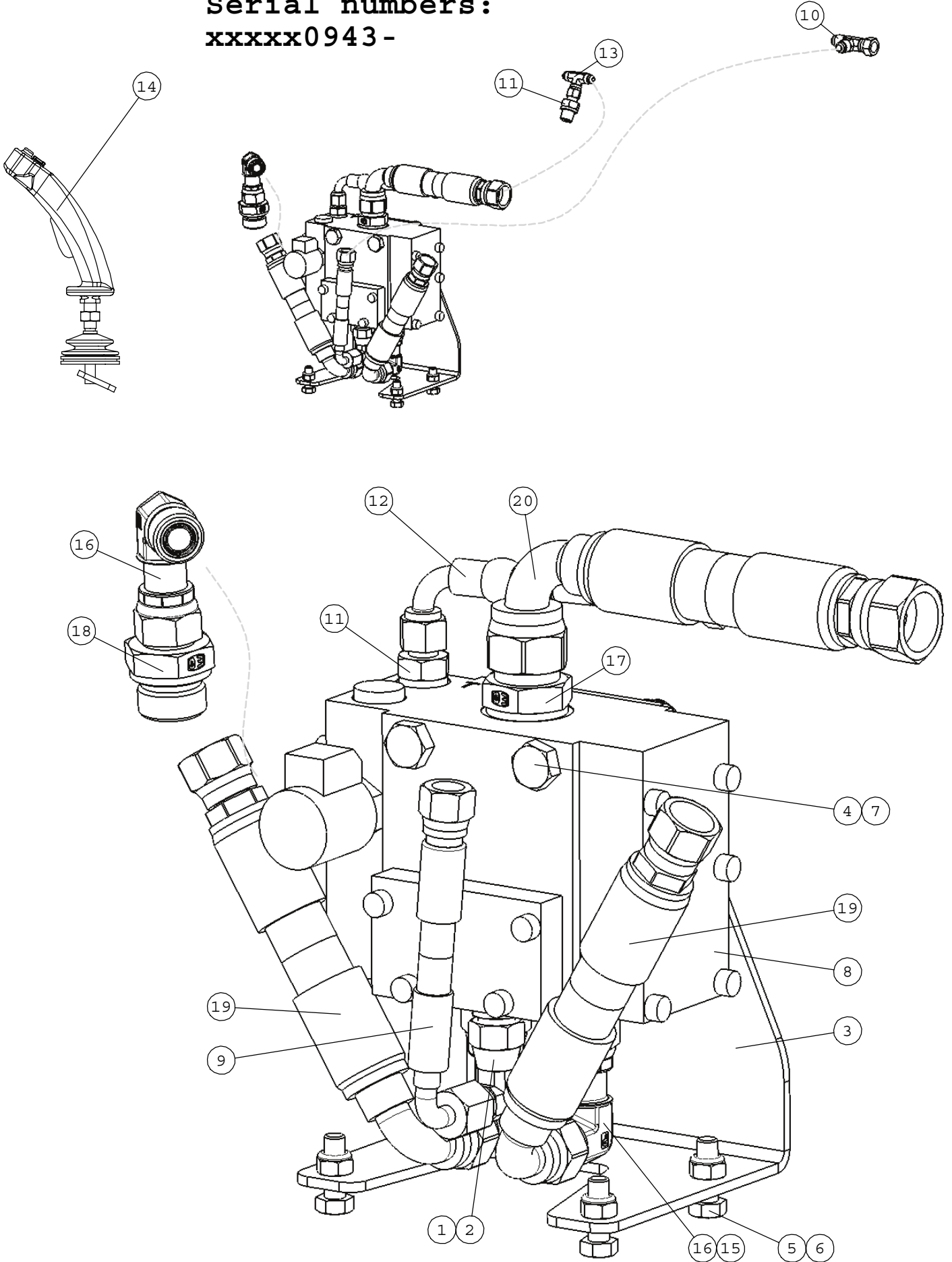
NRO REF POS TEIL	OSAN NRO PART NO BESTÄLL.NR BEST.NR	KPL QTY ST ST	NIMITYS	DESCRIPTION	BENÄMNING	BEZEICHNUNG
1	64058	2	PERUSLIITIN	BASIC FITTING F40XS1	RAK KOPPLING F40XS12	GERADE EINSCHRAUBVER
2	64692	1	PERUSLIITIN	BASIC FITTING F40XS1	RAK KOPPLING F40XS16	GERADE EINSCHR. F40X
3	64059	1	PERUSLIITIN	BASIC FITTING F40XS1	RAK KOPPLING F40XS10	GERADE EINSCHR. F40X
4	64306	1	KULMALIITIN 90 AST	ELBOW FITTING 90 DEG	VINKELKOPPLING 90 GR	WINKEL-VERSCHR. 90 G
5	64134	4	KULMALIITIN 90 AST	ELBOW FITTING 90 DEG	VINKELKOPPLING 90 GR	WINKEL-VERSCHR. 90 G
6	64043	1	KULMALIITIN 90 AST	ELBOW FITTING 90 DE	VINKELKOPPLING 90 GR	WINKEL-VERSCHR. C6XS
7	A410552	1	KANNAKE	BRACKET, ANTI SLIP V	FÄSTE, ANTI SLIP VEN	AUFNAHME, ANTI SLIP
8	74684	2	KUUSIORUUVI ZN	HEXAGONAL SCREW M10x	SEKKANTSKRUV M10x90	SECHSKANTSCHRAUBE M1
9	72132	4	KUUSIORUUVI ZN	HEXAGONAL SCREW M 8	SEKKANTSKRUV M 8x2	SECHSKANTSCHRAUBE M8
10	72320	4	KUUSIOMUTTERI ZN	NUT M8 NYLOC DIN 98	SEKKANTMUTTER M8 NY	SECHSKANTMUTTER M 8
11	72322	2	KUUSIOMUTTERI	HEXAGONAL NUT M 10 N	SEKKANTMUTTER M 10 N	SECHSKANTMUTTER M10
12	65239	1	VIRRANJAKOVENTTIILI	FLOW DIVIDER VALVE	FLÖDEREGLERINGSVENTI	MENGENREGELVENTIL
13	A410504	2	HYDR.LETKU L=320	HYDR. HOSE L=320	HYDRAULSLANG L=320	HYDR. SCHLAUCH L=320
14	A49581	1	HYDR.LETKU L=1700	HYDR. HOSE L=1700	HYDRAULSLANG L=1700	HYDR. SCHLAUCH L=170
15	64544	1	PERUSLIITIN	BASIC FITTING F40XS1	RAK KOPPLING F40XS12	GERADE EINSCHR. F40X
16	64078	1	L-LIITINRUNKO	L-FITTING BODY R6XS1	L-KOPPLING RAM R6XS	L - VERSCHRAUBUNG R6
17	64678	2	PERUSLIITIN	BASIC FITTING F40XS6	RAK KOPPLING F40XS6-	GERADE EINSCHR. F40X
18	A410931	1	HYDR.LETKU L=625	HYDR. HOSE L=625	HYDRAULSLANG L=625	HYDR. SCHLAUCH L=625
19	65260	1	T-KIERRELIITINRUNKO	T FITTING	T-KOPPLING	T-VERSCHRAUBUNG
20	A410995	1	JOYSTICK KP	JOYSTICK ASSEMBLY	JOYSTICK, HOPSATTNING	JOYSTICK, EINBAU

A34529

ANTI-SLIP VALVE, O-LOK, AVANT 750

Serial numbers:

xxxxx0943-



A34529 ANTI-SLIP VALVE, O-LOK, AVANT 750
Serial numbers:
xxxxx0943-

NRO REF POS TEIL	OSAN NRO PART NO BESTÄLL.NR BEST.NR	KPL QTY ST ST	NIMITYS	DESCRIPTION	BENÄMNING	BEZEICHNUNG
1	64059	1	PERUSLIITIN	BASIC FITTING F40XS1	RAK KOPPLING F40XS10	GERADE EINSCHR. F40X
2	64043	1	KULMALIITIN 90 AST	ELBOW FITTING 90 DE	VINKELKOPPLING 90 GR	WINKEL-VERSCHR. C6XS
3	A410552	1	KANNAKE	BRACKET, ANTI SLIP V	FÄSTE, ANTI SLIP VEN	AUFNAHME, ANTI SLIP
4	74684	2	KUUSIORUUVI ZN	HEXAGONAL SCREW M10x	SEKKANTSKRUV M10x90	SECHSKANTSCHRAUBE M1
5	72132	4	KUUSIORUUVI ZN	HEXAGONAL SCREW M 8	SEKKANTSKRUV M 8x2	SECHSKANTSCHRAUBE M8
6	72320	4	KUUSIOMUTTERI ZN	NUT M8 NYLOC DIN 98	SEKKANTMUTTER M8 NY	SECHSKANTMUTTER M 8
7	72322	2	KUUSIOMUTTERI	HEXAGONAL NUT M 10 N	SEKKANTMUTTER M 10 N	SECHSKANTMUTTER M10
8	65239	1	VIRРАНJAKOVENTTIILI	FLOW DIVIDER VALVE	FLÖDEREGLERINGSVENTI	MENGENREGELVENTIL
9	A49581	1	HYDR.LETKU L=1700	HYDR. HOSE L=1700	HYDRAULSLANG L=1700	HYDR. SCHLAUCH L=170
10	64078	1	L-LIITINRUNKO	L-FITTING BODY R6XS1	L-KOPPLING RAM R6XS	L - VERSCHRAUBUNG R6
11	64678	2	PERUSLIITIN	BASIC FITTING F40XS6	RAK KOPPLING F40XS6-	GERADE EINSCHR. F40X
12	A410931	1	HYDR.LETKU L=625	HYDR. HOSE L=625	HYDRAULSLANG L=625	HYDR. SCHLAUCH L=625
13	65260	1	T-KIERRELIITINRUNKO	T FITTING	T-KOPPLING	T-VERSCHRAUBUNG
14	A410995	1	JOYSTICK KP	JOYSTICK ASSEMBLY	JOYSTICK HOPSATTNING	JOYSTICK EINBAU
15	65310	2	PERUSLIITIN	BASIC FITTING 8-8F42	RAK KOPPLING 8-8F42E	GERADE EINSCHR. VERS
16	65300	3	KULMALIITIN 90 AST	ELBOW FITTING 90DEGR	VINKELKOPPLING 90GRA	WINKEL-VERSCHR. 90GR
17	65313	1	PERUSLIITIN	BASIC FITTING 10-12F	RAK KOPPLING 10-12F4	GERADE EINSCHR. VERS
18	65311	1	PERUSLIITIN	BASIC FITTING	RAK KOPPLING	GERADE EINSCHR
19	A411359	2	HYDR.LETKU L=320	HYDR. HOSE L=350	HYDRAULSLANG L=350	HYDR. SCHLAUCH L=350
20	A411362	1	HYDRLETKU L=1550	HYDR. HOSE L=1550	HYDRAULSLANG L=1550	HYDR. SCHLAUCH L=155